

Εγχειρίδιο σέρβις Dell™ Vostro™ 420/220/220s

[Αντιμετώπιση προβλημάτων](#)

[Εκτέλεση εργασιών στον υπολογιστή σας](#)

[Κάλυμμα του υπολογιστή](#)

[Πρόσσωψη](#)

[Βραχίονας υποστήριξης πλαισίου](#)

[Κάρτες PCI και PCI Express](#)

[Μονάδες δίσκων](#)

[Κουτί I/O](#)

[Ανεμιστήρας](#)

[Ψύκτρα επεξεργαστή/Διάταξη ανεμιστήρα](#)

[Μονάδα\(ες\) μνήμης](#)

[Τροφοδοτικό](#)

[Μπαταρία σε σχήμα νομίσματος](#)


[Κάρτα συστήματος](#)


[Επεξεργαστής](#)

[Πρόγραμμα ρύθμισης συστήματος](#)

[Επικοινωνία με την Dell](#)

Σημειώσεις, ειδοποιήσεις και προσοχές

 **ΣΗΜΕΙΩΣΗ:** Η ΣΗΜΕΙΩΣΗ υποδεικνύει σημαντικές πληροφορίες που σας βοηθούν να χρησιμοποιείτε καλύτερα τον υπολογιστή σας.

 **ΕΙΔΟΠΟΙΗΣΗ:** Η ΕΙΔΟΠΟΙΗΣΗ υποδηλώνει είτε δυνητική βλάβη υλικού είτε απώλεια δεδομένων και υποδεικνύει τον τρόπο με τον οποίο μπορείτε να αποφύγετε το πρόβλημα.

 **ΠΡΟΣΟΧΗ:** Η ΠΡΟΣΟΧΗ υποδηλώνει δυνητική περίπτωση βλάβης υλικού, τραυματισμού ή θανάτου.

Για τους υπολογιστές Dell™ της σειράς n, τυχόν αναφορές στο παρόν έγγραφο για τα λειτουργικά συστήματα Microsoft® Windows® δεν ισχύουν.

Οι πληροφορίες αυτού του εγγράφου μπορεί να αλλάξουν χωρίς ειδοποίηση.
© 2008 Dell Inc. Με επιφύλαξη παντός δικαιώματος.

Απαγορεύεται αυστηρά η αναπαραγωγή αυτού του υλικού με οποιονδήποτε τρόπο χωρίς την έγγραφη άδεια της Dell Inc.

Εμπορικά σήματα που χρησιμοποιούνται στο παρόν κείμενο: η ονομασία *Dell*, το λογότυπο *DELL* και η ονομασία *Vostro* είναι εμπορικά σήματα της Dell Inc. Η ονομασία *Intel* είναι σήμα κατατεθέν της Intel Corporation στις Η.Π.Α. και σε άλλες χώρες. Οι ονομασίες *Microsoft*, *Windows*, *Windows Vista* και το λογότυπο του κουμπιού έναρξης *Windows Vista* είναι είτε εμπορικά σήματα είτε σήματα κατατεθέντα της Microsoft Corporation στις Ηνωμένες Πολιτείες ή/και σε άλλες χώρες. Η ονομασία *Bluetooth* είναι σήμα κατατεθέν της Bluetooth SIG, Inc. και χρησιμοποιείται από την Dell με άδεια.

Άλλα εμπορικά σήματα και εμπορικές ονομασίες μπορεί να χρησιμοποιούνται στο παρόν έγγραφο αναφερόμενα είτε στους κατόχους των σημάτων και των ονομάτων είτε στα προϊόντα τους. Η Dell Inc. παραιτείται από κάθε δικαίωμα αναφορικά με εμπορικά σήματα και εμπορικές ονομασίες τρίτων.

Μοντέλα: DCSCLF, DCSCMF, DCSCSF

Σεπτέμβριος 2008 Αναθ. A00

[Επιστροφή στη σελίδα περιεχομένων](#)

Πρόσωση

Εγχειρίδιο σέρβις Dell™ Vostro™ 420/220/220s

- [Αφαίρεση πλαισίου](#)
- [Επανατοποθέτηση της πρόσωσης](#)

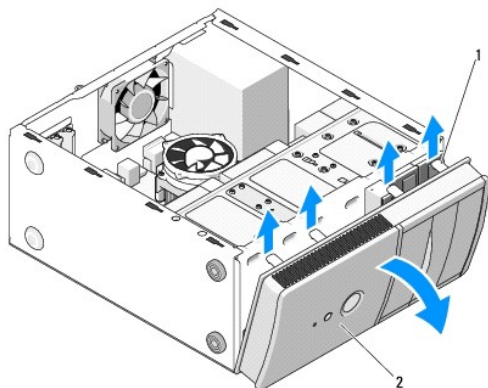
ΠΡΟΣΟΧΗ: Πριν από κάθε εργασία στο εσωτερικό του υπολογιστή σας, διαβάζετε τις οδηγίες για την ασφάλεια που αποστέλλονται μαζί με τον υπολογιστή σας. Για πρόσθετες πληροφορίες σχετικά με τις καλύτερες πρακτικές ασφαλείας, ανατρέξτε στην Αρχική σελίδα περί συμμόρφωσης με κανονισμούς (Regulatory Compliance Homepage), στη διεύθυνση www.dell.com/regulatory_compliance.

ΠΡΟΣΟΧΗ: Για να αποφύγετε τον κίνδυνο ηλεκτροπληξίας, αποσυνδέετε πάντοτε τον υπολογιστή σας από την ηλεκτρική πρίζα προτού αφαιρέσετε το κάλυμμα.

ΕΙΔΟΠΟΙΗΣΗ: Η διαδικασία αφαίρεσης και αντικατάστασης της πρόσωσης είναι η ίδια με αυτή για τους υπολογιστές Vostro 420, Vostro 220 και Vostro 220s. Οι εικόνες είναι ενδεικτικές και δεν απεικονίζουν με ακρίβεια το συγκεκριμένο υπολογιστή.

Αφαίρεση πλαισίου

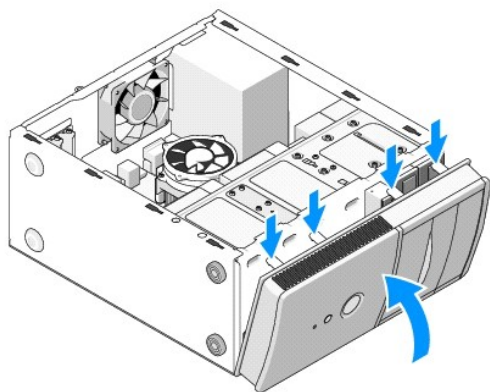
1. Ακολουθήστε τις διαδικασίες που αναφέρονται στην ενότητα [Πριν από τις εργασίες στον υπολογιστή σας](#).
2. Αφαιρέστε το κάλυμμα του υπολογιστή (ανατρέξτε στην ενότητα [Αφαίρεση του καλύμματος του υπολογιστή](#)).
3. Με τον υπολογιστή τοποθετημένο στο πλάι, σηκώστε προσεκτικά τα κλιπ προς τα επάνω για να αποδεσμεύσετε την πρόσωση από το πλαίσιο.
4. Τραβήξτε την πρόσωση από τον υπολογιστή για να αποδεσμευτούν τα άγκιστρα στην απέναντι πλευρά της πρόσωσης από το πλαίσιο.



| | | | |
|---|----------|---|---------|
| 1 | κλιπ (4) | 2 | πρόσωση |
|---|----------|---|---------|

Επανατοποθέτηση της πρόσωσης

1. Με τον υπολογιστή τοποθετημένο στο πλάι, ευθυγραμμίστε και τοποθετήστε τα άγκιστρα της πρόσωσης στις υποδοχές στο ένα άκρο της μπροστινής πλευράς του υπολογιστή.
2. Σπρώξτε την πρόσωση προς τον υπολογιστή, ώσπου τα κλιπ να ασφαλισουν στη θέση τους στο απέναντι άκρο της μπροστινής πλευράς του υπολογιστή.



3. Εκτελέστε τα βήματα της διαδικασίας που αναφέρεται στην ενότητα [Μετά τις εργασίες στον υπολογιστή σας](#).

[Επιστροφή στη σελίδα περιεχομένων](#)

[Επιστροφή στη σελίδα περιεχομένων](#)

BIOS

Εγχειρίδιο σέρβις Dell™ Vostro™ 420/220/220s


- [Ενεργοποίηση του BIOS από ένα CD](#)
- [Ενεργοποίηση του BIOS μέσω της μονάδας σκληρού δίσκου](#)

Εάν με μια καινούργια κάρτα συστήματος παρέχεται ένα CD προγράμματος ενημέρωσης BIOS, ενεργοποιήστε το BIOS μέσω του CD. Εάν δεν έχετε CD προγράμματος ενημέρωσης BIOS, ανατρέξτε στην ενότητα [Ενεργοποίηση του BIOS μέσω της μονάδας σκληρού δίσκου](#).

Ενεργοποίηση του BIOS από ένα CD


- ➔ **ΕΙΔΟΠΟΙΗΣΗ:** Συνδέστε τον μετασχηματιστή AC σε μια γνωστή και αξιόπιστη πηγή ρεύματος για να αποφύγετε τυχόν απώλεια ισχύος. Σε αντίθετη περίπτωση, ενδέχεται να προκληθεί βλάβη του συστήματος.

1. Ενεργοποιήστε τον υπολογιστή σας.
2. Πιέστε το κουμπί εξαγωγής στο μπροστινό τμήμα της μονάδας οπτικού δίσκου για να ανοίξει το συρτάρι της μονάδας δίσκου.
3. Τοποθετήστε το CD ενημέρωσης του BIOS στο κέντρο του συρταριού μονάδας δίσκου και, στη συνέχεια, πατήστε το κουμπί εξαγωγής ή σπρώξτε απαλά το συρτάρι για να το κλείσετε.
4. Επανεκκινήστε τον υπολογιστή.
5. Όταν εμφανιστεί το λογότυπο DELL, πιέστε αμέσως <F12>.

 **ΣΗΜΕΙΩΣΗ:** Ενδέχεται να προκύψει βλάβη στο πληκτρολόγιο όταν κάποιο πλήκτρο μείνει πατημένο για παρατεταμένο χρονικό διάστημα. Για να αποφύγετε το ενδεχόμενο βλάβης στο πληκτρολόγιο, πιέστε και αφήστε το πλήκτρο <F12> σε ίσα διαστήματα ωστόσο εμφανιστεί το **Μενού εκκίνησης της συσκευής**.

Αν περιμένετε πολλή ώρα και εμφανίζεται το λογότυπο του λειτουργικού συστήματος, συνεχίστε να περιμένετε ωστόσο δείτε την επιφάνεια εργασίας των Microsoft® Windows® και, στη συνέχεια, τερματίστε τη λειτουργία του υπολογιστή σας και δοκιμάστε ξανά.

6. Στο **Μενού εκκίνησης της συσκευής**, χρησιμοποιήστε τα πλήκτρα άνω και κάτω βέλους ή πιέστε τον κατάλληλο αριθμό στο πληκτρολόγιο για να επιλέξετε **Onboard ή USB CDROM** και κατόπιν πιέστε Enter.

 **ΣΗΜΕΙΩΣΗ:** Η δυνατότητα Quickboot (γρήγορης εκκίνησης) αλλάζει την ακολουθία εκκίνησης μόνο για την τρέχουσα εκκίνηση. Κατά την επανεκκίνηση, ο υπολογιστής θα τηρήσει την ακολουθία εκκίνησης που καθορίζεται στο πρόγραμμα ρύθμισης του συστήματος.

- ➔ **ΕΙΔΟΠΟΙΗΣΗ:** Μην διακόψετε τη συγκεκριμένη διαδικασία μετά την εκκίνησή της. Σε αυτήν την περίπτωση ενδέχεται να προκληθεί βλάβη του συστήματος.

7. Ακολουθήστε τις οδηγίες που εμφανίζονται στην οθόνη. Η εκκίνηση του υπολογιστή και η ενημέρωση του καινούργιου BIOS συνεχίζεται. Όταν ολοκληρωθεί η ενημέρωση του flash, πραγματοποιείται αυτόματη επανεκκίνηση του υπολογιστή.
8. Αφαιρέστε το CD προγράμματος ενημέρωσης του flash BIOS από τη μονάδα δίσκου.

Ενεργοποίηση του BIOS μέσω της μονάδας σκληρού δίσκου

1. Ανοίξτε τον υπολογιστή.
2. Εντοπίστε το πιο πρόσφατο αρχείο ενημέρωσης BIOS για τον υπολογιστή σας στην τοποθεσία support.dell.com.
3. Κάντε κλικ στο **Download Now** (Λήψη τώρα) για να κάνετε λήψη του αρχείου.
4. Εάν εμφανιστεί το παράθυρο **Export Compliance Disclaimer** (Αποκήρυξη Συμμόρφωσης Εξαγωγής), κάντε κλικ στην επιλογή **Yes, I Accept this Agreement** (Ναι, αποδέχομαι αυτήν τη συμφωνία).
Εμφανίζεται το παράθυρο **File Download** (Λήψη αρχείου).
5. Κάντε κλικ στο **Save this program to disk** (Αποθήκευση αυτού του προγράμματος στο δίσκο) και κάντε κλικ στο **OK**.
Εμφανίζεται το παράθυρο **Save In** (Αποθήκευση σε).
6. Κάντε κλικ στο κάτω βέλος για να δείτε το μενού **Save In** (Αποθήκευση σε), επιλέξτε **Desktop** (Επιφάνεια εργασίας) και κάντε κλικ στο **Save** (Αποθήκευση).

Γίνεται λήψη του αρχείου στην επιφάνεια εργασίας σας.

7. Πιέστε **Close** (Κλείσιμο) όταν εμφανιστεί το παράθυρο **Download Complete** (Λήψη αρχείου ολοκληρώθηκε).

Το εικονίδιο του αρχείου εμφανίζεται στην επιφάνεια εργασίας σας και έχει τον ίδιο τίτλο με το ληφθέν αρχείο ενημέρωσης του BIOS.

8. Κάντε διπλό κλικ στο εικονίδιο του αρχείου στην επιφάνεια εργασίας και ακολουθήστε τις οδηγίες στην οθόνη.

[Επιστροφή στη σελίδα περιεχομένων](#)

[Επιστροφή στη σελίδα περιεχομένων](#)

Βραχίονας υποστήριξης πλαισίου

Εγχειρίδιο σέρβις Dell™ Vostro™ 420/220/220s

- [Αφαίρεση του βραχίονα υποστήριξης πλαισίου](#)
- [Επανατοποθέτηση του βραχίονα υποστήριξης πλαισίου](#)

ΠΡΟΣΟΧΗ: Πριν από κάθε εργασία στο εσωτερικό του υπολογιστή σας, διαβάζετε τις οδηγίες για την ασφάλεια που αποστέλλονται μαζί με τον υπολογιστή σας. Για πρόσθετες πληροφορίες σχετικά με τις καλύτερες πρακτικές ασφαλείας, ανατρέξτε στην Αρχική σελίδα περί συμμόρφωσης με κανονισμούς (Regulatory Compliance Homepage), στη διεύθυνση www.dell.com/regulatory_compliance.

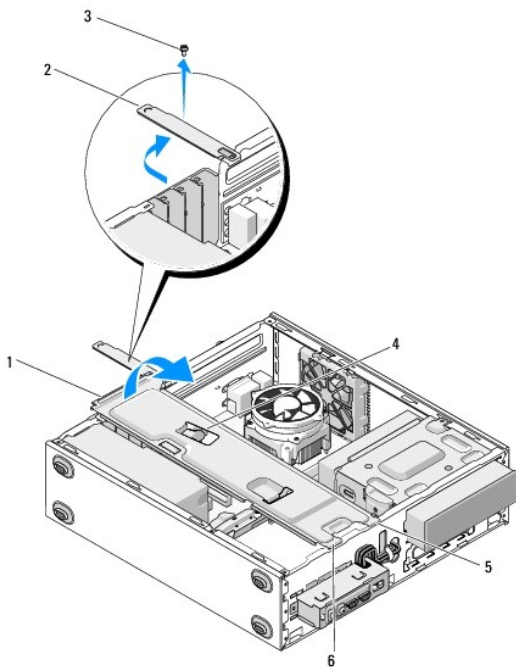
ΠΡΟΣΟΧΗ: Για να αποφύγετε τον κίνδυνο ηλεκτροπληξίας, αποσυνδέετε πάντοτε τον υπολογιστή σας από την ηλεκτρική πρίζα προτού αφαιρέσετε το κάλυμμα.

Αφαίρεση του βραχίονα υποστήριξης πλαισίου

ΣΗΜΕΙΩΣΗ: Μόνο ο υπολογιστής Vostro 220s περιλαμβάνει βραχίονα υποστήριξης πλαισίου. Πρέπει να αφαιρέσετε το βραχίονα προτού αφαιρέσετε ή επανατοποθετήσετε αρκετά από τα εξαρτήματα του υπολογιστή.

1. Ακολουθήστε τις διαδικασίες που αναφέρονται στην ενότητα [Πριν από τις εργασίες στον υπολογιστή σας](#).
2. Αφαιρέστε το κάλυμμα του υπολογιστή (ανατρέξτε στην ενότητα [Αφαίρεση του καλύμματος του υπολογιστή](#)).
3. Αφαιρέστε τη βίδα που συγκρατεί το βραχίονα υποστήριξης πλαισίου.
4. Περιστρέψτε και αφαιρέστε τη φλάντζα από το πίσω μέρος του υπολογιστή.
5. Αποδεσμεύστε τυχόν καλώδια που βρίσκονται στο κλιπ καλωδίου, στο επάνω μέρος του βραχίονα υποστήριξης.
6. Σηκώστε το άκρο του βραχίονα υποστήριξης στο πίσω μέρος του υπολογιστή.
7. Τραβήξτε τις γλωττίδες στο άλλο άκρο του βραχίονα έξω από τις υποδοχές του πλαισίου και αφαιρέστε το βραχίονα από τον υπολογιστή.

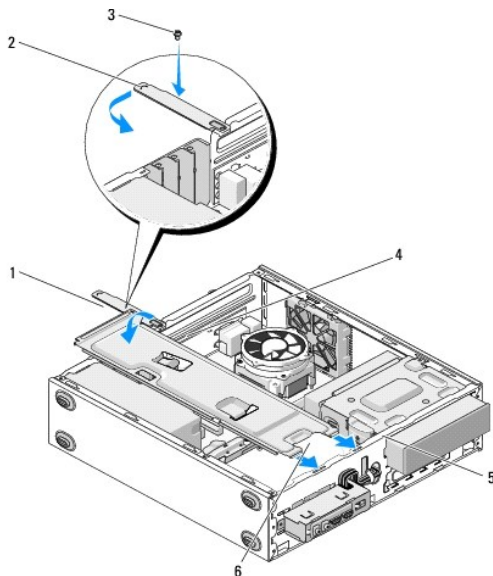
Vostro 220s



| | | | |
|---|--------------------------------|---|---------------|
| 1 | βραχίονας υποστήριξης πλαισίου | 2 | φλάντζα |
| 3 | βίδα | 4 | κλιπ καλωδίου |

Επανατοποθέτηση του βραχίονα υποστήριξης πλαισίου

1. Κρατώντας το βραχίονα υπό γωνία, τοποθετήστε τις γλωττίδες που βρίσκονται στο ένα άκρο του βραχίονα στις υποδοχές του πλαισίου.
2. Κρατώντας το βραχίονα ελαφρά ανασηκωμένο, τραβήξτε τυχόν καλώδια στο κλιπ καλωδίου για αποθήκευση.
3. Χαμηλώστε το άλλο άκρο του βραχίονα για να ασφαλίσει και η γλωττίδα που απομένει.
4. Περιστρέψτε τη φλάντζα για να κλείσει και, στη συνέχεια, επανατοποθετήστε και σφίξτε τη βίδα ασφαλείας.



| | | | |
|---|--------------------------------|---|---------------|
| 1 | βραχίονας υποστήριξης πλαισίου | 2 | φλάντζα |
| 3 | βίδα | 4 | κλιπ καλωδίου |
| 5 | υποδοχές (2) | 6 | γλωττίδες (2) |

5. Εκτελέστε τα βήματα της διαδικασίας [Μετά τις εργασίες στον υπολογιστή σας](#).

[Επιστροφή στη σελίδα περιεχομένων](#)

[Επιστροφή στη σελίδα περιεχομένων](#)

Κάρτες PCI και PCI Express

Εγχειρίδιο σέρβις Dell™ Vostro™ 420/220/220s


- [Αφαίρεση κάρτας PCI/PCI Express](#)
- [Τοποθέτηση κάρτας PCI ή PCI Express](#)
- [Ρύθμιση παραμέτρων του υπολογιστή μετά την αφαίρεση ή την τοποθέτηση μιας κάρτας PCI ή PCI Express](#)

ΠΡΟΣΟΧΗ: Πριν από κάθε εργασία στο εσωτερικό του υπολογιστή σας, διαβάσετε τις οδηγίες για την ασφάλεια που αποστέλλονται μαζί με τον υπολογιστή σας. Για πρόσθετες πληροφορίες σχετικά με τις καλύτερες πρακτικές ασφαλείας, ανατρέξτε στην Αρχική σελίδα περι συμμόρφωσης με κανονισμούς (Regulatory Compliance Homepage), στη διεύθυνση www.dell.com/regulatory_compliance.

ΠΡΟΣΟΧΗ: Για να αποφύγετε τον κίνδυνο ηλεκτροπληξίας, αποσυνδέετε πάντοτε τον υπολογιστή σας από την ηλεκτρική πρίζα προτού αφαιρέσετε το κάλυμμα.

ΕΙΔΟΠΟΙΗΣΗ: Η διαδικασία αφαίρεσης και αντικατάστασης των καρτών PCI και PCI Express είναι η ίδια (εκτός αν αναφέρεται κάτι διαφορετικό) με αυτή για τους υπολογιστές Vostro 420, Vostro 220 και Vostro 220s. Οι εικόνες είναι ενδεικτικές και δεν απεικονίζουν με ακρίβεια τον συγκεκριμένο υπολογιστή.

Αφαίρεση κάρτας PCI/PCI Express

1. Ακολουθήστε τις διαδικασίες που αναφέρονται στην ενότητα [Πριν από τις εργασίες στον υπολογιστή σας](#).
2. Αφαιρέστε το κάλυμμα του υπολογιστή (ανατρέξτε στην ενότητα [Αφαίρεση του καλύμματος του υπολογιστή](#)).
3. Αν ο υπολογιστής σας είναι ο Vostro 220s, αφαιρέστε το βραχίονα υποστήριξης πλαισίου (ανατρέξτε στην ενότητα [Αφαίρεση του βραχίονα υποστήριξης πλαισίου](#)). Διαφορετικά, προχωρήστε στο βήμα [βήμα 4](#).
4. Αποσυνδέστε τυχόν καλώδια που συνδέονται με την κάρτα.
5. Αφαιρέστε τη βίδα που συγκρατεί την κάρτα στην πίσω πλευρά του υπολογιστή.
6. Αφαιρέστε την κάρτα από τη θύρα κάρτας στην κάρτα συστήματος:
 1. Για μια κάρτα PCI, πιάστε την κάρτα από τις επάνω γωνίες και βγάλτε την από τη θύρα της.
 1. Για μια κάρτα PCI Express, κρατώντας την από τις επάνω γωνίες, περιστρέψτε τη γλωττίδα ασφάλισης για να απασφαλιστεί η κάρτα και αφαιρέστε την κάρτα από τη θύρα της.
7. Αν αφαιρέσετε την κάρτα για να την αντικαταστήσετε με μια νέα κάρτα, προχωρήστε στο βήμα [βήμα 5](#) στη σελίδα [Τοποθέτηση κάρτας PCI ή PCI Express](#). Διαφορετικά, προχωρήστε στο βήμα [βήμα 8](#).
8. Αν πρόκειται να αφαιρέσετε την κάρτα οριστικά, τοποθετήστε μια τάπα στο κενό άνοιγμα υποδοχής κάρτας στο πίσω μέρος του υπολογιστή, χρησιμοποιώντας τη βίδα που αφαιρέσατε στο βήμα [βήμα 5](#) για να ασφαλίσετε την τάπα στο πλαίσιο.
 **ΣΗΜΕΙΩΣΗ:** Η εγκατάσταση ταπών στα άδεια ανοίγματα υποδοχών καρτών είναι απαραίτητη για την τήρηση της πιστοποίησης FCC του υπολογιστή. Οι τάπες διατηρούν επίσης τη σκόνη και τις ακαθαρσίες μακριά από τον υπολογιστή σας.
9. Για τον υπολογιστή Vostro 220s, επανατοποθετήστε το βραχίονα υποστήριξης πλαισίου (ανατρέξτε στην ενότητα [Επανατοποθέτηση του βραχίονα υποστήριξης πλαισίου](#)).
10. Ακολουθήστε τη διαδικασία που αναφέρεται στην ενότητα [Μετά τις εργασίες στον υπολογιστή σας](#).
11. Καταργήστε το πρόγραμμα οδήγησης της κάρτας από το λειτουργικό σύστημα. Για οδηγίες σχετικά με την κατάργηση του προγράμματος οδήγησης, ανατρέξτε στην τεκμηρίωση που συνοδεύει την κάρτα.
12. Για να ολοκληρώσετε τη διαδικασία αφαίρεσης, ανατρέξτε στην ενότητα [Ρύθμιση παραμέτρων του υπολογιστή μετά την αφαίρεση ή την τοποθέτηση μιας κάρτας PCI ή PCI Express](#).

Τοποθέτηση κάρτας PCI ή PCI Express

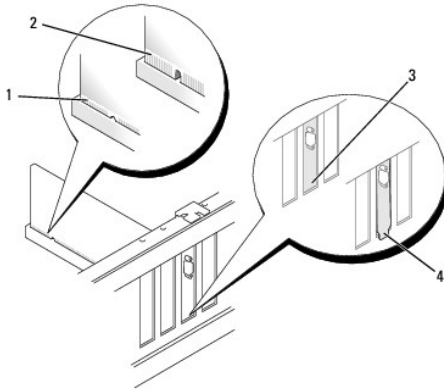
1. Ακολουθήστε τις διαδικασίες που αναφέρονται στην ενότητα [Πριν από τις εργασίες στον υπολογιστή σας](#).
2. Αφαιρέστε το κάλυμμα του υπολογιστή (ανατρέξτε στην ενότητα [Αφαίρεση του καλύμματος του υπολογιστή](#)).
3. Αν επανατοποθετήσετε μια κάρτα που μόλις αφαιρέσατε στην ενότητα [Αφαίρεση κάρτας PCI/PCI Express](#), προχωρήστε στο βήμα [βήμα 5](#).
4. Αν εγκαταστήσετε μια νέα κάρτα σε μια κενή θύρα επέκτασης κάρτας:

- a. Για τον υπολογιστή Vostro 220s, αφαιρέστε το βραχίονα υποστήριξης πλαισίου (ανατρέξτε στην ενότητα [Αφαίρεση του βραχίονα υποστήριξης πλαισίου](#)).
- b. Αφαιρέστε τη βίδα που συγκρατεί την τάπα της συγκεκριμένης υποδοχής στο πίσω μέρος του υπολογιστή. Φυλάξτε τη βίδα για να τη χρησιμοποιήσετε στην τοποθέτηση της κάρτας και αποθηκεύστε την τάπα για μελλοντική χρήση.

5. Προετοιμάστε την κάρτα για την τοποθέτηση.

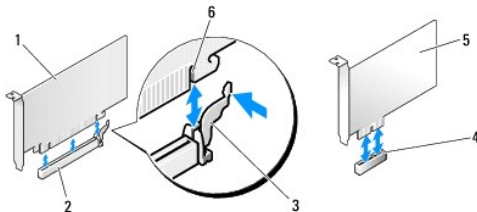
Ανατρέξτε στο εγχειρίδιο που λάβατε μαζί με την κάρτα, για πληροφορίες σχετικά με τη διαμόρφωση της κάρτας, τη δημιουργία εσωτερικών συνδέσεων ή την με άλλο τρόπο προσαρμογή της στον υπολογιστή σας.

⚠ ΠΡΟΣΟΧΗ: Ορισμένες κάρτες δικτύου ανοίγουν αυτόματα τον υπολογιστή όταν συνδέονται σε δίκτυο. Για προστασία από ηλεκτροπληξία, βεβαιωθείτε ότι έχετε αποσυνδέσει τον υπολογιστή σας από την πρίζα, πριν τοποθετήσετε οποιαδήποτε κάρτα.



| | | | |
|---|-----------------------------|---|--------------------------------------|
| 1 | κάρτα που εφαρμόζει απόλυτα | 2 | κάρτα που δεν εφαρμόζει απόλυτα |
| 3 | τάπα στην υποδοχή | 4 | τάπα που έχει πιαστεί εκτός υποδοχής |

6. Αν τοποθετείτε την κάρτα PCI Express στη θύρα x16, τοποθετήστε την κάρτα έτσι ώστε η υποδοχή ασφάλισης να ευθυγραμμίζεται με τη γλωττίδα ασφάλισης.



| | | | |
|---|-----------------------|---|--------------------------------|
| 1 | κάρτα PCI Express x16 | 2 | υποδοχή κάρτας PCI Express x16 |
| 3 | γλωττίδα ασφάλισης | 4 | υποδοχή κάρτας PCI Express x1 |
| 5 | κάρτα PCI Express x1 | 6 | υποδοχή ασφάλισης |

7. Ευθυγραμμίστε την κάρτα στη θύρα και πιέστε την καλά προς τα κάτω. Βεβαιωθείτε ότι η κάρτα έχει τοποθετηθεί σωστά στην υποδοχή της θύρας.

8. Επανατοποθετήστε και σφίξτε τη βίδα για να ασφαλίσετε την κάρτα στην υποδοχή.

9. Συνδέστε όλα τα καλώδια που πρέπει να συνδέονται με την κάρτα.

Ανατρέξτε στην τεκμηρίωση της κάρτας για πληροφορίες σχετικά με τις συνδέσεις των καλωδίων της κάρτας.

⚠ ΒΙΔΟΠΟΙΗΣΗ: Μην τοποθετείτε τα καλώδια των καρτών πάνω ή πίσω από τις κάρτες, εκτός από τον υπολογιστή Vostro 220s, για τον οποίο παρέχεται ένα κλιπ καλωδίου σε βραχίονα υποστήριξης πλαισίου. Τα καλώδια που είναι τοποθετημένα πάνω στις κάρτες, όταν δεν υπάρχει κλιπ καλωδίου, ενδέχεται να εμποδίσουν το σωστό κλείσιμο του καλύμματος του υπολογιστή ή να προκαλέσουν ζημιά στον εξοπλισμό.


10. Για τον υπολογιστή Vostro 220s, επανατοποθετήστε το βραχίονα υποστήριξης πλαισίου (ανατρέξτε στην ενότητα [Επανατοποθέτηση του βραχίονα υποστήριξης πλαισίου](#)).

11. Ακολουθήστε τη διαδικασία που αναφέρεται στην ενότητα [Μετά τις ερwanσίες στον υπολογιστή σας](#).

12. Εγκαταστήστε τυχόν απαιτούμενα προγράμματα οδήγησης για την κάρτα, όπως περιγράφεται στην τεκμηρίωση της κάρτας.

13. Για να ολοκληρώσετε τη διαδικασία εγκατάστασης, ανατρέξτε στην ενότητα [Ρύθμιση παραμέτρων του υπολογιστή μετά την αφαίρεση ή την τοποθέτηση μιας κάρτας PCI ή PCI Express](#).

Ρύθμιση παραμέτρων του υπολογιστή μετά την αφαίρεση ή την τοποθέτηση μιας κάρτας PCI ή PCI Express

 **ΣΗΜΕΙΩΣΗ:** Για πληροφορίες σχετικά με την εγκατάσταση προγραμμάτων οδήγησης και λογισμικού για την κάρτα σας, ανατρέξτε στην τεκμηρίωση που στάλθηκε μαζί με την κάρτα σας.

| Τύπος κάρτας | Εγκατεστημένη | Απεγκατεστημένη |
|----------------------|--|---|
| Κάρτα ήχου | <ol style="list-style-type: none">1. Εισαγάγετε το πρόγραμμα ρύθμισης συστήματος (ανατρέξτε στην ενότητα Πρόγραμμα ρύθμισης συστήματος για οδηγίες).2. Μεταβείτε στην επιλογή Integrated Peripherals (Ενσωματωμένα περιφερειακά), επιλέξτε Onboard Audio Controller (Ενσωματωμένος ελεγκτής ήχου) και αλλάξτε τη ρύθμιση σε Disabled (Απενεργοποιημένος).3. Συνδέστε τις εξωτερικές συσκευές ήχου στις θύρες της κάρτας ήχου. | <ol style="list-style-type: none">1. Εισαγάγετε το πρόγραμμα ρύθμισης συστήματος (ανατρέξτε στην ενότητα Πρόγραμμα ρύθμισης συστήματος για οδηγίες).2. Μεταβείτε στην επιλογή Integrated Peripherals (Ενσωματωμένα περιφερειακά), επιλέξτε Onboard Audio Controller (Ενσωματωμένος ελεγκτής ήχου) και αλλάξτε τη ρύθμιση σε Disabled (Απενεργοποιημένος).3. Συνδέστε τις εξωτερικές συσκευές ήχου στις θύρες ήχου στην πίσω πλευρά του υπολογιστή. |
| Κάρτα δικτύου | <ol style="list-style-type: none">1. Εισαγάγετε το πρόγραμμα ρύθμισης συστήματος (ανατρέξτε στην ενότητα Πρόγραμμα ρύθμισης συστήματος για οδηγίες).2. Μεταβείτε στην επιλογή Integrated Peripherals (Ενσωματωμένα περιφερειακά), επιλέξτε Onboard LAN Controller (Ενσωματωμένος ελεγκτής LAN) και αλλάξτε τη ρύθμιση σε Disabled, if you prefer not to use both Interfaces (Απενεργοποιημένο, αν προτιμάτε να μην χρησιμοποιείτε και τις δύο διασυνδέσεις).3. Συνδέστε το καλώδιο δικτύου στη θύρα της κάρτας δικτύου. | <ol style="list-style-type: none">1. Εισαγάγετε το πρόγραμμα ρύθμισης συστήματος (ανατρέξτε στην ενότητα Πρόγραμμα ρύθμισης συστήματος για οδηγίες).2. Μεταβείτε στην επιλογή Integrated Peripherals (Ενσωματωμένα περιφερειακά), επιλέξτε Onboard Audio Controller (Ενσωματωμένος ελεγκτής ήχου) και αλλάξτε τη ρύθμιση σε Disabled (Απενεργοποιημένος).3. Συνδέστε το καλώδιο δικτύου στη θύρα δικτύου της κάρτας συστήματος. |

[Επιστροφή στη σελίδα περιεχομένων](#)

Μπαταρία σε σχήμα νομίσματος

Εγχειρίδιο σέρβις Dell™ Vostro™ 420/220/220s

- [Αφαίρεση της μπαταρίας σε σχήμα νομίσματος](#)
- [Επανατοποθέτηση της μπαταρίας σε σχήμα νομίσματος](#)

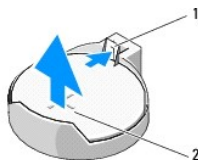
ΠΡΟΣΟΧΗ: Πριν από κάθε εργασία στο εσωτερικό του υπολογιστή σας, διαβάζετε τις οδηγίες για την ασφάλεια που αποστέλλονται μαζί με τον υπολογιστή σας. Για πρόσθετες πληροφορίες σχετικά με τις καλύτερες πρακτικές ασφαλείας, ανατρέξτε στην Αρχική σελίδα περί συμμόρφωσης με κανονισμούς (Regulatory Compliance Homepage), στη διεύθυνση www.dell.com/regulatory_compliance.

ΠΡΟΣΟΧΗ: Μια καινούργια μπαταρία που δεν έχει εγκατασταθεί σωστά είναι πιθανό να εκραγεί. Αντικαταστήστε την μπαταρία μόνο με τον ίδιο ή αντίστοιχο τύπο μπαταρίας που συνιστάται από τον κατασκευαστή. Απορρίψτε τις χρησιμοποιημένες μπαταρίες σύμφωνα με τις οδηγίες του κατασκευαστή.

ΕΙΔΟΠΟΙΗΣΗ: Η διαδικασία αφαίρεσης και επανατοποθέτησης της μπαταρίας σε σχήμα νομίσματος είναι η ίδια (εκτός αν αναφέρεται κάτι διαφορετικό) με αυτή για τους υπολογιστές Vostro 420, Vostro 220 και Vostro 220s.

Αφαίρεση της μπαταρίας σε σχήμα νομίσματος

1. Καταγράψτε όλες τις ρθόνες στο πρόγραμμα ρύθμισης συστήματος για να μπορέσετε να επαναφέρετε τις σωστές ρυθμίσεις στο βήμα [βήμα 4](#) στη σελίδα [Επανατοποθέτηση της μπαταρίας σε σχήμα νομίσματος](#). Ανατρέξτε στην ενότητα [Πρόγραμμα ρύθμισης συστήματος](#) για βοήθεια σχετικά με το πρόγραμμα ρύθμισης συστήματος.
 2. Ακολουθήστε τις διαδικασίες που αναφέρονται στην ενότητα [Πριν από τις εργασίες στον υπολογιστή σας](#).
 3. Αφαιρέστε το κάλυμμα του υπολογιστή (ανατρέξτε στην ενότητα [Αφαίρεση του καλύμματος του υπολογιστή](#)).
 4. Για τον υπολογιστή Vostro 220s, αφαιρέστε το βραχίονα υποστήριξης πλαισίου (ανατρέξτε στην ενότητα [Αφαίρεση του βραχίονα υποστήριξης πλαισίου](#)).
- ΕΙΔΟΠΟΙΗΣΗ:** Αν ανασηκώσετε την μπαταρία από την υποδοχή της με ένα αμβλύ αντικείμενο, προσέξτε να μην αγγίξετε την κάρτα συστήματος με το αντικείμενο. Βεβαιωθείτε ότι έχετε εισαγάγει το αντικείμενο μεταξύ της μπαταρίας και της υποδοχής πριν επιχειρήσετε να την ανασηκώσετε. Διαφορετικά, ενδέχεται να καταστρέψετε την κάρτα συστήματος, ανασηκώνοντας την υποδοχή ή σπάζοντας τα ίχνη του κυκλώματος πάνω στην κάρτα συστήματος.



| | | | |
|---|--------------------|---|--------------------------|
| 1 | μάνταλο ασφαλίσσης | 2 | μπαταρία (θετικός πόλος) |
|---|--------------------|---|--------------------------|

5. Τραβήξτε προσεκτικά το μάνταλο ασφαλίσσης από την μπαταρία για να είναι δυνατή η αφαίρεση της μπαταρίας.
6. Αφαιρέστε την μπαταρία από το σύστημα και απορρίψτε την με τον ενδεδειγμένο τρόπο.

Επανατοποθέτηση της μπαταρίας σε σχήμα νομίσματος

1. Εισαγάγετε την καινούργια μπαταρία στην υποδοχή με την πλευρά "+" στραμμένη προς τα επάνω και έπειτα ασφαλίστε την μπαταρία στη θέση της. Βεβαιωθείτε ότι έχει τοποθετηθεί σωστά στην υποδοχή της μπαταρίας.
2. Για τον υπολογιστή Vostro 220s, επανατοποθετήστε το βραχίονα υποστήριξης πλαισίου (ανατρέξτε στην ενότητα [Επανατοποθέτηση του βραχίονα υποστήριξης πλαισίου](#)).
3. Ακολουθήστε τη διαδικασία που αναφέρεται στην ενότητα [Μετά τις εργασίες στον υπολογιστή σας](#).
4. Εισαγάγετε το πρόγραμμα ρύθμισης συστήματος (ανατρέξτε στην ενότητα [Πρόγραμμα ρύθμισης συστήματος](#) για οδηγίες) και επαναφέρετε τις ρυθμίσεις που αναφέρονται στο βήμα [βήμα 1](#). Επίσης, εισαγάγετε τη σωστή ημερομηνία και ώρα.

[Επιστροφή στη σελίδα περιεχομένων](#)

Επικοινωνία με την Dell

Εγχειρίδιο σέρβις Dell™ Vostro™ 420/220/220s

Για να επικοινωνήσετε με την Dell σχετικά με πωλήσεις, τεχνική υποστήριξη ή θέματα εξυπηρέτησης πελατών:

1. Επισκεφτείτε την τοποθεσία support.dell.com.
2. Επιλέξτε τη χώρα ή την περιοχή σας στο αναπτυσσόμενο μενού **Choose A Country/Region (Επιλογή χώρας/περιοχής)** στο κάτω μέρος της σελίδας.
3. Κάντε κλικ στην επιλογή **Contact Us (Επικοινωνία)** στην αριστερή πλευρά της σελίδας.
4. Επιλέξτε την κατάλληλη υπηρεσία ή την κατάλληλη σύνδεση υποστήριξης με βάση τις ανάγκες σας.
5. Επιλέξτε τη μέθοδο που σας βολεύει για την επικοινωνία σας με την Dell.

[Επιστροφή στη σελίδα περιεχομένων](#)

[Επιστροφή στη σελίδα περιεχομένων](#)

Κάλυμμα του υπολογιστή

Εγχειρίδιο σέρβις Dell™ Vostro™ 420/220/220s

- [Αφαίρεση του καλύμματος του υπολογιστή](#)
- [Αντικατάσταση του καλύμματος του υπολογιστή](#)

ΠΡΟΣΟΧΗ: Πριν από κάθε εργασία στο εσωτερικό του υπολογιστή σας, διαβάζετε τις οδηγίες για την ασφάλεια που αποστέλλονται μαζί με τον υπολογιστή σας. Για πρόσθετες πληροφορίες σχετικά με τις καλύτερες πρακτικές ασφαλείας, ανατρέξτε στην Αρχική σελίδα περί συμμόρφωσης με κανονισμούς (Regulatory Compliance Homepage), στη διεύθυνση www.dell.com/regulatory_compliance.

ΠΡΟΣΟΧΗ: Για να αποφύγετε τον κίνδυνο ηλεκτροπληξίας, απουσνδέετε πάντοτε τον υπολογιστή σας από την ηλεκτρική πρίζα προτού αφαιρέσετε το κάλυμμα.

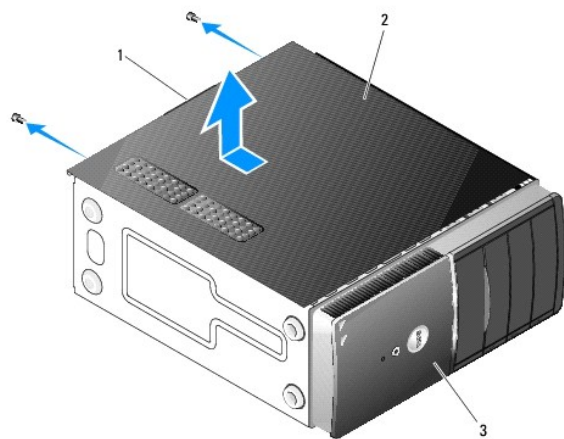
ΠΡΟΣΟΧΗ: Μην θέτετε σε λειτουργία τον εξοπλισμό σας αν κάποιο κάλυμμα (όπως π.χ. τα καλύμματα υπολογιστών, οι προσόψεις, οι τάπες, τα ενθέματα μπροστινού τμήματος πλαισίου, κλπ.) δεν είναι στη θέση του.

ΕΙΔΟΠΟΙΗΣΗ: Βεβαιωθείτε ότι υπάρχει επαρκής χώρος για την υποστήριξη του συστήματος έχοντας αφαιρέσει το κάλυμμα-τουλάχιστον 30 εκ. του χώρου επιφάνειας εργασίας.

ΕΙΔΟΠΟΙΗΣΗ: Η διαδικασία αφαίρεσης και αντικατάστασης του καλύμματος του υπολογιστή είναι η ίδια με αυτή για τους υπολογιστές Vostro 420, Vostro 220 και Vostro 220s. Η εικόνα είναι ενδεικτική και δεν απεικονίζει με ακρίβεια το συγκεκριμένο υπολογιστή.

Αφαίρεση του καλύμματος του υπολογιστή

1. Ακολουθήστε τις διαδικασίες που αναφέρονται στην ενότητα [Πριν από τις εργασίες στον υπολογιστή σας](#).
2. Τοποθετήστε τον υπολογιστή σας στο πλάι, με το κάλυμμα στραμμένο προς τα επάνω.
3. Αφαιρέστε τις δύο βίδες που συγκρατούν το κάλυμμα.



| | | | |
|---|--------------------------------------|---|--------------------|
| 1 | λαβή | 2 | κάλυμμα υπολογιστή |
| 3 | μπροστινή πλευρά υπολογιστή, πρόσοψη | | |

4. Αφαιρέστε το κάλυμμα του υπολογιστή πιάνοντας τη λαβή τραβώντας το κάλυμμα από την μπροστινή πλευρά του υπολογιστή και σηκώνοντάς το.

Αντικατάσταση του καλύμματος του υπολογιστή

1. Βεβαιωθείτε ότι όλα τα καλώδια είναι συνδεδεμένα και τυλιγμένα, ώστε να μην εμποδίζουν.
2. Βεβαιωθείτε ότι δεν έχουν αφαιρεθεί στο εσωτερικό του υπολογιστή περιττά εργαλεία ή εξαρτήματα.
3. Βεβαιωθείτε ότι η πρόσοψη είναι προσαρτημένη στην μπροστινή πλευρά του υπολογιστή (ανατρέξτε στην ενότητα [Επανατοποθέτηση της πρόσοψης](#)).

ΣΗΜΕΙΩΣΗ: Η πρόσοψη πρέπει να έχει εγκατασταθεί πριν από την εγκατάσταση του καλύμματος.

4. Κρατώντας το κάλυμμα υπό μικρή γωνία, τραβήξτε το προς την μπροστινή πλευρά του υπολογιστή ώσπου τα μεταλλικά κλιπ στο εσωτερικό του καλύμματος ασφαλίσουν στο πλαίσιο δίπλα από την πρόσψη.
 5. Βεβαιωθείτε ότι το κάλυμμα έχει τοποθετηθεί και ευθυγραμμιστεί σωστά.
 6. Επανατοποθετήστε και σφίξτε τις δύο βίδες που συγκρατούν το κάλυμμα του υπολογιστή.
 7. Ακολουθήστε τη διαδικασία που αναφέρεται στην ενότητα [Μετά τις εργασίες στον υπολογιστή σας](#).
-

[Επιστροφή στη σελίδα περιεχομένων](#)

[Επιστροφή στη σελίδα περιεχομένων](#)

Επεξεργαστής

Εγχειρίδιο σέρβις Dell™ Vostro™ 420/220/220s

- [Αφαίρεση του επεξεργαστή](#)
- [Αντικατάσταση του επεξεργαστή](#)

ΠΡΟΣΟΧΗ: Πριν από κάθε εργασία στο εσωτερικό του υπολογιστή σας, διαβάζετε τις οδηγίες για την ασφάλεια που αποστέλλονται μαζί με τον υπολογιστή σας. Για πρόσθετες πληροφορίες σχετικά με τις καλύτερες πρακτικές ασφαλείας, ανατρέξτε στην Αρχική σελίδα περί συμμόρφωσης με κανονισμούς (Regulatory Compliance Homepage), στη διεύθυνση www.dell.com/regulatory_compliance.

ΕΙΔΟΠΟΙΗΣΗ: Μην εκτελέσετε τα παρακάτω βήματα αν δεν είστε εξοικειωμένοι με την αφαίρεση και αντικατάσταση υλικού. Αν τα βήματα αυτά δεν εκτελεστούν σωστά, μπορεί να υποστεί βλάβη ή κάρτα συστήματός σας. Για πληροφορίες σχετικά με την επικοινωνία με την Dell, ανατρέξτε στην ενότητα [Επικοινωνία με την Dell](#).

Αφαίρεση του επεξεργαστή

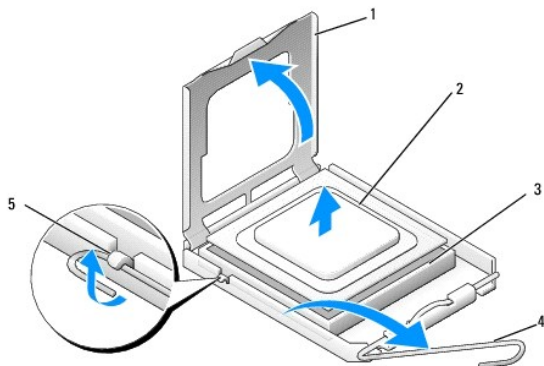
1. Ακολουθήστε τις διαδικασίες που αναφέρονται στην ενότητα [Πριν από τις εργασίες στον υπολογιστή σας](#).
2. Αφαιρέστε το κάλυμμα του υπολογιστή (ανατρέξτε στην ενότητα [Αφαίρεση του καλύμματος του υπολογιστή](#)).

ΠΡΟΣΟΧΗ: Παρότι το κάλυμμά της είναι πλαστικό, η ψύκτρα είναι πιθανό να είναι ιδιαίτερα θερμή στη διάρκεια της κανονικής λειτουργίας. Φροντίστε να αφήσετε να περάσει αρκετός χρόνος ώστε να κρυώσει προτού την ακουμπήσετε.

3. Αφαιρέστε την ψύκτρα επεξεργαστή/διάταξη ανεμιστήρα από τον υπολογιστή (ανατρέξτε στην ενότητα [Αφαίρεση της ψύκτρας επεξεργαστή/διάταξης ανεμιστήρα](#)).

ΣΗΜΕΙΩΣΗ: Εκτός κι αν απαιτείται νέα ψύκτρα για τον νέο επεξεργαστή, χρησιμοποιήστε ξανά την αρχική ψύκτρα/διάταξη ανεμιστήρα αφού αντικαταστήσετε τον επεξεργαστή.

4. Πιέστε το μοχλό απασφάλισης προς τα κάτω και, στη συνέχεια, πιέστε τον προς τα έξω για να αποδεσμευτεί από το άγκιστρο συγκράτησης.
5. Σηκώστε το κάλυμμα του επεξεργαστή, αν υπάρχει.



| | | | |
|---|----------------------|---|----------------------|
| 1 | κάλυμμα επεξεργαστή | 2 | επεξεργαστής |
| 3 | υποδοχή | 4 | μοχλός απελευθέρωσης |
| 5 | άγκιστρο συγκράτησης | | |

ΕΙΔΟΠΟΙΗΣΗ: Κατά την αντικατάσταση του επεξεργαστή, μην ακουμπάτε τις ακίδες στο εσωτερικό της υποδοχής και προσέξτε να μην πέσουν αντικείμενα πάνω στις ακίδες της υποδοχής.

6. Σηκώστε τον επεξεργαστή για να τον αφαιρέσετε από την υποδοχή και τοποθετήστε τον στην προστατευτική αντιστατική συσκευασία.

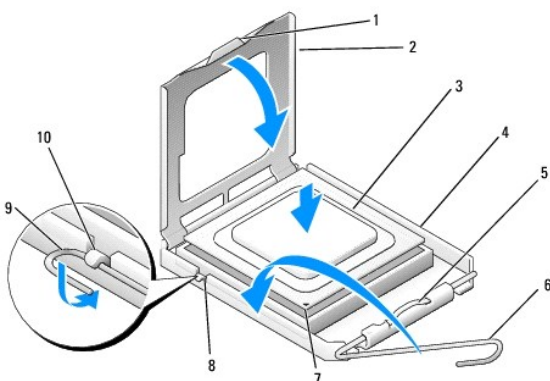
Αντικατάσταση του επεξεργαστή

ΕΙΔΟΠΟΙΗΣΗ: Γειωθείτε αγγίζοντας μια άβαφη μεταλλική επιφάνεια, όπως στην πίσω πλευρά του υπολογιστή.

➔ **ΕΙΔΟΠΟΙΗΣΗ:** Πρέπει να τοποθετήσετε σωστά τον επεξεργαστή στην υποδοχή για να αποφύγετε το ενδεχόμενο πρόκλησης μόνιμης ζημιάς στον επεξεργαστή και στον υπολογιστή όταν τον θέσετε σε λειτουργία.

1. Ανοίξτε τη συσκευασία του καινούργιου επεξεργαστή, προσέχοντας να μην ακουμπήσετε το εσωτερικό του.

➔ **ΕΙΔΟΠΟΙΗΣΗ:** Οι ακίδες της υποδοχής είναι ευαίσθητες. Για να αποφύγετε το ενδεχόμενο ζημιάς, βεβαιωθείτε ότι ο επεξεργαστής είναι σωστά ευθυγραμμισμένος με την υποδοχή και μην ασκείτε υπερβολική δύναμη κατά την εγκατάσταση του επεξεργαστή. Μην αγγίζετε ή λυγίζετε τις ακίδες στην κάρτα συστήματος.



| | | | |
|---|------------------------------|----|----------------------|
| 1 | γλωττίδα | 2 | κάλυμμα επεξεργαστή |
| 3 | επεξεργαστής | 4 | υποδοχή επεξεργαστή |
| 5 | μάνταλο συγκράτησης | 6 | μοχλός απελευθέρωσης |
| 7 | δείκτης ακίδας-1 επεξεργαστή | 8 | εγκοπή ευθυγράμμισης |
| 9 | άγκιστρο συγκράτησης | 10 | εγκοπή ευθυγράμμισης |

2. Περιστρέψτε πλήρως το μοχλό απελευθέρωσης και βεβαιωθείτε ότι το κάλυμμα του επεξεργαστή παραμένει ανασηκωμένο.

3. Ευθυγραμμίστε τις δύο εγκοπές ευθυγράμμισης του επεξεργαστή με τις αντίστοιχες στην υποδοχή.

4. Ευθυγραμμίστε τις γωνίες pin-1 του επεξεργαστή και της υποδοχής και τοποθετήστε προσεκτικά τον επεξεργαστή στην υποδοχή, φροντίζοντας να εφαρμόσει σωστά.

➔ **ΕΙΔΟΠΟΙΗΣΗ:** Για να αποφύγετε το ενδεχόμενο ζημιάς, βεβαιωθείτε ότι ο επεξεργαστής είναι σωστά ευθυγραμμισμένος με την υποδοχή και μην ασκείτε υπερβολική δύναμη κατά την τοποθέτησή του επεξεργαστή στην υποδοχή.

5. Πιέστε ελαφρά τον επεξεργαστή στην υποδοχή μέχρι να εφαρμόσει εντελώς.

6. Χαμηλώστε το κάλυμμα του επεξεργαστή.

📌 **ΣΗΜΕΙΩΣΗ:** Βεβαιωθείτε ότι η γλωττίδα στο κάλυμμα είναι τοποθετημένη έτσι ώστε να βρίσκεται κάτω από το μάνταλο συγκράτησης όταν ο μοχλός απελευθέρωσης περιστραφεί και ασφαλίσει κάτω από το άγκιστρο συγκράτησης.

7. Περιστρέψτε το μοχλό απελευθέρωσης προς την υποδοχή και ασφαλίστε τον κάτω από το άγκιστρο συγκράτησης.

8. Καθαρίστε τη θερμοαγώγιμη πάστα από το κάτω μέρος της ψύκτρας.

➔ **ΕΙΔΟΠΟΙΗΣΗ:** Φροντίστε να τοποθετήσετε καινούρια θερμοαγώγιμη πάστα. Αυτό είναι ζωτικής σημασίας για τη διασφάλιση επαρκούς θερμικής μόνωσης, η οποία αποτελεί προϋπόθεση για τη βέλτιστη λειτουργία του επεξεργαστή.

9. Απλώστε την καινούρια θερμοαγώγιμη πάστα στο πάνω μέρος του επεξεργαστή.

10. Επανατοποθετήστε την ψύκτρα επεξεργαστή/διάταξη ανεμιστήρα (ανατρέξτε στην ενότητα [Αντικατάσταση ψύκτρας επεξεργαστή/διάταξης ανεμιστήρα](#)).

➔ **ΕΙΔΟΠΟΙΗΣΗ:** Φροντίστε ώστε η ψύκτρα επεξεργαστή/διάταξη ανεμιστήρα να εφαρμόζει σωστά και είναι καλά ασφαλισμένη.

11. Ακολουθήστε τη διαδικασία που αναφέρεται στην ενότητα [Μετά τις εργασίες στον υπολογιστή σας](#).

Μονάδες δίσκων

Εγχειρίδιο σέρβις Dell™ Vostro™ 420/220/220s

- [Μονάδες σκληρού δίσκου](#)
- [Συσκευή ανάγνωσης κάρτας μέσω](#)
- [Μονάδα οπτικών δίσκων](#)
- [Αφαίρεση αποσπώμενης μεταλλικής πλακέτας φατνίου μονάδας δίσκου](#)

⚠ ΠΡΟΣΟΧΗ: Πριν από κάθε εργασία στο εσωτερικό του υπολογιστή σας, διαβάστε τις οδηγίες για την ασφάλεια που αποστέλλονται μαζί με τον υπολογιστή σας. Για πρόσθετες πληροφορίες σχετικά με τις καλύτερες πρακτικές ασφαλείας, ανατρέξτε στην Αρχική σελίδα περί συμμόρφωσης με κανονισμούς (Regulatory Compliance Homepage), στη διεύθυνση www.dell.com/regulatory_compliance.

⚠ ΠΡΟΣΟΧΗ: Για να αποφύγετε τον κίνδυνο ηλεκτροπληξίας, αποσυνδέετε πάντοτε τον υπολογιστή σας από την ηλεκτρική πρίζα προτού αφαιρέσετε το κάλυμμα.

➡ ΕΙΔΟΠΟΙΗΣΗ: Η διαδικασία αφαίρεσης και αντικατάστασης των μονάδων δίσκων είναι η ίδια (εκτός αν αναφέρεται κάτι διαφορετικό) με αυτή για τους υπολογιστές Vostro 420, Vostro 220 και Vostro 220s. Οι εικόνες είναι ενδεικτικές και δεν απεικονίζουν με ακρίβεια τον συγκεκριμένο υπολογιστή.

Μονάδες σκληρού δίσκου

⚠ ΠΡΟΣΟΧΗ: Πριν από κάθε εργασία στο εσωτερικό του υπολογιστή σας, διαβάστε τις οδηγίες για την ασφάλεια που αποστέλλονται μαζί με τον υπολογιστή σας. Για πρόσθετες πληροφορίες σχετικά με τις καλύτερες πρακτικές ασφαλείας, ανατρέξτε στην Αρχική σελίδα περί συμμόρφωσης με κανονισμούς (Regulatory Compliance Homepage), στη διεύθυνση www.dell.com/regulatory_compliance.

⚠ ΠΡΟΣΟΧΗ: Για να αποφύγετε τον κίνδυνο ηλεκτροπληξίας, αποσυνδέετε πάντοτε τον υπολογιστή σας από την ηλεκτρική πρίζα προτού αφαιρέσετε το κάλυμμα.

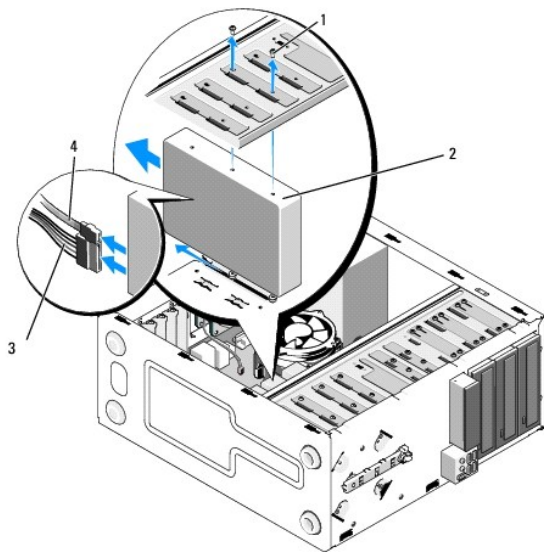
➡ ΕΙΔΟΠΟΙΗΣΗ: Για να αποφευχθούν τυχόν ζημιές στη μονάδα δίσκου, μην την τοποθετείτε σε σκληρή επιφάνεια. Αντί αυτού, τοποθετήστε τη σε μια επιφάνεια, όπως ένα αφρώδες υπόθεμα, που απορροφά επαρκώς τους κραδασμούς.

➡ ΕΙΔΟΠΟΙΗΣΗ: Αν αντικαθιστάτε μια μονάδα σκληρού δίσκου που περιέχει δεδομένα που θέλετε να κρατήσετε, δημιουργήστε αντίγραφα ασφαλείας των αρχείων σας πριν αφαιρέσετε τη μονάδα δίσκου.

Αφαίρεση σκληρού δίσκου

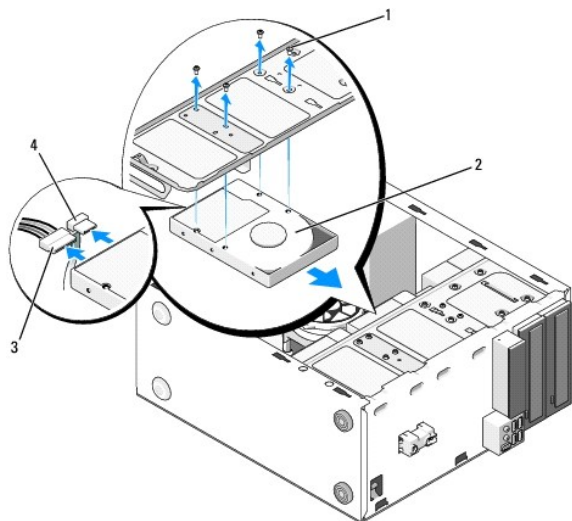
1. Ακολουθήστε τις διαδικασίες που αναφέρονται στην ενότητα [Πριν από τις εργασίες στον υπολογιστή σας](#).
2. Αφαιρέστε το κάλυμμα του υπολογιστή (ανατρέξτε στην ενότητα [Αφαίρεση του καλύμματος του υπολογιστή](#)).
3. Για τον υπολογιστή Vostro 220s, αφαιρέστε τον βραχίονα υποστήριξης πλαισίου (ανατρέξτε στην ενότητα [Αφαίρεση του βραχίονα υποστήριξης πλαισίου](#)).
4. Αποσυνδέστε το καλώδιο τροφοδοσίας και το καλώδιο δεδομένων από το πίσω μέρος της μονάδας δίσκου.
5. Για τους υπολογιστές Vostro 420 και Vostro 220:
 - a. Αφαιρέστε τις βίδες που ασφαλίζουν τη μονάδα σκληρού δίσκου στη θήκη της μονάδας δίσκου.
 - b. Σύρετε τη μονάδα δίσκου από την υποδοχή, προς το πίσω μέρος του υπολογιστή.

Vostro™ 420



| | | | |
|---|---------------------|---|-----------------------|
| 1 | βίδες (4) | 2 | μονάδα σκληρού δίσκου |
| 3 | καλώδιο τροφοδοσίας | 4 | καλώδιο δεδομένων |

Vostro 220

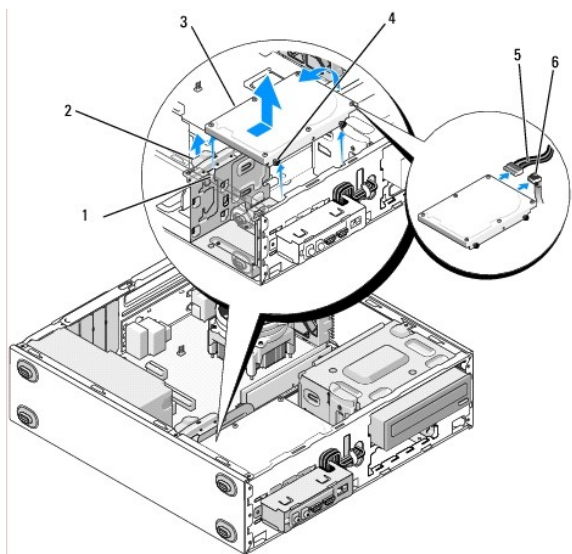


| | | | |
|---|---------------------|---|-----------------------|
| 1 | βίδες (4) | 2 | μονάδα σκληρού δίσκου |
| 3 | καλώδιο τροφοδοσίας | 4 | καλώδιο δεδομένων |

6. Για τον υπολογιστή Vostro 220s:

- a. Ανασηκώστε και κρατήστε το μάνταλο απασφάλισης της μονάδας σκληρού δίσκου.
- b. Σύρετε μέχρι ενός σημείου τη μονάδα δίσκου από το φατνίο, στρέψτε το πίσω μέρος της μονάδας δίσκου μέχρι η μονάδα δίσκου να βρεθεί κάθετα στη θήκη της μονάδας δίσκου και βγάλτε τις βίδες από τα κανάλια οδηγού βίδας στη θήκη της μονάδας δίσκου, μέχρι να μπορέσετε να αφαιρέσετε τη μονάδα δίσκου από τον υπολογιστή.
- c. Επαναλάβετε το βήμα [βήμα a](#) και το βήμα [βήμα b](#) για τη δεύτερη μονάδα σκληρού δίσκου, εφόσον έχει εγκατασταθεί.

Vostro 220s



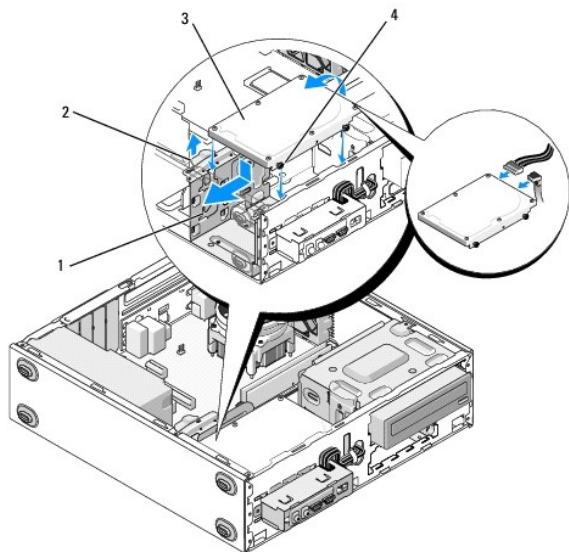
| | | | |
|---|--------------------------|---|--|
| 1 | κανάλια οδηγού βίδας (2) | 2 | μάνταλο απασφάλισης μονάδας σκληρού δίσκου |
| 3 | μονάδα σκληρού δίσκου | 4 | βίδες-οδηγοί (4) |
| 5 | καλώδιο τροφοδοσίας | 6 | καλώδιο δεδομένων |

7. Αν εγκαταστήσετε μια μονάδα αντικατάστασης, μεταβείτε στο βήμα [βήμα 3](#) στη σελίδα [Αντικατάσταση ή προσθήκη σκληρού δίσκου](#).
Αν αφαιρέσετε οριστικά τη μονάδα δίσκου και το φατνίο της μονάδας δίσκου παραμένει κενό, προχωρήστε στο βήμα [βήμα 8](#).
8. Αποσυνδέστε το καλώδιο δεδομένων από την κάρτα συστήματος (ανατρέξτε στην ενότητα [Στοιχεία της κάρτας συστήματος](#)) και αφαιρέστε το καλώδιο από τον υπολογιστή.
9. Ακολουθήστε τη διαδικασία που αναφέρεται στην ενότητα [Μετά τις εργασίες στον υπολογιστή σας](#).
10. Όταν επανεκκινήσετε τον υπολογιστή σας, ελέγξτε τις πληροφορίες διαμόρφωσης της μονάδας δίσκου στο πρόγραμμα ρύθμισης συστήματος:
 - a. Εισαγάγετε το πρόγραμμα ρύθμισης συστήματος (ανατρέξτε στην ενότητα [Πρόγραμμα ρύθμισης συστήματος](#) για οδηγίες).
 - b. Στην ενότητα **Μονάδες δίσκων** του προγράμματος ρύθμισης συστήματος, στο **Μονάδα δίσκου 0 μέσω 3**, ρυθμίστε σωστά τις παραμέτρους της μονάδας δίσκου.

Αντικατάσταση ή προσθήκη σκληρού δίσκου

1. Ακολουθήστε τις διαδικασίες που αναφέρονται στην ενότητα [Πριν από τις εργασίες στον υπολογιστή σας](#).
2. Αφαιρέστε το κάλυμμα του υπολογιστή (ανατρέξτε στην ενότητα [Αφαίρεση του καλύμματος του υπολογιστή](#)).
3. Ανατρέξτε στην τεκμηρίωση της μονάδας δίσκου για να διαπιστώσετε αν είναι κατάλληλη για τον υπολογιστή σας.
4. Για τον υπολογιστή Vostro 220s:
 - a. Ανασηκώστε και κρατήστε το μάνταλο απασφάλισης της μονάδας σκληρού δίσκου.
 - b. Σύρετε μέχρι ενός σημείου τη μονάδα δίσκου από το φατνίο, στρέψτε το πίσω μέρος της μονάδας δίσκου μέχρι η μονάδα δίσκου να βρεθεί κάθετα στη θήκη της μονάδας δίσκου και βγάλτε τις βίδες από τα κανάλια κανάλια οδηγού βίδας στη θήκη της μονάδας δίσκου, μέχρι να μπορέσετε να αφαιρέσετε τη μονάδα δίσκου από τον υπολογιστή.
 - c. Επαναλάβετε το βήμα [βήμα a](#) και το βήμα [βήμα b](#) για τη δεύτερη μονάδα σκληρού δίσκου, εφόσον έχει εγκατασταθεί.

Vostro 220s

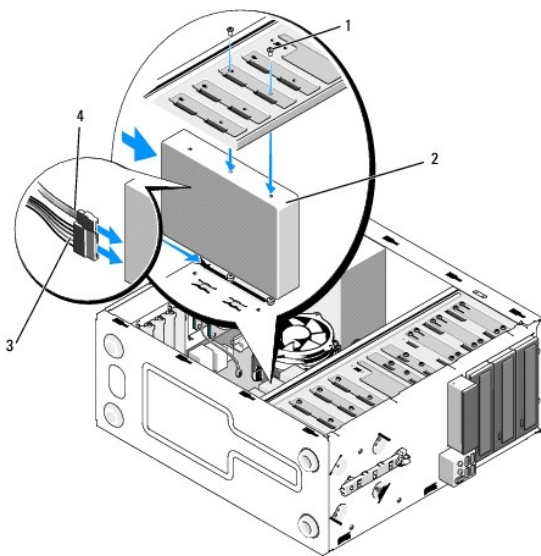


| | | | |
|---|--------------------------|---|--|
| 1 | κανάλια οδηγού βίδας (2) | 2 | μάνταλο απασφάλισης μονάδας σκληρού δίσκου |
| 3 | μονάδα σκληρού δίσκου | 4 | βίδες-οδηγοί (4) |

5. Για τους υπολογιστές Vostro 420 και Vostro 220:

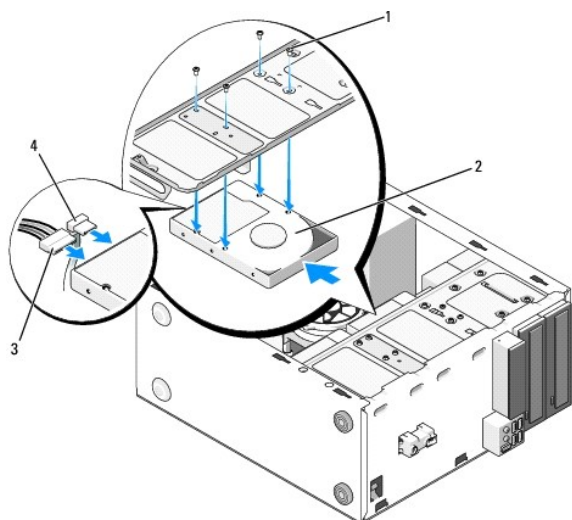
- a. Τοποθετήστε τη μονάδα σκληρού δίσκου στο φατνίο μονάδας σκληρού δίσκου.
- b. Ευθυγραμμίστε τις οπές στο πλάι της μονάδας σκληρού δίσκου με τις οπές της θήκης της μονάδας δίσκου και τοποθετήστε τις βίδες για να ασφαλίσετε τη μονάδα σκληρού δίσκου στο φατνίο.

Vostro 420



| | | | |
|---|--|---|-----------------------|
| 1 | βίδες (συνολικά 4: 2 βίδες για τοποθέτηση της μονάδας δίσκου στη θήκη; 2 βίδες για ασφάλιση της μονάδας δίσκου στη θήκη) | 2 | μονάδα σκληρού δίσκου |
| 3 | καλώδιο τροφοδοσίας | 4 | καλώδιο δεδομένων |

Vostro 220



| | | | |
|---|---------------------|---|-----------------------|
| 1 | βίδες (4) | 2 | μονάδα σκληρού δίσκου |
| 3 | καλώδιο τροφοδοσίας | 4 | καλώδιο δεδομένων |

6. Συνδέστε τα καλώδια τροφοδοσίας και δεδομένων στο πίσω μέρος της μονάδας δίσκου.

ΕΙΔΟΠΟΙΗΣΗ: Οι θύρες έχουν ειδική σήμανση για τη σωστή εισαγωγή. Δηλαδή μια εγκοπή ή μια ακίδα που λείπει σε μια θύρα ταιριάζει με μια γλωττίδα ή μια καλυμμένη οπή στην άλλη θύρα. Ευθυγραμμίστε σωστά τους συνδέσμους καλωδίων πριν τους τοποθετήσετε για να μην προκαλέσετε ζημιά στις θύρες.

7. Βεβαιωθείτε ότι το άλλο άκρο του καλωδίου δεδομένων είναι συνδεδεμένο σε ένα σύνδεσμο διασύνδεσης με την ένδειξη "SATA0," "SATA1," "SATA2," ή "SATA3" στην κάρτα συστήματος (ανατρέξτε στην ενότητα [Στοιχεία της κάρτας συστήματος](#)).

8. Ελέγξτε όλα τα καλώδια για να βεβαιωθείτε ότι έχουν συνδεθεί και τοποθετηθεί σωστά.

9. Για τον υπολογιστή Vostro 220s, επανατοποθετήστε το βραχίονα υποστήριξης πλαισίου (ανατρέξτε στην ενότητα [Επανατοποθέτηση του βραχίονα υποστήριξης πλαισίου](#)).

10. Ακολουθήστε τη διαδικασία που αναφέρεται στην ενότητα [Μετά τις εργασίες στον υπολογιστή σας](#).

11. Όταν επανεκκινήσετε τον υπολογιστή σας, ελέγξτε τις πληροφορίες διαμόρφωσης της μονάδας δίσκου στο πρόγραμμα ρύθμισης συστήματος:

- Εισαγάγετε το πρόγραμμα ρύθμισης συστήματος (ανατρέξτε στην ενότητα [Πρόγραμμα ρύθμισης συστήματος](#) για οδηγίες).
- Στην ενότητα **Μονάδες δίσκων** του προγράμματος ρύθμισης συστήματος, στο **Μονάδα δίσκου 0 μέσω 3**, ρυθμίστε σωστά τις παραμέτρους της μονάδας δίσκου.

12. Ανατρέξτε στη συνοδευτική τεκμηρίωση της μονάδας δίσκου, για οδηγίες σχετικά με την εγκατάσταση τυχόν λογισμικού που απαιτείται για τη λειτουργία της μονάδας δίσκου.

Συσκευή ανάγνωσης κάρτας μέσω

ΠΡΟΣΟΧΗ: Πριν από κάθε εργασία στο εσωτερικό του υπολογιστή σας, διαβάστε τις οδηγίες για την ασφάλεια που αποστέλλονται μαζί με τον υπολογιστή σας. Για πρόσθετες πληροφορίες σχετικά με τις καλύτερες πρακτικές ασφαλείας, ανατρέξτε στην Αρχική σελίδα περί συμμόρφωσης με κανονισμούς (Regulatory Compliance Homepage), στη διεύθυνση www.dell.com/regulatory_compliance.

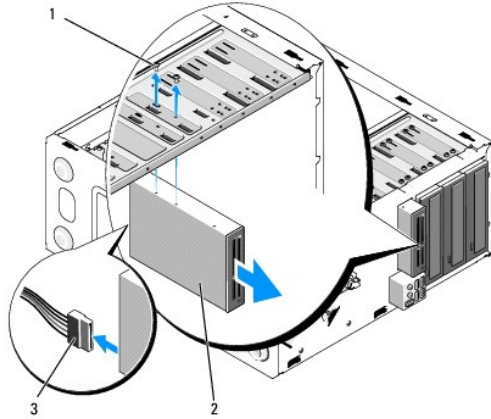
ΠΡΟΣΟΧΗ: Για να αποφύγετε τον κίνδυνο ηλεκτροπληξίας, αποσυνδέετε πάντοτε τον υπολογιστή σας από την ηλεκτρική πρίζα προτού αφαιρέσετε το κάλυμμα.

Αφαίρεση συσκευής ανάγνωσης κάρτας μέσω

1. Ακολουθήστε τις διαδικασίες που αναφέρονται στην ενότητα [Πριν από τις εργασίες στον υπολογιστή σας](#).

2. Αφαιρέστε το κάλυμμα του υπολογιστή (ανατρέξτε στην ενότητα [Αφαίρεση του καλύμματος του υπολογιστή](#)).

3. Αφαιρέστε την πρόσοψη (ανατρέξτε στην ενότητα [Αφαίρεση πλαισίου](#)).

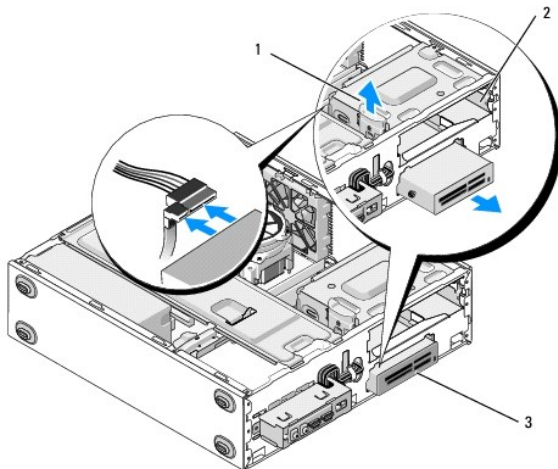


| | | | |
|---|-------------------------|---|--------------------------------|
| 1 | βίδες (2) | 2 | συσκευή ανάγνωσης κάρτας μέσων |
| 3 | καλώδιο διασύνδεσης USB | | |

4. Αποσυνδέστε το καλώδιο USB από το πίσω μέρος της συσκευής ανάγνωσης κάρτας μέσων.

5. Για του υπολογιστές Vostro 420 και Vostro 220, αφαιρέστε τις δύο βίδες που ασφαλίζουν τη συσκευή στη θήκη της μονάδας δίσκου.

Για τον υπολογιστή Vostro 220s, ανασηκώστε το μάνταλο απασφάλισης που ασφαλίζει τη μονάδα οπτικού δίσκου και τη συσκευή 3,5 ιντσών στις αντίστοιχες θήκες των μονάδων δίσκων.



| | | | |
|---|--------------------------------|---|-------------------------------|
| 1 | μάνταλο απασφάλισης | 2 | φατνίο μονάδας οπτικών δίσκων |
| 3 | συσκευή ανάγνωσης κάρτας μέσων | | |

6. Σύρετε τη συσκευή από την μπροστινή πλευρά του υπολογιστή.

7. Αν εγκαταστήσετε μια συσκευή αντικατάστασης, μεταβείτε στο βήμα [βήμα 5](#) στη σελίδα [Αντικατάσταση ή προσθήκη συσκευής ανάγνωσης κάρτας μέσων](#).

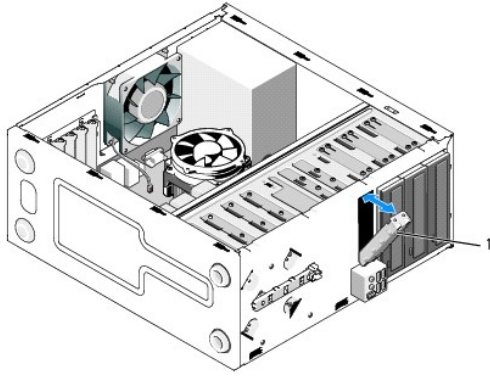
Αν αφαιρέσετε οριστικά τη συσκευή και το φατνίο της μονάδας δίσκου παραμένει κενό, προχωρήστε στο βήμα [βήμα 8](#).

8. Αποσυνδέστε το καλώδιο διασύνδεσης USB από την κάρτα συστήματος (ανατρέξτε στην ενότητα [Στοιχεία της κάρτας συστήματος](#)) και αφαιρέστε το καλώδιο από τον υπολογιστή.

9. Τοποθετήστε ένα ένθεμα μπροστινού τμήματος πλαισίου 3,5 ιντσών στο κενό φατνίο της μονάδας δίσκου:

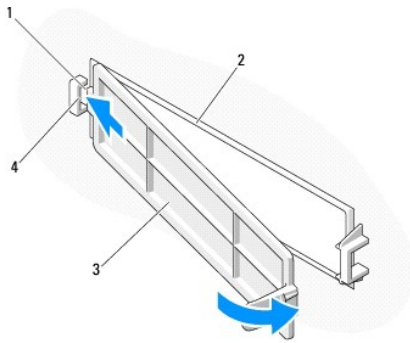
- Κρατώντας το ένθεμα του μπροστινού τμήματος πλαισίου υπό γωνία, τοποθετήστε το ένα άκρο στο άνοιγμα του φατνίου της μονάδας δίσκου.
- Πιέστε το άλλο άκρο του ενθέματος στο άνοιγμα μέχρι να ασφαλίσει καλά στη θέση του.

ΣΗΜΕΙΩΣΗ: Για συμμόρφωση με τους κανονισμούς της FCC, τοποθετήστε το ένθεμα μπροστινού τμήματος πλαισίου 3,5 ιντσών όταν η συσκευή αφαιρεθεί οριστικά από τον υπολογιστή.



1 ένθεμα μπροστινού τμήματος πλαισίου 3,5 ιντσών

10. Για τον υπολογιστή Vostro 220s, πιέστε το μάνταλο ασφαλίστης προς τα κάτω για να ασφαλίσετε τη μονάδα οπτικού δίσκου.
11. Τοποθετήστε το κάλυμμα για την κενό φατνίο πάνω στην πρόσοψη:
- Από το εσωτερικό της πρόσοψης, ενώ κρατάτε το κάλυμμα υπό γωνία, τοποθετήστε τη γλωττίδα στο ένα άκρο του καλύμματος στην υποδοχή του αντίστοιχου άκρου του ανοίγματος της πρόσοψης.
 - Χαμηλώστε το κάλυμμα μέχρι να ασφαλίσει καλά στο άνοιγμα της πρόσοψης.

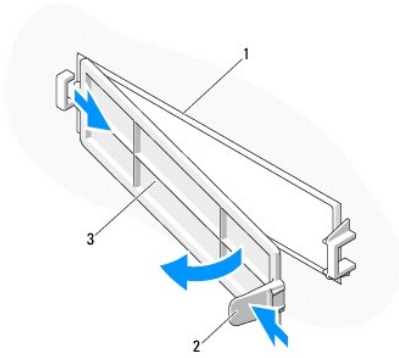


| | | | |
|---|-----------------------|---|----------------------------------|
| 1 | γλωττίδα | 2 | εσωτερικό πρόσοψης |
| 3 | κάλυμμα κενού φατνίου | 4 | υποδοχή στο άνοιγμα της πρόσοψης |

12. Επανατοποθετήστε την πρόσοψη (ανατρέξτε στην ενότητα [Επανατοποθέτηση της πρόσοψης](#)).
13. Ακολουθήστε τη διαδικασία που αναφέρεται στην ενότητα [Μετά τις εργασίες στον υπολογιστή σας](#).
14. Εισαγάγετε το πρόγραμμα ρύθμισης συστήματος (ανατρέξτε στην ενότητα [Πρόγραμμα ρύθμισης συστήματος](#) για οδηγίες) και ενημερώστε τις ρυθμίσεις της μονάδας δίσκου.

Αντικατάσταση ή προσθήκη συσκευής ανάγνωσης κάρτας μέσω

- Ακολουθήστε τις διαδικασίες που αναφέρονται στην ενότητα [Πριν από τις εργασίες στον υπολογιστή σας](#).
- Αφαιρέστε το κάλυμμα του υπολογιστή (ανατρέξτε στην ενότητα [Αφαίρεση του καλύμματος του υπολογιστή](#)).
- Αφαιρέστε την πρόσοψη (ανατρέξτε στην ενότητα [Αφαίρεση πλαισίου](#)).
- Αν προσθέσετε μια συσκευή ανάγνωσης κάρτας μέσω σε έναν υπολογιστή που δεν διαθέτει συσκευή, η οποία να έχει προηγουμένως τοποθετηθεί στο φατνίο μονάδας δίσκου 3,5 ιντσών, πρέπει πρώτα:
 - Να αφαιρέσετε την αποσπώμενη μεταλλική πλακέτα από το κενό φατνίο μονάδας δίσκου 3,5 ιντσών (ανατρέξτε στην ενότητα [Αφαίρεση αποσπώμενης μεταλλικής πλακέτας φατνίου μονάδας δίσκου](#)).
 - Για τον υπολογιστή Vostro 220s, να ανασηκώσετε το μάνταλο ασφαλίστης που ασφαλίζει τη μονάδα οπτικού δίσκου και τη συσκευή 3,5 ιντσών στις αντίστοιχες θήκες των μονάδων δίσκων.
 - Να αφαιρέσετε το κάλυμμα της κενό φατνίου από την πρόσοψη: Από το εσωτερικό της πρόσοψης, πιέστε το μάνταλο ασφαλίστης στο κάλυμμα και σηκώστε το κάλυμμα από την πρόσοψη.



| | | | |
|---|-----------------------|---|---------------------|
| 1 | εσωτερικό πρόσοψης | 2 | μάνταλο απασφάλισης |
| 3 | κάλυμμα κενού φατνίου | | |

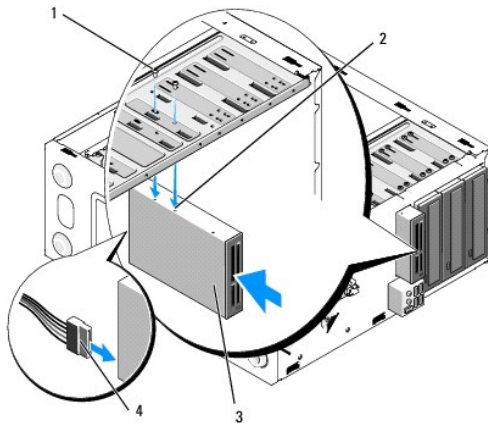
5. Αφαιρέστε τη συσκευή ανάγνωσης κάρτας μέσω από τη συσκευασία της.
6. Για τον υπολογιστή Vostro 220s, τοποθετήστε τις δύο βίδες σε κάθε πλευρά της συσκευής ανάγνωσης κάρτας μέσω.
7. Σύρτε προσεκτικά τη συσκευή στο φατνίο από το μπροστινό μέρος του υπολογιστή.
8. Για τους υπολογιστές Vostro 420 και Vostro 220:
 - a. Ευθυγραμμίστε τις οπές βιδών στη συσκευή με την οπή βίδας και την υποδοχή στη θήκη της μονάδας δίσκου.
 - b. Επανατοποθετήστε και σφίξτε τις δύο βίδες για να ασφαλίσετε τη συσκευή στη θήκη της μονάδας δίσκου.
9. Για τον υπολογιστή Vostro 220s, σπρώξτε το μάνταλο απασφάλισης προς τα κάτω για ασφαλιστεί η μονάδα οπτικού δίσκου και η συσκευή 3,5 ιντσών στις αντίστοιχες θήκες των μονάδων δίσκων.

ΣΗΜΕΙΩΣΗ: Τοποθετήστε τη συσκευή ανάγνωσης κάρτας μέσω στο φατνίο μονάδας δίσκου προτού συνδέσετε το καλώδιο διασύνδεσης USB στο πίσω μέρος της συσκευής.

10. Συνδέστε το καλώδιο διασύνδεσης USB στο πίσω μέρος της συσκευής.

ΕΙΔΟΠΟΙΗΣΗ: Οι θύρες έχουν ειδική σήμανση για τη σωστή εισαγωγή. Δηλαδή μια εγκοπή ή μια ακίδα που λείπει σε μια θύρα ταιριάζει με μια γλωττίδα ή μια καλυμμένη οπή στην άλλη θύρα. Ευθυγραμμίστε σωστά τους συνδέσμους καλωδίων πριν τους τοποθετήσετε για να μην προκαλέσετε ζημιά στις θύρες.

11. Βεβαιωθείτε ότι το καλώδιο διασύνδεσης USB είναι συνδεδεμένο σε θύρα USB στην κάρτα συστήματος (ανατρέξτε στην ενότητα [Στοιχεία της κάρτας συστήματος](#)).



| | | | |
|---|-------------------------------|---|-------------------------|
| 1 | βίδες (2) | 2 | οπές βιδών (2) |
| 3 | συσκευή ανάγνωσης κάρτας μέσω | 4 | καλώδιο διασύνδεσης USB |

12. Επανατοποθετήστε την πρόσοψη (ανατρέξτε στην ενότητα [Επανατοποθέτηση της πρόσοψης](#)).

- Ακολουθήστε τη διαδικασία που αναφέρεται στην ενότητα [Μετά τις εργασίες στον υπολογιστή σας](#).
- Ανατρέξτε στη συνοδευτική τεκμηρίωση της μονάδας δίσκου, για οδηγίες σχετικά με την εγκατάσταση τυχόν λογισμικού που απαιτείται για τη λειτουργία της μονάδας δίσκου.
- Εισαγάγετε το πρόγραμμα ρύθμισης συστήματος (ανατρέξτε στην ενότητα [Πρόγραμμα ρύθμισης συστήματος](#) για οδηγίες) και ενημερώστε τις ρυθμίσεις της μονάδας δίσκου.

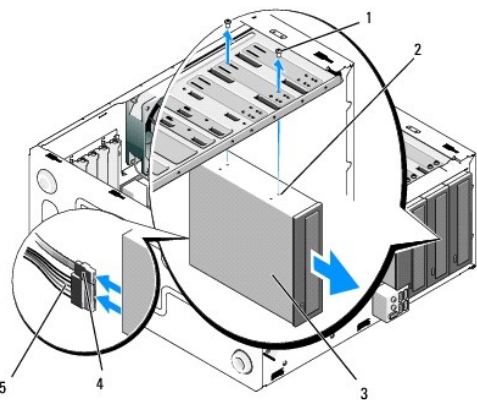
Μονάδα οπτικών δίσκων

ΠΡΟΣΟΧΗ: Πριν από κάθε εργασία στο εσωτερικό του υπολογιστή σας, διαβάζετε τις οδηγίες για την ασφάλεια που αποστέλλονται μαζί με τον υπολογιστή σας. Για πρόσθετες πληροφορίες σχετικά με τις καλύτερες πρακτικές ασφαλείας, ανατρέξτε στην Αρχική σελίδα περί συμμόρφωσης με κανονισμούς (Regulatory Compliance Homepage), στη διεύθυνση www.dell.com/regulatory_compliance.

ΠΡΟΣΟΧΗ: Για να αποφύγετε τον κίνδυνο ηλεκτροπληξίας, αποσυνδέετε πάντοτε τον υπολογιστή σας από την ηλεκτρική πρίζα προτού αφαιρέσετε το κάλυμμα.

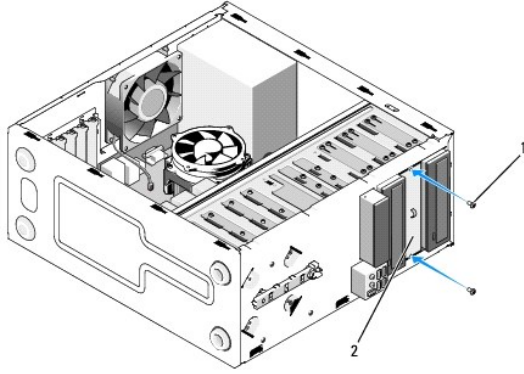
Αφαίρεση μονάδας οπτικών δίσκων

- Ακολουθήστε τις διαδικασίες που αναφέρονται στην ενότητα [Πριν από τις εργασίες στον υπολογιστή σας](#).
- Αφαιρέστε το κάλυμμα του υπολογιστή (ανατρέξτε στην ενότητα [Αφαίρεση του καλύμματος του υπολογιστή](#)).
- Αφαιρέστε την πρόσοψη (ανατρέξτε στην ενότητα [Εναναποθέτηση της πρόσοψης](#)).
- Αποσυνδέστε το καλώδιο τροφοδοσίας και το καλώδιο δεδομένων από το πίσω μέρος της μονάδας δίσκου.



| | | | |
|---|-----------------------|---|-------------------|
| 1 | βίδες (2) | 2 | οπές βιδών (4) |
| 3 | μονάδα οπτικού δίσκου | 4 | καλώδιο δεδομένων |
| 5 | καλώδιο τροφοδοσίας | | |

- Για τους υπολογιστές Vostro 420 και Vostro 220, αφαιρέστε τις δύο βίδες που ασφαλιίζουν τη μονάδα οπτικού δίσκου στη θήκη της μονάδας δίσκου.
- Σύρετε τη μονάδα οπτικού δίσκου από την μπροστινή πλευρά του υπολογιστή.
- Αν εγκαταστήσετε μια μονάδα αντικατάστασης, μεταβείτε στο βήμα [Βήμα 5](#) στη σελίδα [Αντικατάσταση ή προσθήκη μονάδας οπτικών δίσκων](#).
Αν αφαιρέσετε οριστικά τη μονάδα δίσκου και το φαντίο της μονάδας δίσκου παραμένει κενό, προχωρήστε στο βήμα [βήμα 8](#).
- Αποσυνδέστε το καλώδιο διασύνδεσης USB από την κάρτα συστήματος (ανατρέξτε στην ενότητα [Στοιχεία της κάρτας συστήματος](#)) και αφαιρέστε το καλώδιο από τον υπολογιστή.
- Για του υπολογιστές Vostro 420 και Vostro 220, χρησιμοποιήστε δύο βίδες για να προσαρτήσετε ένα ένθεμα μπροστινού τμήματος πλαισίου 5,25 ιντσών στο μπροστινό μέρος του κενού φαντίου.



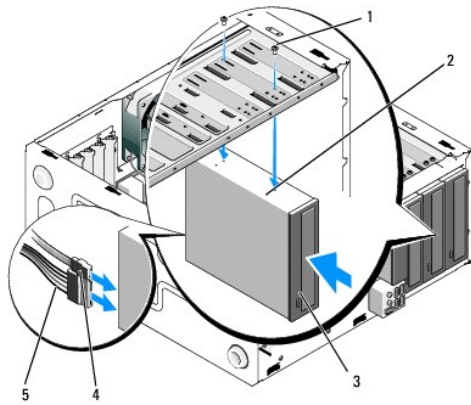
- | | | | |
|---|-----------|---|---|
| 1 | βίδες (2) | 2 | ένθεμα μπροστινού τμήματος πλαισίου 5,25 ιντσών |
|---|-----------|---|---|

ΣΗΜΕΙΩΣΗ: Για συμμόρφωση με τους κανονισμούς της FCC, τοποθετήστε το ένθεμα μπροστινού τμήματος πλαισίου 5,25 ιντσών όταν η μονάδα οπτικού δίσκου αφαιρεθεί οριστικά από τον υπολογιστή.

10. Επανατοποθετήστε την πρόσοψη (ανατρέξτε στην ενότητα [Επανατοποθέτηση της πρόσοψης](#)).
11. Ακολουθήστε τη διαδικασία που αναφέρεται στην ενότητα [Μετά τις εργασίες στον υπολογιστή σας](#).
12. Εισαγάγετε το πρόγραμμα ρύθμισης συστήματος (ανατρέξτε στην ενότητα [Πρόγραμμα ρύθμισης συστήματος](#) για οδηγίες) και ενημερώστε τις ρυθμίσεις της μονάδας δίσκου.

Αντικατάσταση ή προσθήκη μονάδας οπτικών δίσκων

1. Ακολουθήστε τις διαδικασίες που αναφέρονται στην ενότητα [Πριν από τις εργασίες στον υπολογιστή σας](#).
 2. Αφαιρέστε το κάλυμμα του υπολογιστή (ανατρέξτε στην ενότητα [Αφαίρεση του καλύμματος του υπολογιστή](#)).
 3. Αφαιρέστε την πρόσοψη (ανατρέξτε στην ενότητα [Αφαίρεση πλαισίου](#)).
 4. Αν προσθέσετε μια μονάδα οπτικού δίσκου σε ένα φαντίο που δεν έχει συσκευή η οποία να έχει προηγουμένως εγκατασταθεί σε αυτό, αφαιρέστε την αποσπώμενη μεταλλική πλακέτα (ένθεμα μπροστινού τμήματος πλαισίου) από το κενό φαντίο της μονάδας δίσκου (ανατρέξτε στην ενότητα [Αφαίρεση αποσπώμενης μεταλλικής πλακέτας φαντίου μονάδας δίσκου](#)).
 5. Αφαιρέστε τη μονάδα οπτικού δίσκου από τη συσκευασία της.
 6. Σύρετε προσεκτικά τη μονάδα οπτικού δίσκου στο φαντίο από το εμπρός μέρος του υπολογιστή.
 7. Για τους υπολογιστές Vostro 420 και Vostro 220:
 - a. Ευθυγραμμίστε τις υποδοχές βιδών της μονάδας οπτικού δίσκου με τις υποδοχές στη θήκη της μονάδας δίσκου.
 - b. Επανατοποθετήστε και σφίξτε τις δύο βίδες για την ασφάλιση της μονάδας οπτικού δίσκου.
 8. Αποσυνδέστε το καλώδιο τροφοδοσίας και το καλώδιο δεδομένων στο πίσω μέρος της μονάδας δίσκου.
- ΕΙΔΟΠΟΙΗΣΗ:** Οι θύρες έχουν ειδική σήμανση για τη σωστή εισαγωγή. Δηλαδή μια εγκοπή ή μια ακίδα που λείπει σε μια θύρα ταιριάζει με μια γλωττίδα ή μια καλυμμένη οπή στην άλλη θύρα. Ευθυγραμμίστε σωστά τους συνδέσμους καλωδίων πριν τους τοποθετήσετε για να μην προκαλέσετε ζημιά στις θύρες.
9. Βεβαιωθείτε ότι το άλλο άκρο του καλωδίου δεδομένων είναι συνδεδεμένο στη θύρα SATA4, SATA5 ή SATA6 στην κάρτα συστήματος (ανατρέξτε στην ενότητα [Στοιχεία της κάρτας συστήματος](#)).



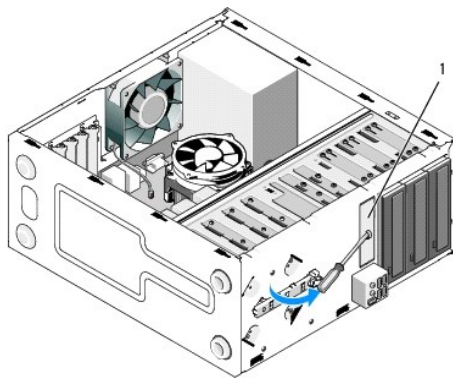
| | | | |
|---|-----------------------|---|-------------------|
| 1 | βίδες (2) | 2 | οπές βιδών |
| 3 | μονάδα οπτικού δίσκου | 4 | καλώδιο δεδομένων |
| 5 | καλώδιο τροφοδοσίας | | |

- Επανατοποθετήστε την πρόσοψη (ανατρέξτε στην ενότητα [Επανατοποθέτηση της πρόσοψης](#)).
- Ακολουθήστε τη διαδικασία που αναφέρεται στην ενότητα [Μετά τις εργασίες στον υπολογιστή σας](#).
- Ανατρέξτε στη συνοδευτική τεκμηρίωση της μονάδας δίσκου, για οδηγίες σχετικά με την εγκατάσταση τυχόν λογισμικού που απαιτείται για τη λειτουργία της μονάδας δίσκου.
- Εισαγάγετε το πρόγραμμα ρύθμισης συστήματος (ανατρέξτε στην ενότητα [Πρόγραμμα ρύθμισης συστήματος](#) για οδηγίες) και ενημερώστε τις ρυθμίσεις της μονάδας δίσκου.

Αφαίρεση αποσπώμενης μεταλλικής πλακέτας φατνίου μονάδας δίσκου

Vostro 420 και Vostro 220

Vostro 420

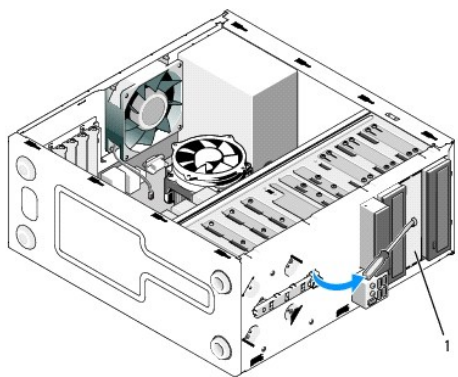


| | |
|---|---|
| 1 | αποσπώμενη μεταλλική πλακέτα φατνίου 3,5 ιντσών |
|---|---|

Για να αφαιρέσετε την αποσπώμενη μεταλλική πλακέτα του φατνίου 3,5 ιντσών, τοποθετήστε το σταυροκατσάβιδο στην υποδοχή της πλακέτας, και στρέψτε το προς τα έξω για να λειτουργήσει σαν μοχλός, να λυγίσει και τελικά να σπάσει τις δύο μεταλλικές γλωττίδες που συγκρατούν την πλακέτα στο πλαίσιο.

ΣΗΜΕΙΩΣΗ: Πετάξτε τη μεταλλική πλακέτα του φατνίου 3,5 ιντσών αφού αφαιρεθεί. Δεν έχει σχεδιαστεί για να χρησιμοποιηθεί ξανά. Ένα ένθεμα μπροστινού τμήματος πλαισίου είναι διαθέσιμο για να καλύψει το άνοιγμα του κενού φατνίου 3,5 ιντσών (αφού αρχικά αφαιρεθεί η αποσπώμενη μεταλλική πλακέτα), αν αποφασίσετε να αφαιρέσετε οριστικά μια συσκευή από το φατνίο 3,5 ιντσών.

Οι αποσπώμενες μεταλλικές πλακέτες για τα φατνία μονάδων δίσκων 5,25 ιντσών μπορούν να χρησιμοποιηθούν ξανά ως ενθέματα μπροστινού τμήματος πλαισίου για να καλύψουν ένα κενό φατνίο μονάδας δίσκου 5,25 ιντσών. Προτού αφαιρέσετε μια μεταλλική πλακέτα από ένα φατνίο μονάδας οπτικού δίσκου (φατνίο μονάδας δίσκου 5,25 ιντσών), προσέξτε αν υπάρχει ακόμα μια αποσπώμενη πλακέτα ή αν συνδέεται με δύο βίδες. Αφαιρέστε τις δύο βίδες, αν υπάρχουν, ή χρησιμοποιήστε το σταυροκατσάβιδο για να σπάσετε την πλακέτα.



1 μεταλλική πλακέτα φαντίου 5,25 ιντσών (για κενό φαντίο μονάδας οπτικού δίσκου)

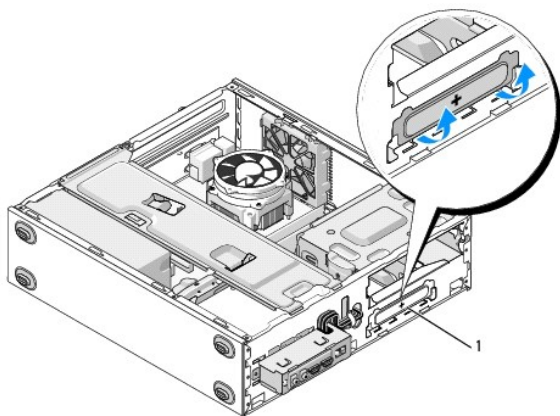
ΣΗΜΕΙΩΣΗ: Αποθηκεύστε τις μεταλλικές πλακέτες των 5,25 ιντσών για εκ νέου χρήση, αν αποφασίσετε να αφαιρέσετε οριστικά μια μονάδα οπτικού δίσκου στο μέλλον. Μόνο οι αποσπώμενες μεταλλικές πλακέτες για τα φαντρία της μονάδας οπτικού δίσκου έχουν οπές βιδών για εκ νέου χρήση. Το άνοιγμα κενού φαντίου μονάδας οπτικού δίσκου πρέπει να είναι καλυμμένο με μεταλλική πλακέτα (ένθεμα μπροστινού τμήματος πλαισίου) για να υπάρχει συμμόρφωση με την FCC.

Vostro 220s

Για να αφαιρέσετε την αποσπώμενη μεταλλική πλακέτα του φαντίου 3,5 ιντσών, στρέψτε προς τα επάνω για να λυγίσουν και τελικά να σπάσουν οι μεταλλικές γλωττίδες που συγκρατούν την πλακέτα στο πλαίσιο.

ΣΗΜΕΙΩΣΗ: Πετάξτε τη μεταλλική πλακέτα του φαντίου 3,5 ιντσών αφού αφαιρεθεί. Δεν έχει σχεδιαστεί για να χρησιμοποιηθεί ξανά. Ένα ένθεμα μπροστινού τμήματος πλαισίου είναι διαθέσιμο για να καλύψει το άνοιγμα του κενού φαντίου 3,5 ιντσών (αφού αρχικά αφαιρεθεί η αποσπώμενη μεταλλική πλακέτα), αν αποφασίσετε να αφαιρέσετε οριστικά μια συσκευή από το φαντίο 3,5 ιντσών.

Vostro 220s



1 μεταλλική πλακέτα φαντίου 3,5 ιντσών

[Επιστροφή στη σελίδα περιεχομένων](#)

[Επιστροφή στη σελίδα περιεχομένων](#)

Ανεμιστήρας

Εγχειρίδιο σέρβις Dell™ Vostro™ 420/220/220s

- [Αφαίρεση του ανεμιστήρα πλαισίου](#)
- [Αντικατάσταση ανεμιστήρα πλαισίου](#)

⚠ ΠΡΟΣΟΧΗ: Πριν από κάθε εργασία στο εσωτερικό του υπολογιστή σας, διαβάζετε τις οδηγίες για την ασφάλεια που αποστέλλονται μαζί με τον υπολογιστή σας. Για πρόσθετες πληροφορίες σχετικά με τις καλύτερες πρακτικές ασφαλείας, ανατρέξτε στην Αρχική σελίδα περί συμμόρφωσης με κανονισμούς (Regulatory Compliance Homepage), στη διεύθυνση www.dell.com/regulatory_compliance.

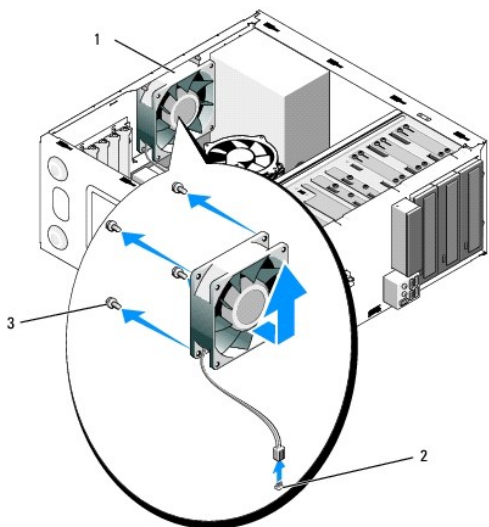
⚠ ΠΡΟΣΟΧΗ: Για να αποφύγετε το ενδεχόμενο ηλεκτροπληξίας, τραυματισμού λόγω της κίνησης των πτερυγίων του ανεμιστήρα ή άλλους μη αναμενόμενους τραυματισμούς, αποσυνδέετε πάντοτε τον υπολογιστή σας από την ηλεκτρική πρίζα προτού αφαιρέσετε το κάλυμμα.

🔄 ΕΙΔΟΠΟΙΗΣΗ: Η διαδικασία αφαίρεσης και αντικατάστασης του ανεμιστήρα πλαισίου είναι η ίδια (εκτός αν αναφέρεται κάτι διαφορετικό) με αυτή για τους υπολογιστές Vostro 420, Vostro 220 και Vostro 2 20s. Οι εικόνες είναι ενδεικτικές και δεν απεικονίζουν με ακρίβεια τον συγκεκριμένο υπολογιστή.

Αφαίρεση του ανεμιστήρα πλαισίου

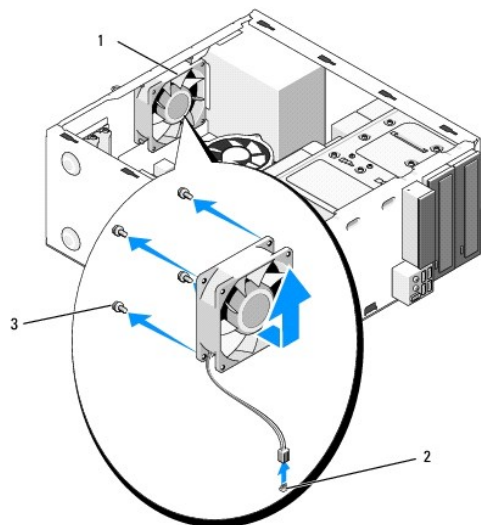
1. Ακολουθήστε τις διαδικασίες που αναφέρονται στην ενότητα [Πριν από τις εργασίες στον υπολογιστή σας](#).
2. Αφαιρέστε το κάλυμμα του υπολογιστή (ανατρέξτε στην ενότητα [Αφαίρεση του καλύμματος του υπολογιστή](#)).
3. Αποσυνδέστε το καλώδιο ανεμιστήρα πλαισίου από την κάρτα συστήματος.
4. Κρατώντας τον ανεμιστήρα πλαισίου στη θέση του, αφαιρέστε τις βίδες που συγκρατούν τον ανεμιστήρα στο πλαίσιο.
5. Για τον υπολογιστή Vostro 220s, τραβήξτε τον ανεμιστήρα προς το μπροστινό μέρος του υπολογιστή για να τον αποδεσμεύσετε από το πλαίσιο.
6. Τραβήξτε προσεκτικά τον ανεμιστήρα προς το κέντρο του υπολογιστή και αφαιρέστε τον από το πλαίσιο.

Vostro 420



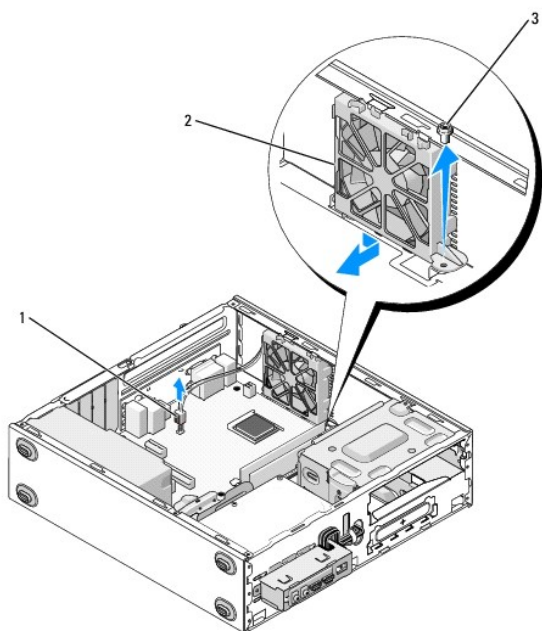
| | | | |
|---|----------------------|---|------------------------------------|
| 1 | ανεμιστήρας πλαισίου | 2 | θύρα τροφοδοσίας κάρτας συστήματος |
| 3 | βίδες (4) | | |

Vostro 220



| | | | |
|---|----------------------|---|------------------------------------|
| 1 | ανεμιστήρας πλαισίου | 2 | θύρα τροφοδοσίας κάρτας συστήματος |
| 3 | βίδες (4) | | |

Vostro 220s



| | | | |
|---|------------------------------------|---|----------------------|
| 1 | θύρα τροφοδοσίας κάρτας συστήματος | 2 | ανεμιστήρας πλαισίου |
| 3 | βίδα | | |

Αντικατάσταση ανεμιστήρα πλαισίου

1. Για τον υπολογιστή Vostro 220s:

- Τοποθετήστε τον ανεμιστήρα στο πλαίσιο έτσι ώστε η οπή βίδας στον ανεμιστήρα να βρίσκεται λίγο μπροστά από την οπή βίδας στη βάση του ανεμιστήρα στο πλαίσιο.
- Πιέστε τον ανεμιστήρα στο πλευρό του πλαισίου και, στη συνέχεια, τραβήξτε τον προς το πίσω μέρος του υπολογιστή μέχρι να ασφαλίσει στη θέση του.
- Προχωρήστε στο βήμα [βήμα 3](#).

2. Κρατώντας τον ανεμιστήρα στη θέση του, ευθυγραμμίστε τις οπές βιδών και τοποθετήστε τις βίδες που ασφαλίζουν τον ανεμιστήρα στο πλαίσιο.
3. Συνδέστε το καλώδιο ανεμιστήρα στην κάρτα συστήματος (ανατρέξτε στην ενότητα [Στοιχεία της κάρτας συστήματος](#)).
4. Ακολουθήστε τη διαδικασία που αναφέρεται στην ενότητα [Μετά τις εργασίες στον υπολογιστή σας](#).

[Επιστροφή στη σελίδα περιεχομένων](#)

Ψύκτρα επεξεργαστή/Διάταξη ανεμιστήρα

Εγχειρίδιο σέρβις Dell™ Vostro™ 420/220/220s

- [Αφαίρεση της ψύκτρας επεξεργαστή/διάταξης ανεμιστήρα](#)
- [Αντικατάσταση ψύκτρας επεξεργαστή/διάταξης ανεμιστήρα](#)

ΠΡΟΣΟΧΗ: Πριν από κάθε εργασία στο εσωτερικό του υπολογιστή σας, διαβάζετε τις οδηγίες για την ασφάλεια που αποστέλλονται μαζί με τον υπολογιστή σας. Για πρόσθετες πληροφορίες σχετικά με τις καλύτερες πρακτικές ασφαλείας, ανατρέξτε στην Αρχική σελίδα περί συμμόρφωσης με κανονισμούς (Regulatory Compliance Homepage), στη διεύθυνση www.dell.com/regulatory_compliance.

ΠΡΟΣΟΧΗ: Για να αποφύγετε το ενδεχόμενο ηλεκτροπληξίας, κοπής λόγω της κίνησης των πτερυγίων του ανεμιστήρα ή άλλους μη αναμενόμενους τραυματισμούς, αποσυνδέετε πάντοτε τον υπολογιστή σας από την ηλεκτρική πρίζα προτού αφαιρέσετε το κάλυμμα.

ΕΙΔΟΠΟΙΗΣΗ: Η διαδικασία αφαίρεσης και αντικατάστασης της ψύκτρας επεξεργαστή/διάταξης ανεμιστήρα είναι η ίδια με αυτή για τους υπολογιστές Vostro 420, Vostro 220 και Vostro 220s. Η εικόνα είναι ενδεικτική και δεν απεικονίζει με ακρίβεια τον συγκεκριμένο υπολογιστή.

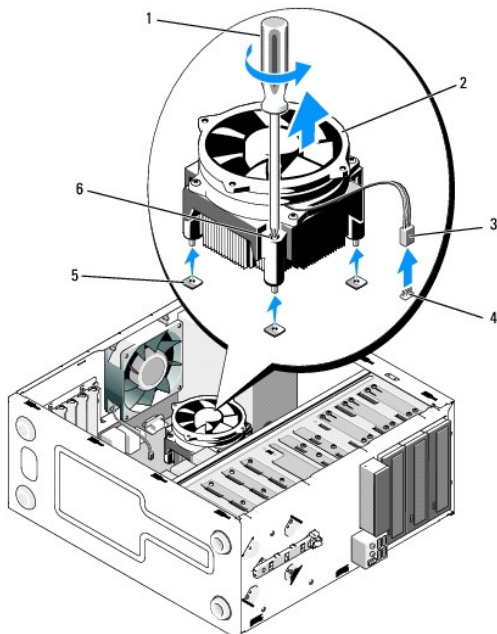
Αφαίρεση της ψύκτρας επεξεργαστή/διάταξης ανεμιστήρα

1. Ακολουθήστε τις διαδικασίες που αναφέρονται στην ενότητα [Πριν από τις εργασίες στον υπολογιστή σας](#).
2. Αφαιρέστε το κάλυμμα του υπολογιστή (ανατρέξτε στην ενότητα [Αφαίρεση του καλύμματος του υπολογιστή](#)).
3. Αποσυνδέστε το καλώδιο ψύκτρας/διάταξης ανεμιστήρα από την κάρτα συστήματος.
4. Χαλαρώστε τις τέσσερις βίδες στερέωσης που συγκρατούν την ψύκτρα/διάταξη ανεμιστήρα στην κάρτα συστήματος.

ΠΡΟΣΟΧΗ: Είναι πιθανό η θερμοκρασία ψύκτρας/διάταξης ανεμιστήρα να αυξηθεί πολύ κατά τη διάρκεια της κανονικής λειτουργίας. Φροντίστε να αφήσετε να περάσει αρκετός χρόνος ώστε να κρυώσει προτού την ακουμπήσετε.

ΕΙΔΟΠΟΙΗΣΗ: Ενδέχεται να υπάρχει ισχυρός θερμικός δεσμός μεταξύ του επεξεργαστή και της ψύκτρας. Για να αποφύγετε την πρόκληση ζημιάς στον επεξεργαστή, μην ασκείτε υπερβολική δύναμη για να διαχωρίσετε την ψύκτρα/διάταξη ανεμιστήρα από τον επεξεργαστή.

5. Ανασηκώστε την ψύκτρα/διάταξη ανεμιστήρα απαλά προς τα επάνω και αφαιρέστε την από τον υπολογιστή. Τοποθετήστε τη διάταξη με την πρόσοψη του ανεμιστήρα στραμμένη προς τα κάτω και με τη θερμοαγώγιμη πάστα στραμμένη προς τα επάνω.

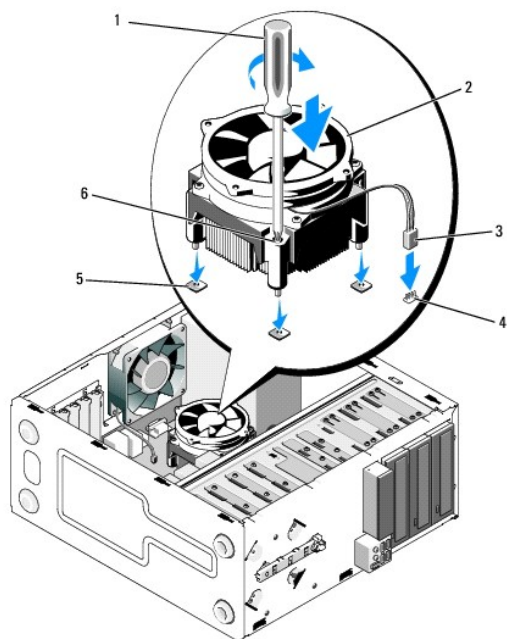


| | | | |
|---|----------------------------|---|---------------------------------------|
| 1 | Σταυροκατσάβιδο | 2 | ψύκτρα επεξεργαστή/διάταξη ανεμιστήρα |
| 3 | καλώδιο ψύκτρας/ανεμιστήρα | 4 | θύρα ανεμιστήρα κάρτας συστήματος |
| 5 | οπές βιδών με ελαστικές | 6 | βίδες στερέωσης (4) |

Αντικατάσταση ψύκτρας επεξεργαστή/διάταξης ανεμιστήρα

➔ **ΕΙΔΟΠΟΙΗΣΗ:** Εκτός κι αν απαιτείται νέα ψύκτρα για τον νέο επεξεργαστή, χρησιμοποιήστε ξανά την αρχική ψύκτρα/διάταξη ανεμιστήρα αφού αντικαταστήσετε τον επεξεργαστή.

1. Απλώστε τη θερμοαγώγιμη πάστα στην ψύκτρα, όσο χρειάζεται.
2. Ευθυγραμμίστε τις τέσσερις βίδες στερέωσης στην ψύκτρα/διάταξη ανεμιστήρα με τις οπές και τις ελαστικές επενδύσεις στην κάρτα συστήματος.



| | |
|--------------------------------------|---|
| 1 Σταυροκατσάβιδο | 2 ψύκτρα επεξεργαστή/διάταξη ανεμιστήρα |
| 3 καλώδιο ψύκτρας/ανεμιστήρα | 4 θύρα ανεμιστήρα κάρτας συστήματος |
| 5 οπές βιδών με ελαστικές επενδύσεις | 6 βίδες στερέωσης (4) |

3. Σφίξτε τις βίδες στερέωσης εξίσου, για να στερεώσετε την ψύκτρα/διάταξη ανεμιστήρα στην κάρτα συστήματος.

➔ **ΕΙΔΟΠΟΙΗΣΗ:** Βεβαιωθείτε ότι η διάταξη εφαρμόζει σωστά και είναι καλά στερεωμένη.

4. Συνδέστε το καλώδιο ψύκτρας/διάταξης ανεμιστήρα στην κάρτα συστήματος (ανατρέξτε στην ενότητα [Στοιχεία της κάρτας συστήματος](#)).
5. Ακολουθήστε τη διαδικασία που αναφέρεται στην ενότητα [Μετά τις εργασίες στον υπολογιστή σας](#).

[Επιστροφή στη σελίδα περιεχομένων](#)

[Επιστροφή στη σελίδα περιεχομένων](#)

Κουτί I/O

Εγχειρίδιο σέρβις Dell™ Vostro™ 420/220/220s

- [Αφαίρεση του κουτιού I/O](#)
- [Αντικατάσταση του κουτιού I/O](#)

ΠΡΟΣΟΧΗ: Πριν από κάθε εργασία στο εσωτερικό του υπολογιστή σας, διαβάζετε τις οδηγίες για την ασφάλεια που αποστέλλονται μαζί με τον υπολογιστή σας. Για πρόσθετες πληροφορίες σχετικά με τις καλύτερες πρακτικές ασφαλείας, ανατρέξτε στην Αρχική σελίδα περί συμμόρφωσης με κανονισμούς (Regulatory Compliance Homepage), στη διεύθυνση www.dell.com/regulatory_compliance.

ΠΡΟΣΟΧΗ: Για να αποφύγετε τον κίνδυνο ηλεκτροπληξίας, αποσυνδέετε πάντοτε τον υπολογιστή σας από την ηλεκτρική πρίζα προτού αφαιρέσετε το κάλυμμα.

ΕΙΔΟΠΟΙΗΣΗ: Η διαδικασία αφαίρεσης και αντικατάστασης του κουτιού I/O είναι η ίδια (εκτός αν αναφέρεται κάτι διαφορετικό) με αυτή για τους υπολογιστές Vostro 420, Vostro 220 και Vostro 220s. Οι εικόνες είναι ενδεικτικές και δεν απεικονίζουν με ακρίβεια τον συγκεκριμένο υπολογιστή.

Αφαίρεση του κουτιού I/O

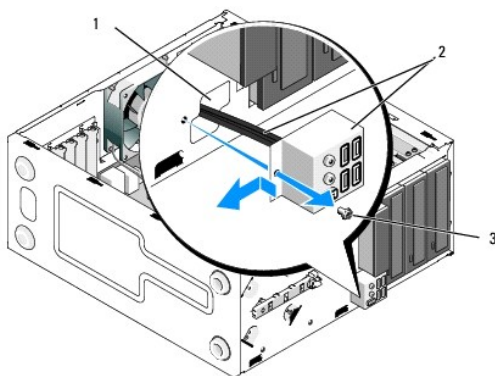
ΣΗΜΕΙΩΣΗ: Σημειώστε τη διαδρομή όλων των καλωδίων καθώς τα αφαιρείτε, ώστε να μπορείτε να τα τοποθετήσετε ξανά σωστά κατά την τοποθέτηση του νέου κουτιού I/O.

1. Ακολουθήστε τις διαδικασίες που αναφέρονται στην ενότητα [Πριν από τις εργασίες στον υπολογιστή σας](#).
2. Αφαιρέστε το κάλυμμα του υπολογιστή (ανατρέξτε στην ενότητα [Αφαίρεση του καλύμματος του υπολογιστή](#)).
3. Αφαιρέστε το πλαίσιο (ανατρέξτε στην ενότητα [Αφαίρεση πλαισίου](#)).
4. Αποσυνδέστε τα καλώδια του κουτιού I/O από την κάρτα συστήματος.
5. Για τον υπολογιστή Vostro 220s:
 - a. Αφαιρέστε το βραχίονα υποστήριξης πλαισίου (ανατρέξτε στην ενότητα [Αφαίρεση του βραχίονα υποστήριξης πλαισίου](#)).
 - b. Αφαιρέστε τυχόν μονάδες σκληρών δίσκων από τη θήκη της μονάδας σκληρού δίσκου (ανατρέξτε στην ενότητα [Αφαίρεση σκληρού δίσκου](#)).
6. Αποδεσμεύστε τα καλώδια από τα μεταλλικά κλιπ, αν υπάρχουν, τα οποία ασφαλίζουν τα καλώδια στο εσωτερικό του πλαισίου.
7. Αφαιρέστε τη βίδα που συγκρατεί το κουτί I/O στο μπροστινό τμήμα του πλαισίου.

ΕΙΔΟΠΟΙΗΣΗ: Κατά την αφαίρεση του κουτιού I/O από τον υπολογιστή, τραβήξτε τα καλώδια προσεκτικά από τις υποδοχές, τις οπές και από το άνοιγμα του μπροστινού τμήματος του πλαισίου για να αποτραπεί η πρόκληση ζημιάς στις θύρες καλωδίων και στα κλιπ τοποθέτησης καλωδίων (αν υπάρχουν).

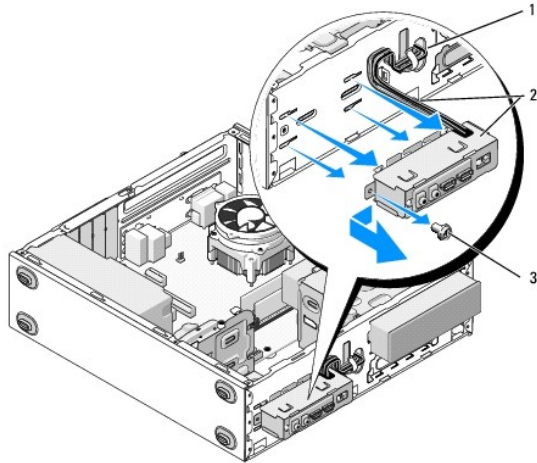
8. Αφαιρέστε προσεκτικά το κουτί I/O από τον υπολογιστή καθώς απομακρύνετε τα καλώδια από τις υποδοχές, τις οπές και το άνοιγμα του μπροστινού τμήματος του πλαισίου.

Vostro 420



| | | | |
|---|--------------------------------------|---|-----------------------|
| 1 | άνοιγμα μπροστινού τμήματος πλαισίου | 2 | κουτί I/O και καλώδια |
| 3 | βίδα | | |

Vostro 220s



| | | | |
|---|--------------------------------------|---|-----------------------|
| 1 | άνοιγμα μπροστινού τμήματος πλαισίου | 2 | κουτί I/O και καλώδια |
| 3 | βίδα | | |

Αντικατάσταση του κουτιού I/O

➔ **ΕΙΔΟΠΟΙΗΣΗ:** Προσέξτε να μην καταστρέψετε τα φics των καλωδίων και τα κλιπ τοποθέτησής τους καθώς σύρετε το κουτί I/O μέσα στον υπολογιστή.

1. Τοποθετήστε τα καλώδια του κουτιού I/O στο πλαίσιο μέσω του ανοίγματος του κουτιού I/O και περάστε τα μέσα από τις διάφορες οπές και υποδοχές.
2. Τοποθετήστε τα καλώδια του κουτιού I/O στα κλιπ καλωδίων (αν υπάρχουν).
3. Επανατοποθετήστε και σφίξτε τη βίδα που ασφαλίζει το κουτί I/O.
4. Συνδέστε ξανά τα καλώδια στην κάρτα συστήματος (ανατρέξτε στην ενότητα [Στοιχεία της κάρτας συστήματος](#)).
5. Για τον υπολογιστή Vostro 220s:
 - a. Επανατοποθετήστε το βραχίονα υποστήριξης πλαισίου (ανατρέξτε στην ενότητα [Επανατοποθέτηση του βραχίονα υποστήριξης πλαισίου](#)).
 - b. Επανατοποθετήστε τυχόν μονάδες σκληρών δίσκων στη θήκη σκληρού δίσκου (ανατρέξτε στην ενότητα [Αντικατάσταση ή προσθήκη σκληρού δίσκου](#)) που αφαιρέσατε στο βήμα [βήμα 5](#) της ενότητας [Αφαίρεση του κουτιού I/O](#).
6. Ακολουθήστε τη διαδικασία που αναφέρεται στην ενότητα [Μετά τις εργασίες στον υπολογιστή σας](#).

[Επιστροφή στη σελίδα περιεχομένων](#)

[Επιστροφή στη σελίδα περιεχομένων](#)

Μονάδα (ες) μνήμης

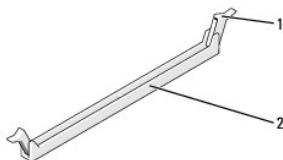
Εγχειρίδιο σέρβις Dell™ Vostro™ 420/220/220s

- [Αφαίρεση μονάδων μνήμης](#)
- [Αφαίρεση ή προσθήκη μονάδας μνήμης](#)

ΠΡΟΣΟΧΗ: Πριν από κάθε εργασία στο εσωτερικό του υπολογιστή σας, διαβάζετε τις οδηγίες για την ασφάλεια που αποστέλλονται μαζί με τον υπολογιστή σας. Για πρόσθετες πληροφορίες σχετικά με τις καλύτερες πρακτικές ασφαλείας, ανατρέξτε στην Αρχική σελίδα περί συμμόρφωσης με κανονισμούς (Regulatory Compliance Homepage), στη διεύθυνση www.dell.com/regulatory_compliance.

Αφαίρεση μονάδων μνήμης

1. Ακολουθήστε τις διαδικασίες που αναφέρονται στην ενότητα [Πριν από τις εργασίες στον υπολογιστή σας](#).
2. Αφαιρέστε το κάλυμμα του υπολογιστή (ανατρέξτε στην ενότητα [Αντικατάσταση του καλύμματος του υπολογιστή](#)).
3. Εντοπίστε τις μονάδες μνήμης στην κάρτα συστήματός σας (ανατρέξτε στην ενότητα [Στοιχεία της κάρτας συστήματος](#)).
4. Πιέστε το κλιπ ασφάλισης στο κάθε άκρο της θύρας της μονάδας μνήμης.



| | | | |
|---|--------------------|---|---------------------|
| 1 | κλιπ ασφάλισης (2) | 2 | θύρα μονάδας μνήμης |
|---|--------------------|---|---------------------|

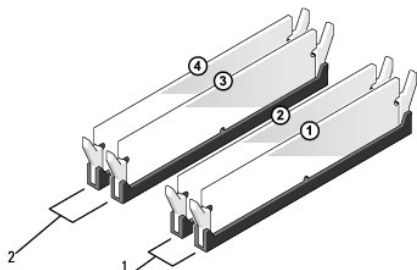
5. Πιάστε τη μονάδα και τραβήξτε την προς τα επάνω.

Αν η μονάδα δεν μπορεί να αφαιρεθεί εύκολα, μετακινήστε την απαλά εμπρός και πίσω για να την αφαιρέσετε από τη θύρα.

Αφαίρεση ή προσθήκη μονάδας μνήμης

- ➔ **ΕΙΔΟΠΟΙΗΣΗ:** Μην τοποθετείτε μονάδες μνήμης ECC.
- ➔ **ΕΙΔΟΠΟΙΗΣΗ:** Αν αφαιρέσετε τις αρχικές μονάδες μνήμης από τον υπολογιστή σε περίπτωση αναβάθμισης μνήμης, φυλάξτε τις ξεχωριστά από τυχόν νέες, ακόμη και αν αγοράσατε τις νέες μονάδες από την Dell. Εάν είναι δυνατόν, μην συνδυάζετε μια αρχική μονάδα μνήμης με μια νέα. Διαφορετικά, ο υπολογιστής σας μπορεί να μην ξεκινάει κανονικά. Οι συνιστώμενες ρυθμίσεις παραμέτρων για τον υπολογιστή Vostro 420 είναι:
 - 1) Ένα ζεύγος ίδιων μονάδων μνήμης, εγκατεστημένο στις θύρες DIMM 1 και 2 ή
 - 2) Ένα ζεύγος ίδιων μονάδων μνήμης εγκατεστημένο στις θύρες DIMM 1 και 2 και άλλο ένα ζεύγος ίδιων μονάδων μνήμης εγκατεστημένο στις θύρες DIMM 3 και 4.
- ☒ **ΣΗΜΕΙΩΣΗ:** Αν εγκαταστήσετε ζεύγη διαφορετικών μνημών PC2-5300 (DDR2 667-MHz) και PC2-6400 (DDR2 800-MHz), οι μονάδες μνήμης θα λειτουργούν στην ταχύτητα της πιο αργής μονάδας μνήμης που έχει εγκατασταθεί.
- ☒ **ΣΗΜΕΙΩΣΗ:** Φροντίστε να εγκαταστήσετε μία μονάδα μνήμης στη θύρα DIMM1, τη θύρα που είναι πιο κοντά στον επεξεργαστή, πριν εγκαταστήσετε μονάδες σε άλλες θύρες.
- ☒ **ΣΗΜΕΙΩΣΗ:** Ο υπολογιστής Vostro 420 μπορεί να φιλοξενήσει τέσσερις DIMM: ενώ οι υπολογιστές Vostro 220 και Vostro 220s μπορούν να φιλοξενήσουν δύο DIMM.

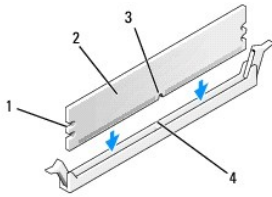
Vostro 420



1 Ζεύγος A: δύο ίδιες μονάδες μνήμης στις θύρες DIMM_1 και DIMM_2

2 Ζεύγος B: δύο ίδιες μονάδες μνήμης στις θύρες DIMM_3 και DIMM_4

1. Ευθυγραμμίστε την εγκοπή στο κάτω μέρος της μονάδας με το διαχωριστικό στη θύρα.

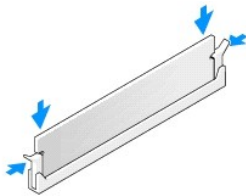


| | | | |
|---|------------|---|---------------|
| 1 | εσοχές (2) | 2 | μονάδα μνήμης |
| 3 | εγκοπή | 4 | διαχωριστικό |

➡ **ΕΙΔΑΠΟΙΗΣΗ:** Για να αποφύγετε ζημιές στη μονάδα μνήμης, πιέστε τη μονάδα κάθετα στη θύρα, ασκώντας ίση δύναμη σε κάθε άκρο της μονάδας.

2. Τοποθετήστε τη μονάδα στη θύρα έως ότου η μονάδα ασφαλίσει στη θέση της.

Αν εισαγάγετε τη μονάδα σωστά, τα κλιπ ασφάλισης ασφαλίζουν στις εσοχές σε κάθε άκρο της μονάδας.



3. Ακολουθήστε τη διαδικασία που αναφέρεται στην ενότητα [Μετά τις εργασίες στον υπολογιστή σας](#).
4. Όταν εμφανιστεί το μήνυμα που αναφέρει ότι το μέγεθος της μνήμης έχει αλλάξει, πιέστε το <F1> για να συνεχίσετε.
5. Συνδεθείτε στον υπολογιστή σας.
6. Κάντε δεξί κλικ στο εικονίδιο **My Computer** (Ο Υπολογιστής μου) στην επιφάνεια εργασίας των Windows® και κάντε κλικ στην επιλογή **Properties** (Ιδιότητες).
7. Κάντε κλικ στην καρτέλα **General** (Γενικά).
8. Για να βεβαιωθείτε ότι η μνήμη έχει εγκατασταθεί σωστά και ότι αναγνωρίζεται από τη μνήμη, ελέγξτε το μέγεθος μνήμης (RAM) που αναφέρεται.

[Επιστροφή στη σελίδα περιεχομένων](#)

Τροφοδοτικό

Εγχειρίδιο σέρβις Dell™ Vostro™ 420/220/220s

- [Αφαίρεση του τροφοδοτικού](#)
- [Επανατοποθέτηση του τροφοδοτικού](#)
- [Θύρες τροφοδοτικού DC](#)
- [Αντιστοιχίσεις ακίδων θυρών τροφοδοτικού DC](#)

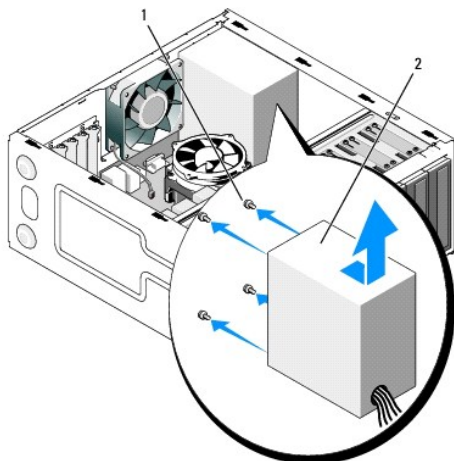
ΠΡΟΣΟΧΗ: Πριν από κάθε εργασία στο εσωτερικό του υπολογιστή σας, διαβάζετε τις οδηγίες για την ασφάλεια που αποστέλλονται μαζί με τον υπολογιστή σας. Για πρόσθετες πληροφορίες σχετικά με τις καλύτερες πρακτικές ασφαλείας, ανατρέξτε στην Αρχική σελίδα περί συμμόρφωσης με κανονισμούς (Regulatory Compliance Homepage), στη διεύθυνση www.dell.com/regulatory_compliance.

ΠΡΟΣΟΧΗ: Για να αποφύγετε τον κίνδυνο ηλεκτροπληξίας, αποσυνδέετε πάντοτε τον υπολογιστή σας από την ηλεκτρική πρίζα προτού αφαιρέσετε το κάλυμμα.

ΕΙΔΟΠΟΙΗΣΗ: Η διαδικασία αφαίρεσης και αντικατάστασης του τροφοδοτικού είναι η ίδια (εκτός αν αναφέρεται κάτι διαφορετικό) με αυτή για τους υπολογιστές Vostro 420, Vostro 220 και Vostro 220s. Οι εικόνες είναι ενδεικτικές και δεν απεικονίζουν με ακρίβεια τον συγκεκριμένο υπολογιστή.

Αφαίρεση του τροφοδοτικού

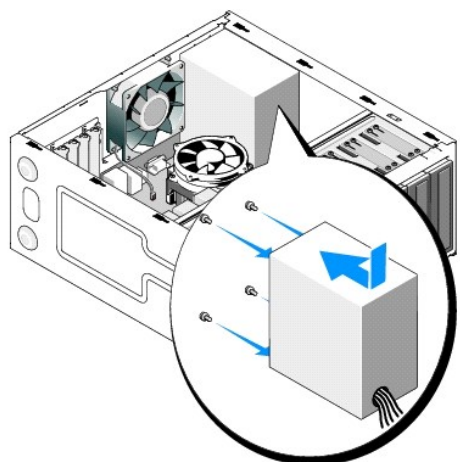
1. Ακολουθήστε τις διαδικασίες που αναφέρονται στην ενότητα [Πριν από τις εργασίες στον υπολογιστή σας](#).
2. Αφαιρέστε το κάλυμμα του υπολογιστή (ανατρέξτε στην ενότητα [Αφαίρεση του καλύμματος του υπολογιστή](#)).
3. **ΕΙΔΟΠΟΙΗΣΗ:** Σημειώστε τη διαδρομή των καλωδίων τροφοδοσίας DC κάτω από τα μεταλλικά κλιπ τοποθέτησης (αν υπάρχουν) στο πλαίσιο του υπολογιστή καθώς τα αφαιρείτε από την κάρτα συστήματος και τις μονάδες δίσκων. Πρέπει να τοποθετήσετε ξανά σωστά αυτά τα καλώδια όταν επανεγκαταστήσετε το τροφοδοτικό για να μην υποστούν ζημιές.
3. Για τον υπολογιστή Vostro 220s:
 - a. Αφαιρέστε το βραχίονα υποστήριξης πλαισίου (ανατρέξτε στην ενότητα [Αφαίρεση του βραχίονα υποστήριξης πλαισίου](#)).
 - b. Τραβήξτε τη μονάδα οπτικού δίσκου προς τα εμπρός, τόσο ώστε να έχει πρόσβαση στη θύρα PWR1 στην κάρτα συστήματος.
 - c. Αφαιρέστε τυχόν εγκατεστημένες κάρτες PCI ή PCI Express (ανατρέξτε στην ενότητα [Αφαίρεση κάρτας PCI/PCI Express](#)).
4. Αποσυνδέστε τα καλώδια τροφοδοσίας DC από την κάρτα συστήματος (ανατρέξτε στην ενότητα [Στοιχεία της κάρτας συστήματος](#)) και τις μονάδες δίσκων.
5. Αποδεσμεύστε τα καλώδια από τα κλιπ τοποθέτησης (αν υπάρχουν) στο πλαίσιο.
6. Αφαιρέστε τις βίδες που συγκρατούν το τροφοδοτικό στην πίσω πλευρά του πλαισίου του υπολογιστή.



| | | | |
|---|---|---|-------------|
| 1 | βίδες (4) (μόνο 3 βίδες για τον υπολογιστή Vostro 220s) | 2 | τροφοδοτικό |
|---|---|---|-------------|

7. Τραβήξτε το τροφοδοτικό προς το μπροστινό μέρος του υπολογιστή και βγάλτε το ανασηκώνοντάς το.

Επανατοποθέτηση του τροφοδοτικού



1. Τοποθετήστε το τροφοδοτικό αντικατάστασης στη θέση του.
2. Επανατοποθετήστε και σφίξτε τις βίδες που ασφαλίζουν το τροφοδοτικό στην πίσω πλευρά του πλαισίου του υπολογιστή.

⚠ ΠΡΟΣΟΧΗ: Σε περίπτωση που δεν επανατοποθετήσετε και δεν σφίξετε σωστά όλες τις βίδες, ενδέχεται να προκληθεί ηλεκτροπληξία, καθώς οι συγκεκριμένες βίδες είναι βασικά εξαρτήματα της γείωσης του συστήματος.

➡ ΕΙΔΟΠΟΙΗΣΗ: Δρομολογήστε τα καλώδια τροφοδοσίας DC καθώς τα τοποθετείτε στα κλιπ τοποθέτησης (αν υπάρχουν). Τα καλώδια πρέπει να τοποθετηθούν έτσι ώστε να μην υπάρχει κίνδυνος να υποστούν ζημιές.

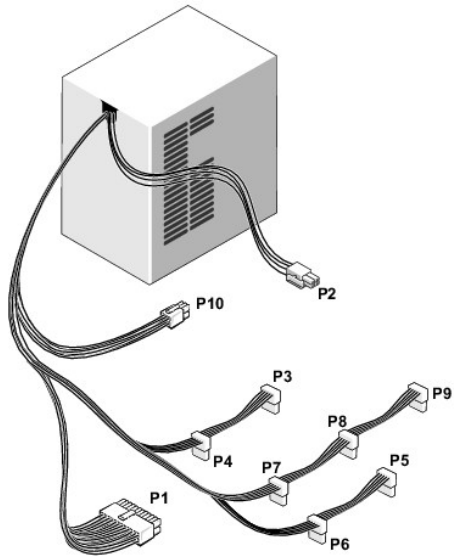
3. Επανασυνδέστε τα καλώδια τροφοδοσίας DC στην κάρτα συστήματος και στις μονάδες δίσκου.

🔍 ΣΗΜΕΙΩΣΗ: Ελέγξτε ξανά για να βεβαιωθείτε ότι όλες οι συνδέσεις καλωδίων είναι ασφαλείς.

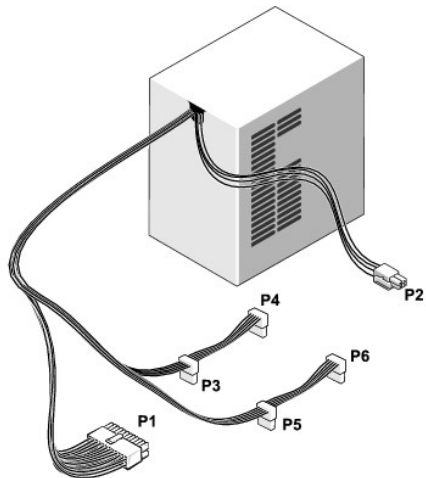
4. Για τον υπολογιστή Vostro 220s:
 - a. Επανεγκαταστήστε τυχόν εγκατεστημένες κάρτες PCI ή PCI Express (ανατρέξτε στην ενότητα [Τοποθέτηση κάρτας PCI ή PCI Express](#)).
 - b. Τοποθετήστε ξανά τη μονάδα οπτικού δίσκου στο φατνίο της μονάδας δίσκου.
 - c. Επανατοποθετήστε το βραχίονα υποστήριξης πλαισίου (ανατρέξτε στην ενότητα [Επανατοποθέτηση του βραχίονα υποστήριξης πλαισίου](#)).
5. Ακολουθήστε τη διαδικασία που αναφέρεται στην ενότητα [Μετά τις εργασίες στον υπολογιστή σας](#).

Θύρες τροφοδοτικού DC

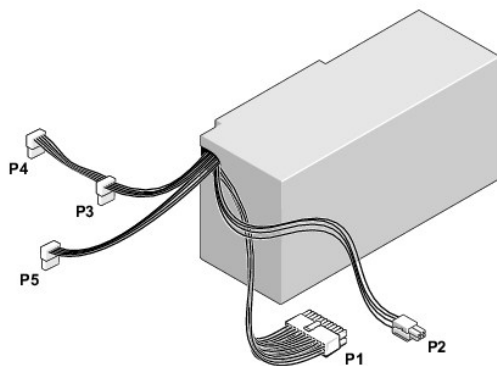
Vostro 420



Vostro 220

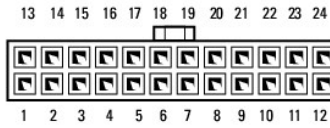


Vostro 220s



Αντιστοιχίσεις ακίδων θυρών τροφοδοτικού DC

Θύρα τροφοδοσίας DC P1



| Αριθμός ακίδων | Όνομα σήματος | Χρώμα καλωδίου | Μέγεθος καλωδίου |
|----------------|---------------|----------------|------------------|
| 1 | 3,3 V | Πορτοκαλί | 20 AWG |
| 2 | 3,3 V | Πορτοκαλί | 20 AWG |
| 3 | RTN | Μαύρο | 20 AWG |
| 4 | 5 V | Κόκκινο | 20 AWG |
| 5 | RTN | Μαύρο | 20 AWG |
| 6 | 5 V | Κόκκινο | 20 AWG |
| 7 | RTN | Μαύρο | 20 AWG |
| 8 | POK | Γκρι | 22 AWG |
| 9 | 5 V AUX | Μοβ | 20 AWG |
| 10 | +12 V | Κίτρινο | 20 AWG |
| 11 | +12 V | Κίτρινο | 20 AWG |
| 12 | 3,3 V | Πορτοκαλί | 20 AWG |
| 13 | 3,3 V | Πορτοκαλί | 20 AWG |
| 14 | -12 V | Μπλε | 22 AWG |
| 15 | RTN | Μαύρο | 20 AWG |
| 16 | PS_ON | Πράσινο | 22 AWG |
| 17 | RTN | Μαύρο | 20 AWG |
| 18 | RTN | Μαύρο | 20 AWG |
| 19 | RTN | Μαύρο | 20 AWG |
| 20 | OPEN | | |
| 21 | 5 V | Κόκκινο | 20 AWG |
| 22 | 5 V | Κόκκινο | 20 AWG |
| 23 | 5 V | Κόκκινο | 20 AWG |
| 24 | RTN | Μαύρο | 20 AWG |

Θύρα τροφοδοσίας DC P2



| Αριθμός ακίδων | Όνομα σήματος | Σύρμα 18-AWG |
|----------------|---------------|--------------|
| 1 | GND | Μαύρο |
| 2 | GND | Μαύρο |
| 3 | +12 VADC | Κίτρινο |
| 4 | +12 VADC | Κίτρινο |

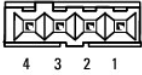
Θύρες τροφοδοσίας DC P3, P4, P5, P6, P7 και P8



| Αριθμός ακίδων | Όνομα σήματος | Σύρμα 18-AWG |
|----------------|---------------|--------------|
| 1 | +3,3 VDC | Πορτοκαλί |

| | | |
|---|----------|---------|
| 2 | GND | Μαύρο |
| 3 | +5 VDC | Κόκκινο |
| 4 | GND | Μαύρο |
| 5 | +12 VBDC | Λευκό |

Υποδοχή σύνδεσης τροφοδοτικού DC P9



| Αριθμός ακίδων | Όνομα σήματος | Σύρμα 22-AWG |
|----------------|---------------|--------------|
| 1 | +5 VDC | Κόκκινο |
| 2 | GND | Μαύρο |
| 3 | GND | Μαύρο |
| 4 | +12 VADC | Κίτρινο |

Θύρα τροφοδοσίας DC P10



| Αριθμός ακίδων | Όνομα σήματος | Σύρμα 22-AWG |
|----------------|---------------|--------------|
| 1 | +12 VDC | Κίτρινο |
| 2 | +12 VDC | Κίτρινο |
| 3 | +12 VDC | Κίτρινο |
| 4 | GND | Μαύρο |
| 5 | GND | Μαύρο |
| 6 | GND | Μαύρο |

[Επιστροφή στη σελίδα περιεχομένων](#)

[Επιστροφή στη σελίδα περιεχομένων](#)

Κάρτα συστήματος

Εγχειρίδιο σέρβις Dell™ Vostro™ 420/220/220s

- [Αφαίρεση της κάρτας συστήματος](#)
- [Επανατοποθέτηση κάρτας συστήματος](#)

⚠ ΠΡΟΣΟΧΗ: Πριν από κάθε εργασία στο εσωτερικό του υπολογιστή σας, διαβάζετε τις οδηγίες για την ασφάλεια που αποστέλλονται μαζί με τον υπολογιστή σας. Για πρόσθετες πληροφορίες σχετικά με τις καλύτερες πρακτικές ασφαλείας, ανατρέξτε στην Αρχική σελίδα περί συμμόρφωσης με κανονισμούς (Regulatory Compliance Homepage), στη διεύθυνση www.dell.com/regulatory_compliance.

⚠ ΠΡΟΣΟΧΗ: Για να αποφύγετε το ενδεχόμενο ηλεκτροπληξίας, τραυματισμό λόγω της κίνησης των πτερυγίων του ανεμιστήρα ή άλλους μη αναμενόμενους τραυματισμούς, αποσυνδέετε πάντοτε τον υπολογιστή σας από την ηλεκτρική πρίζα προτού αφαιρέσετε το κάλυμμα.

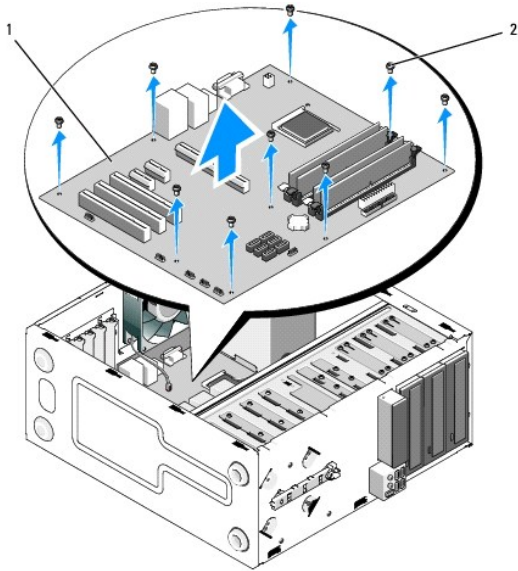
➡ ΕΙΔΟΠΟΙΗΣΗ: Η διαδικασία αφαίρεσης και αντικατάστασης της κάρτας συστήματος είναι η ίδια (εκτός αν αναφέρεται κάτι διαφορετικό) με αυτή για τους υπολογιστές Vostro 420, Vostro 220 και Vostro 220s. Η εικόνα είναι ενδεικτική και δεν απεικονίζει με ακρίβεια τον συγκεκριμένο υπολογιστή.

Αφαίρεση της κάρτας συστήματος

1. Ακολουθήστε τις διαδικασίες που αναφέρονται στην ενότητα [Πριν από τις εργασίες στον υπολογιστή σας](#).
2. Αφαιρέστε το κάλυμμα του υπολογιστή (ανατρέξτε στην ενότητα [Αφαίρεση του καλύμματος του υπολογιστή](#)).
3. Για τον υπολογιστή Vostro 220s:
 - a. Αφαιρέστε το βραχίονα υποστήριξης πλαισίου (ανατρέξτε στην ενότητα [Αφαίρεση του βραχίονα υποστήριξης πλαισίου](#)).
 - b. Τραβήξτε τη μονάδα οπτικού δίσκου προς τα εμπρός τόσο ώστε να έχει πρόσβαση στη θύρα PWR1 στην κάρτα συστήματος.
4. Αφαιρέστε όλες τις κάρτες επέκτασης (ανατρέξτε στην ενότητα [Αφαίρεση κάρτας PCI/PCI Express](#)). Αποθηκεύστε τις προσωρινά σε ξεχωριστή αντιστατική συσκευασία για να αποτραπεί η πρόκληση ζημιάς από ηλεκτροστατική εκκένωση.
5. Αποσυνδέστε όλα τα καλώδια δεδομένων σκληρών δίσκων/CD/DVD από την κάρτα συστήματος.
6. Αποσυνδέστε όλα τα καλώδια του μπροστινού τμήματος του πλαισίου από την κάρτα συστήματος.
7. Αποσυνδέστε τα καλώδια τροφοδοσίας DC από την κάρτα συστήματος.
8. Αν η κάρτα συστήματος πρόκειται να αντικατασταθεί με άλλη:
 - a. Αφαιρέστε την ψύκτρα επεξεργαστή/διάταξη ανεμιστήρα (ανατρέξτε στην ενότητα [Αφαίρεση της ψύκτρας επεξεργαστή/διάταξης ανεμιστήρα](#)).
 - b. Αφαιρέστε τις μονάδες μνήμης από την κάρτα συστήματος (ανατρέξτε στην ενότητα [Αφαίρεση ή προσθήκη μονάδας μνήμης](#)) και τοποθετήστε τις ξεχωριστά σε αντιστατική συσκευασία.
 - c. Αφαιρέστε τον επεξεργαστή από την κάρτα συστήματος (ανατρέξτε στην ενότητα [Αφαίρεση του επεξεργαστή](#)) και τοποθετήστε την σε αντιστατική συσκευασία.
9. Αποσυνδέστε το καλώδιο ανεμιστήρα πλαισίου από την κάρτα συστήματος.
10. Αποσυνδέστε τυχόν πρόσθετα καλώδια από την κάρτα συστήματος.
11. Αφαιρέστε τις βίδες που συγκρατούν την κάρτα συστήματος στο πλαίσιο του υπολογιστή.

⚠ ΠΡΟΣΟΧΗ: Η κάρτα συστήματος είναι εξαιρετικά εύθραυστη. Προσέχετε ιδιαίτερα όταν χειρίζεστε την κάρτα συστήματος.

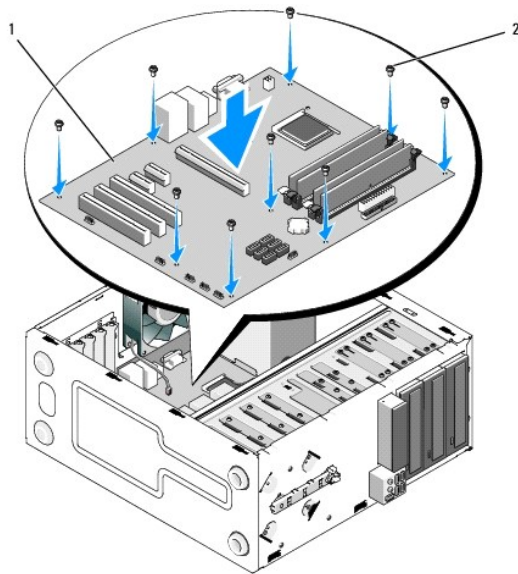
12. Σηκώστε προσεκτικά την κάρτα συστήματος από το πλαίσιο του υπολογιστή και τοποθετήστε την σε αντιστατική συσκευασία.



| | | | |
|---|------------------|---|-----------|
| 1 | κάρτα συστήματος | 2 | βίδες (9) |
|---|------------------|---|-----------|

Επανατοποθέτηση κάρτας συστήματος

1. Ευθυγραμμίστε τις οπές της κάρτας συστήματος με τις οπές βιδών στο πλαίσιο, διασφαλίζοντας ότι οι θύρες της πίσω πλευράς είναι σωστά ευθυγραμμισμένες στα ανοίγματα του πίσω μέρους του πλαισίου.



2. Επανατοποθετήστε τις βίδες που συγκρατούν την κάρτα συστήματος στο πλαίσιο. Μην σφίγγετε πολύ τις βίδες.

⚠ ΠΡΟΣΟΧΗ: Αν δεν επανατοποθετήσετε και σφίξετε σωστά όλες τις βίδες, ενδέχεται η γείωση του συστήματος να μην είναι επαρκής, με αποτέλεσμα να παρουσιαστούν βλάβες στο σύστημα.

3. Συνδέστε το καλώδιο ανεμιστήρα πλαισίου στην κάρτα συστήματος.
4. Αν η κάρτα συστήματος πρόκειται να αντικατασταθεί με καινούρια:
 - a. Τοποθετήστε τις μονάδες μνήμης στην κάρτα συστήματος (ανατρέξτε στην ενότητα [Αφαίρεση ή προσθήκη μονάδας μνήμης](#)).
 - b. Τοποθετήστε τον επεξεργαστή στην κάρτα συστήματος (ανατρέξτε στην ενότητα [Αντικατάσταση του επεξεργαστή](#)).

-
- c. Τοποθετήστε την ψύκτρα επεξεργαστή/διάταξη ανεμιστήρα (ανατρέξτε στην ενότητα [Αντικατάσταση ψύκτρας επεξεργαστή/διάταξης ανεμιστήρα](#)).
5. Συνδέστε τα καλώδια τροφοδοσίας στην κάρτα συστήματος (ανατρέξτε στην ενότητα [Στοιχεία της κάρτας συστήματος](#) για θέσεις θυρών).
 6. Συνδέστε όλα τα καλώδια του μπροστινού τμήματος του πλαισίου στην κάρτα συστήματος (ανατρέξτε στην ενότητα [Στοιχεία της κάρτας συστήματος](#) για θέσεις θυρών).
 7. Συνδέστε όλα τα καλώδια δεδομένων από τις μονάδες δίσκων στην κάρτα συστήματος (ανατρέξτε στην ενότητα [Στοιχεία της κάρτας συστήματος](#) για θέσεις θυρών).
 8. Συνδέστε τυχόν πρόσθετα καλώδια στην κάρτα συστήματος αν απαιτείται.
 9. Εγκαταστήστε όλες τις κάρτες επέκτασης (ανατρέξτε στην ενότητα [Τοποθέτηση κάρτας PCI ή PCI Express](#)).
 10. Τοποθετήστε ξανά τη μονάδα οπτικού δίσκου στο φαντρίο της μονάδας δίσκου μέχρι να εφαρμόσει πλήρως.
 11. Ελέγξτε όλες τις συνδέσεις καλωδίων στο πλαίσιο του υπολογιστή για βεβαιωθείτε ότι έχουν γίνει σωστά. Ανατρέξτε στην ενότητα [Στοιχεία της κάρτας συστήματος](#) για βοήθεια σχετικά με την αναγνώριση των θυρών στην κάρτα συστήματος.
 12. Ακολουθήστε τη διαδικασία που αναφέρεται στην ενότητα [Μετά τις εργασίες στον υπολογιστή σας](#).
-

[Επιστροφή στη σελίδα περιεχομένων](#)

[Επιστροφή στη σελίδα περιεχομένων](#)

Πρόγραμμα ρύθμισης συστήματος

Εγχειρίδιο σέρβις Dell™ Vostro™ 420/220/220s

- [Επισκόπηση](#)
- [Είσοδος στο πρόγραμμα ρύθμισης συστήματος](#)
- [Οθόνες προγράμματος ρύθμισης συστήματος](#)
- [Επιλογές προγράμματος ρύθμισης συστήματος](#)
- [Ακολουθία εκκίνησης](#)
- [Απαλοιφή ξεχασμένων κωδικών πρόσβασης](#)
- [Απαλοιφή ρυθμίσεων CMOS](#)
- [BIOS](#)

Επισκόπηση

Χρησιμοποιήστε το πρόγραμμα ρύθμισης συστήματος ως εξής:

- 1 Για να αλλάξετε τις πληροφορίες ρύθμισης παραμέτρων συστήματος μετά την προσθήκη, αλλαγή ή αφαίρεση υλικού στον υπολογιστή σας
- 1 Για να ορίσετε ή να αλλάξετε μια επιλογή χρήστη, όπως ο κωδικός πρόσβασης χρήστη
- 1 Για να διαβάσετε το τρέχον μέγεθος της μνήμης ή να ρυθμίσετε τον τύπο της εγκατεστημένης μονάδας σκληρού δίσκου

Πριν χρησιμοποιήσετε το πρόγραμμα ρύθμισης συστήματος, συνιστάται να σημειώσετε τις πληροφορίες της οθόνης ρύθμισης συστήματος για μελλοντική αναφορά.

- **ΕΙΔΟΠΟΙΗΣΗ:** Εάν δεν είστε έμπειρος χρήστης υπολογιστή, μην αλλάξετε τις ρυθμίσεις για αυτό το πρόγραμμα. Ορισμένες αλλαγές μπορεί να προκαλέσουν την εσφαλμένη λειτουργία του υπολογιστή σας.

Είσοδος στο πρόγραμμα ρύθμισης συστήματος

1. Ενεργοποιήστε (ή επανεκκινήστε) τον υπολογιστή σας.
2. Μόλις εμφανιστεί το μπλε λογότυπο της DELL™, περιμένετε να σας ζητηθεί να πατήσετε το F2.
3. Μόλις εμφανιστεί η προτροπή, πατήστε το <F2> αμέσως.

- **ΣΗΜΕΙΩΣΗ:** Η προτροπή για το F2 υποδεικνύει ότι το πληκτρολόγιο έχει ενεργοποιηθεί. Η προτροπή αυτή μπορεί να εμφανιστεί πολύ σύντομα, έτσι θα πρέπει να την περιμένετε και να πατήσετε το <F2>. Αν πατήσετε <F2> πριν σας ζητηθεί, ο υπολογιστής δεν είναι δυνατό να αναγνωρίσει τους χαρακτήρες.

4. Εάν περιμένετε πολλή ώρα και εμφανιστεί το λογότυπο του λειτουργικού συστήματος, συνεχίστε να περιμένετε μέχρι να δείτε την επιφάνεια εργασίας των Microsoft® Windows®. Στη συνέχεια, τερματίστε τη λειτουργία του υπολογιστή (ανατρέξτε στην ενότητα [Απενεργοποίηση του υπολογιστή σας](#)) και δοκιμάστε ξανά.

Οθόνες προγράμματος ρύθμισης συστήματος

Στην οθόνη προγράμματος ρύθμισης συστήματος προβάλλονται οι πληροφορίες ρύθμισης παραμέτρων που ισχύουν ή μπορούν να τροποποιηθούν για τον υπολογιστή σας. Οι πληροφορίες της οθόνης χωρίζονται σε τρεις περιοχές: λίστα επιλογών, πεδίο ενεργής επιλογής και λειτουργίες πλήκτρων.

| | |
|--|---|
| <p>Options List (λίστα επιλογών) — Το πεδίο αυτό εμφανίζεται στο αριστερό μέρος του παραθύρου προγράμματος ρύθμισης συστήματος. Το πεδίο αυτό είναι μια λίστα με δυνατότητα κύλισης που περιέχει δυνατότητες που προσδιορίζουν τη ρύθμιση παραμέτρων του υπολογιστή σας, συμπεριλαμβανομένου του εγκατεστημένου υλικού, της διατήρησης ισχύος και των χαρακτηριστικών ασφάλειας.</p> <p>Μετακινηθείτε προς τα πάνω και προς τα κάτω στη λίστα με τα πλήκτρα πάνω και κάτω βέλους. Ως επιλογή είναι επισημασμένη, το στοιχείο Option Field (Πεδίο επιλογών) προβάλλει περισσότερες πληροφορίες για αυτήν την επιλογή και τις τρέχουσες και διαθέσιμες ρυθμίσεις της επιλογής.</p> | <p>Option Field (Πεδίο επιλογής) — Το πεδίο αυτό περιέχει πληροφορίες σχετικά με την κάθε επιλογή. Στο πεδίο αυτό μπορείτε να προβάλλετε και να αλλάξετε τις τρέχουσες ρυθμίσεις σας.</p> <p>Χρησιμοποιήστε τα πλήκτρα δεξιού και αριστερού βέλους για να επισημάνετε μια επιλογή. Πατήστε <Enter> για να ενεργοποιήσετε την επιλογή.</p> <p>Key Functions (Λειτουργίες πλήκτρων) — Το πεδίο αυτό εμφανίζεται κάτω από το Option Field (Πεδίο επιλογής) και σε αυτό προβάλλονται τα πλήκτρα και οι λειτουργίες τους στο ενεργό πεδίο προγράμματος ρύθμισης συστήματος.</p> |
|--|---|

Επιλογές προγράμματος ρύθμισης συστήματος

- **ΣΗΜΕΙΩΣΗ:** Ανάλογα με τον υπολογιστή σας και τις εγκατεστημένες συσκευές, τα στοιχεία σε αυτή την ενότητα είναι πιθανό να μην εμφανιστούν ή να μην εμφανιστούν ακριβώς όπως παρατίθενται.

| System Info (Πληροφορίες συστήματος) | |
|--|--|
| System Info (Πληροφορίες συστήματος) | Εμφανίζει τις πληροφορίες συστήματος, όπως το μοντέλο υπολογιστή και άλλες πληροφορίες για το σύστημα. |
| BIOS Info (Πληροφορίες BIOS) | Εμφανίζει την έκδοση BIOS και πληροφορίες ημερομηνίας. |
| Ετικέτα εξυπηρέτησης | Εμφανίζει τον αριθμό ετικέτας εξυπηρέτησης υπολογιστή για σκοπούς υποστήριξης. |
| CPU Info (Πληροφορίες CPU) | Επισημαίνει αν ο επεξεργαστής του υπολογιστή υποστηρίζει Hyper-Threading και εμφανίζει τον τύπο επεξεργαστή, την ταχύτητα διαύλου του επεξεργαστή, το αναγνωριστικό επεξεργαστή, την ταχύτητα ρολογιού και τη μνήμη L2 cache. |
| Memory Info (Πληροφορίες μνήμης) | Εμφανίζει το μέγεθος της εγκατεστημένης μνήμης, την ταχύτητα της μνήμης, τη λειτουργία καναλιού (διπλή ή μονή) και τον τύπο της εγκατεστημένης μνήμης. |
| Standard CMOS Features (Τυπικές λειτουργίες CMOS) | |
| Date/Time (Ημερομηνία/Ωρα) | Εμφανίζει τις τρέχουσες ρυθμίσεις ημερομηνίας και ώρας. Date (mm:dd:yy) (Ημερομηνία (μμ:ηη:εε)) |
| SATA Info (Πληροφορίες SATA) | Εμφανίζει τις μονάδες δίσκου SATA που είναι ενσωματωμένες στο σύστημα (SATA-0, SATA-1, SATA-2, SATA-3, SATA-4, SATA-5). |
| SATA Mode (Λειτουργία SATA) | AHCI από προεπιλογή |
| Halt On (Στομάτημα σε) | All Error, All, But Keyboard (Όλα τα σφάλματα, όλα, εκτός από πληκτρολόγιο). (All, But Keyboard by default) (Όλα, εκτός από πληκτρολόγιο από προεπιλογή). |
| Advanced BIOS Features (Λειτουργίες BIOS για προχωρημένους) | |
| CPU Feature (Λειτουργία CPU) | <ul style="list-style-type: none"> 1 SpeedStep—Enabled; Disabled (Enabled by default) [SpeedStep-Ενεργοποιημένη, απενεργοποιημένη (ενεργοποιημένη από προεπιλογή)] 1 Execute Disable Bit—Enabled, Disabled (Enabled by default) [Εκτέλεση απενεργοποίησης bit-Ενεργοποιημένη, απενεργοποιημένη (ενεργοποιημένη από προεπιλογή)] 1 Hyper-Threading—Enabled; Disabled (Enabled by default) [Hyper-Threading-Ενεργοποιημένη, απενεργοποιημένη (ενεργοποιημένη από προεπιλογή)] 1 Core Multi-Processing—Enabled, Disabled (Enabled by default) [Πολλαπλή επεξεργασία πυρήνα-Ενεργοποιημένη, απενεργοποιημένη (ενεργοποιημένη από προεπιλογή)] 1 Intel(R) C-STATE tech—Enabled; Disabled (Enabled by default) [Intel(R) C-STATE tech-Ενεργοποιημένη, απενεργοποιημένη (ενεργοποιημένη από προεπιλογή)] |
| Boot Up NumLock Status (Κατάσταση NumLock κατά την εκκίνηση) | Off; On (On by default) [Ενεργοποιημένο, απενεργοποιημένο (ενεργοποιημένο από προεπιλογή)] |
| Quiet Boot (Αθόρυβη εκκίνηση) | Enabled; Disabled (Enabled by default) [Ενεργοποιημένη, απενεργοποιημένη (ενεργοποιημένη από προεπιλογή)] |
| Boot Configuration (Διαμόρφωση συστήματος) | |
| Hard Disk Boot Priority (Προτεραιότητα εκκίνησης σκληρών δίσκων) | Χρησιμοποιείται για τον ορισμό της προτεραιότητας συσκευών για τις μονάδες σκληρού δίσκου. Τα στοιχεία που εμφανίζονται ενημερώνονται δυναμικά σύμφωνα με τις μονάδες σκληρού δίσκου που εντοπίζονται. |
| Removable Drives Boot Priority (Προτεραιότητα εκκίνησης αφαιρούμενων μονάδων δίσκου) | Χρησιμοποιείται για τον ορισμό της προτεραιότητας συσκευών των αφαιρούμενων συσκευών, όπως οι συσκευές ανάγνωσης κάρτας μέσων. Τα στοιχεία που εμφανίζονται ενημερώνονται δυναμικά σύμφωνα με τις αφαιρούμενες συσκευές που είναι συνδεδεμένες. |
| First Boot Device (Πρώτη συσκευή εκκίνησης) | Removable, Hard Disk, CDROM, USB-CDROM, Legacy LAN, Disabled (Removable by default) [Αφαιρούμενη, σκληρός δίσκος, CDROM, USB-CDROM, Legacy LAN, απενεργοποιημένη (αφαιρούμενη από προεπιλογή)] |
| Second Boot Device (Δεύτερη συσκευή εκκίνησης) | Removable, Hard Disk, CDROM, USB-CDROM, Legacy LAN, Disabled (Hard disk by default) [Αφαιρούμενη, σκληρός δίσκος, CDROM, USB-CDROM, Legacy LAN, απενεργοποιημένη (σκληρός δίσκος από προεπιλογή)] |
| Third Boot Device (Τρίτη συσκευή εκκίνησης) | Removable, Hard Disk, CDROM, USB-CDROM, Legacy LAN, Disabled (CD-ROM by default) [Αφαιρούμενη, σκληρός δίσκος, CDROM, USB-CDROM, Legacy LAN, απενεργοποιημένη (CD-ROM από προεπιλογή)] |
| Boot Menu Security (Ασφάλεια μενού εκκίνησης) | Enabled; Disabled (Disabled by default) [Ενεργοποιημένη, απενεργοποιημένη (απενεργοποιημένη από προεπιλογή)] |
| Advanced Chipset Features (Λειτουργίες chipset για προχωρημένους) | |
| Init Display First (Προετοιμασία οθόνης πρώτα) | Onboard, PCI, PCI-Express (PCI-Express by default) [Onboard, PCI, PCI-Express (PCI-Express από προεπιλογή)] |
| Integrated Peripherals (Ενσωματωμένα περιφερειακά) | |
| USB Controller (Ελεγκτής USB) | Enabled or Disabled (Enabled by default) [Ενεργοποιημένη ή απενεργοποιημένη] (ενεργοποιημένη από προεπιλογή)] |
| Onboard Audio Connector (Ενσωματωμένη θύρα ήχου) | Enabled or Disabled (Enabled by default) [Ενεργοποιημένη ή απενεργοποιημένη] (ενεργοποιημένη από προεπιλογή)] |
| Onboard LAN Connector (Ενσωματωμένη θύρα LAN) | Enabled or Disabled (Enabled by default) [Ενεργοποιημένη ή απενεργοποιημένη] (ενεργοποιημένη από προεπιλογή)] |
| Onboard LAN Boot ROM (Ενσωματωμένη ROM εκκίνησης LAN) | Enabled or Disabled (Disabled by default) [Ενεργοποιημένη ή απενεργοποιημένη] (απενεργοποιημένη από προεπιλογή)] |
| Serial Port (Σειριακή θύρα) | OFF, COM 1, AUTO, COM 3 (AUTO by default) [OFF, COM 1, AUTO, COM 3 (AUTO από προεπιλογή)] |
| Power Management Setup (Ρύθμιση διαχείρισης ενέργειας) | |
| ACPI Suspend Type (Τύπος αναστολής λειτουργίας ACPI) | S1(POS); S3(STR) (S3(STR) by default) [S1(POS), S3(STR) (S3(STR) από προεπιλογή)] |
| AC Recovery (Επανάφορα AC) | Power Off, Power On, Last State (Power Off by default) [Ενεργοποίηση, απενεργοποίηση, τελευταία κατάσταση (απενεργοποίηση από προεπιλογή)] |
| Remote Wake Up (Απομακρυσμένη ενεργοποίηση) | Enabled; Disabled (Enabled by default) [Ενεργοποιημένη, απενεργοποιημένη (ενεργοποιημένη από προεπιλογή)] |
| Auto Power On (Αυτόματη ενεργοποίηση) | Enabled, Disabled (Disabled by default) [Ενεργοποιημένη, απενεργοποιημένη (απενεργοποιημένη από προεπιλογή)] |
| Auto Power On Date (Αυτόματη ενεργοποίηση με βάση την ημερομηνία) | 0 |


| | |
|--|--|
| Auto Power On Time (Αυτόματη ενεργοποίηση με βάση την ώρα) | 0:00:00 |
| Load Defaults (Φόρτωση προεπιλογών) | |
| Load Optimal Defaults (Φόρτωση βέλτιστων προεπιλογών) | Επαναφέρει τις προεπιλογές CMOS στις εργοστασιακές τιμές εγκατάστασης. |

Ακολουθία εκκίνησης

Αυτή η λειτουργία σας επιτρέπει να αλλάξετε την ακολουθία εκκίνησης για τις συσκευές.

Ρυθμίσεις επιλογών

- Diskette Drive (Μονάδα δισκέτας)** — Ο υπολογιστής επιχειρεί να πραγματοποιήσει εκκίνηση από τη μονάδα δισκέτας (εφόσον έχει εγκατασταθεί). Αν η δισκέτα στη μονάδα δίσκου δεν έχει δυνατότητα εκκίνησης, αν δεν υπάρχει δισκέτα στη μονάδα ή αν δεν υπάρχει μονάδα δισκέτας στον υπολογιστή, ο υπολογιστής εμφανίζει ένα μήνυμα σφάλματος.
- Hard Drive (Μονάδα σκληρού δίσκου)** — Ο υπολογιστής επιχειρεί να πραγματοποιήσει ενεργοποίηση από τη κύρια μονάδα σκληρού δίσκου. Αν δεν υπάρχει λειτουργικό σύστημα στη μονάδα δίσκου, ο υπολογιστής θα εμφανίσει ένα μήνυμα σφάλματος.
- CD Drive (Μονάδα CD)** — Ο υπολογιστής επιχειρεί να πραγματοποιήσει ενεργοποίηση από τη μονάδα CD. Αν δεν υπάρχει CD στη μονάδα δίσκου ή αν το CD δεν περιλαμβάνει λειτουργικό σύστημα, ο υπολογιστής εμφανίζει ένα μήνυμα σφάλματος.
- USB Flash Device (Συσκευή USB Flash)** — Τοποθετήστε τη συσκευή μνήμης σε θύρα USB και επανεκκινήστε τον υπολογιστή. Όταν εμφανιστεί το F12 = Boot Menu (F12 = Μενού εκκίνησης) στην επάνω δεξιά γωνία της οθόνης, πατήστε το <F12>. Το BIOS εντοπίζει τη συσκευή και προσθέτει την επιλογή USB flash στο μενού εκκίνησης.

 **ΣΗΜΕΙΩΣΗ:** Για να πραγματοποιήσετε εκκίνηση από συσκευή USB, η συσκευή θα πρέπει να έχει τη δυνατότητα εκκίνησης. Για να βεβαιωθείτε ότι η συσκευή σας έχει δυνατότητα εκκίνησης, ανατρέξτε στην τεκμηρίωση της συσκευής.

Αλλαγή της ακολουθίας εκκίνησης για την τρέχουσα εκκίνηση


Μπορείτε να χρησιμοποιήσετε αυτήν τη λειτουργία, για παράδειγμα, για να δώσετε εντολή στον υπολογιστή να πραγματοποιήσει εκκίνηση από τη μονάδα CD έτσι ώστε να εκτελέσετε το διαγνωστικό πρόγραμμα της Dell που βρίσκεται στο CD/DVD *Dell Drivers and Utilities* (Προγράμματα οδήγησης και βοηθητικές εφαρμογές), αλλά όταν ολοκληρωθούν οι διαγνωστικοί έλεγχοι ο υπολογιστής πρέπει να πραγματοποιήσει εκκίνηση από τη μονάδα σκληρού δίσκου. Μπορείτε να χρησιμοποιήσετε αυτήν τη δυνατότητα για να επανεκκινήσετε τον υπολογιστή σας από μια συσκευή USB, όπως μια μονάδα δισκέτας, ένα κλειδί μνήμης ή μια μονάδα CD-RW.

- Αν πραγματοποιείτε εκκίνηση από συσκευή USB, συνδέστε τη συσκευή USB σε μια θύρα USB.
- Ενεργοποιήστε (ή επανεκκινήστε) τον υπολογιστή σας.
- Όταν εμφανιστεί το F2 = Setup, F12 = Boot Menu (F2 = Ρύθμιση, F12 = Μενού εκκίνησης) στην επάνω δεξιά γωνία της οθόνης, πατήστε το <F12>.

Εάν περιμένετε πολλή ώρα και εμφανιστεί το λογότυπο του λειτουργικού συστήματος, συνεχίστε να περιμένετε μέχρι να δείτε την επιφάνεια εργασίας των Microsoft Windows. Στη συνέχεια τερματίστε τη λειτουργία του υπολογιστή και δοκιμάστε ξανά.


Εμφανίζεται το **Boot Device Menu** (Μενού συσκευών εκκίνησης), που αναφέρει όλες τις διαθέσιμες συσκευές εκκίνησης. Δίπλα σε κάθε συσκευή υπάρχει ένας αριθμός.

- Στο κάτω μέρος του μενού, εισαγάγετε τον αριθμό της συσκευής που πρόκειται να χρησιμοποιηθεί μόνο για την τρέχουσα εκκίνηση.
Για παράδειγμα, αν πραγματοποιείτε εκκίνηση από ένα κλειδί μνήμης USB, επισημάνετε το **USB Flash Device** (Συσκευή Flash USB) και πατήστε <Enter>.

 **ΣΗΜΕΙΩΣΗ:** Για να πραγματοποιήσετε εκκίνηση από συσκευή USB, η συσκευή θα πρέπει να έχει τη δυνατότητα εκκίνησης. Για να βεβαιωθείτε ότι η συσκευή σας έχει δυνατότητα εκκίνησης, ανατρέξτε στην τεκμηρίωση της συσκευής.

Αλλαγή της ακολουθίας εκκίνησης για μελλοντικές εκκινήσεις

- Εισαγάγετε το πρόγραμμα ρύθμισης συστήματος (ανατρέξτε στην ενότητα [Είσοδος στο πρόγραμμα ρύθμισης συστήματος](#)).
- Χρησιμοποιήστε τα πλήκτρα βέλους για να επισημάνετε την επιλογή μενού **Boot Sequence** (Ακολουθία εκκίνησης) και πατήστε <Enter> για να ανοίξει το μενού.

 **ΣΗΜΕΙΩΣΗ:** Σημειώστε την τρέχουσα ακολουθία εκκίνησης για την περίπτωση που χρειαστεί να την επαναφέρετε.

- Πατήστε τα πλήκτρα πάνω και κάτω βέλους για να μετακινηθείτε στη λίστα συσκευών.
- Πατήστε το πλήκτρο διαστήματος, για να ενεργοποιήσετε ή να απενεργοποιήσετε μια συσκευή (οι ενεργοποιημένες συσκευές έχουν ένα σημάδι ελέγχου).
- Πατήστε συν (+) ή πλην (-) για να μετακινήσετε μια επιλεγμένη συσκευή πάνω ή κάτω στη λίστα.

Απαλοιφή ξεχασμένων κωδικών πρόσβασης

⚠ ΠΡΟΣΟΧΗ: Πριν από κάθε εργασία στο εσωτερικό του υπολογιστή σας, διαβάζετε τις οδηγίες για την ασφάλεια που αποστέλλονται μαζί με τον υπολογιστή σας. Για πρόσθετες πληροφορίες σχετικά με τις καλύτερες πρακτικές ασφαλείας, ανατρέξτε στην Αρχική σελίδα περί συμμόρφωσης με κανονισμούς (Regulatory Compliance Homepage), στη διεύθυνση www.dell.com/regulatory_compliance.

1. Ακολουθήστε τις διαδικασίες που αναφέρονται στην ενότητα [Πριν από τις εργασίες στον υπολογιστή σας](#).
2. Αφαιρέστε το κάλυμμα του υπολογιστή (ανατρέξτε στην ενότητα [Αφαίρεση του καλύμματος του υπολογιστή](#)).
3. Εντοπίστε τη θύρα κωδικού πρόσβασης 3 ακίδων (PSWD) στην κάρτα του συστήματος.
4. Αφαιρέστε το πλαστικό κάλυμμα του jumper 2 ακίδων από τις ακίδες 2 και 3 και στερεώστε το στις ακίδες 1 και 2.
5. Περιμένετε για περίπου πέντε δευτερόλεπτα για να διαγραφεί ο κωδικός πρόσβασης.
6. Αφαιρέστε το πλαστικό κάλυμμα του jumper 2 ακίδων από τις ακίδες 1 και 2 και τοποθετήστε το ξανά στις ακίδες 2 και 3 για να ενεργοποιήσετε τη λειτουργία κωδικού πρόσβασης.
7. Ακολουθήστε τη διαδικασία που αναφέρεται στην ενότητα [Μετά τις εργασίες στον υπολογιστή σας](#).

Απαλοιφή ρυθμίσεων CMOS

⚠ ΠΡΟΣΟΧΗ: Πριν από κάθε εργασία στο εσωτερικό του υπολογιστή σας, διαβάζετε τις οδηγίες για την ασφάλεια που αποστέλλονται μαζί με τον υπολογιστή σας. Για πρόσθετες πληροφορίες σχετικά με τις καλύτερες πρακτικές ασφαλείας, ανατρέξτε στην Αρχική σελίδα περί συμμόρφωσης με κανονισμούς (Regulatory Compliance Homepage), στη διεύθυνση www.dell.com/regulatory_compliance.

1. Ακολουθήστε τις διαδικασίες που αναφέρονται στην ενότητα [Πριν από τις εργασίες στον υπολογιστή σας](#).
🔧 ΣΗΜΕΙΩΣΗ: Ο υπολογιστής πρέπει να έχει αποσυνδεθεί από την παροχή ρεύματος για την απαλοιφή των ρυθμίσεων CMOS.
2. Αφαιρέστε το κάλυμμα του υπολογιστή (ανατρέξτε στην ενότητα [Αφαίρεση του καλύμματος του υπολογιστή](#)).
3. Επαναφορά των τρεχουσών ρυθμίσεων CMOS:
 - a. Εντοπίστε το jumper CMOS (CLEAR CMOS) 3 ακίδων στην κάρτα συστήματος (ανατρέξτε στην ενότητα [Στοιχεία της κάρτας συστήματος](#)).
 - b. Αφαιρέστε το πλαστικό κάλυμμα του jumper από τις ακίδες 2 και 3 του jumper CMOS (CLEAR CMOS).
 - c. Τοποθετήστε το πλαστικό κάλυμμα του jumper στις ακίδες 1 και 2 του jumper CMOS (CLEAR CMOS) και περιμένετε περίπου πέντε δευτερόλεπτα.
 - d. Αφαιρέστε το πλαστικό κάλυμμα του jumper και επανατοποθετήστε το στις ακίδες 2 και 3 του jumper CMOS (CLEAR CMOS).
4. Ακολουθήστε τη διαδικασία που αναφέρεται στην ενότητα [Μετά τις εργασίες στον υπολογιστή σας](#).
5. Επανεκκινήστε τον υπολογιστή σας.
Ο υπολογιστής σας θα εκπέμψει πέντε ηχητικά σήματα και, στη συνέχεια, θα εμφανίσει ένα CMOS checksum error (σφάλμα αθροίσματος ελέγχου).
6. Πατήστε <F1> για να συνεχίσετε.

BIOS

Το πρόγραμμα ρύθμισης συστήματος βρίσκεται στο BIOS, στην κάρτα συστήματος. Αν εγκαταστήσετε μια νέα κάρτα συστήματος, ίσως χρειαστεί να ενημερώσετε (ή να ενεργοποιήσετε) το BIOS.

Ενεργοποίηση του BIOS μέσω της μονάδας σκληρού δίσκου

1. Ανοίξτε τον υπολογιστή.
2. Εντοπίστε το πιο πρόσφατο αρχείο ενημέρωσης BIOS για τον υπολογιστή σας στην τοποθεσία support.dell.com.

3. Κάντε κλικ στο **Download Now (Λήψη τώρα)** για να κάνετε λήψη του αρχείου.
4. Εάν εμφανιστεί το παράθυρο **Export Compliance Disclaimer** (Αποκήρυξη Συμμόρφωσης Εξαγωγής), κάντε κλικ στην επιλογή **Yes, I Accept this Agreement** (Ναι, αποδέχομαι αυτήν τη συμφωνία).
Εμφανίζεται το παράθυρο **File Download** (Λήψη αρχείου).
5. Κάντε κλικ στο **Save this program to disk** (Αποθήκευση αυτού του προγράμματος στο δίσκο) και κάντε κλικ στο **OK**.
Εμφανίζεται το παράθυρο **Save In** (Αποθήκευση σε).
6. Κάντε κλικ στο κάτω βέλος για να δείτε το μενού **Save In** (Αποθήκευση σε), επιλέξτε **Desktop** (Επιφάνεια εργασίας) και κάντε κλικ στο **Save** (Αποθήκευση).
Το αρχείο κατεβαίνει στην επιφάνεια εργασίας σας.
7. Πιέστε **Close** (Κλείσιμο) όταν εμφανιστεί το παράθυρο **Download Complete** (Λήψη αρχείου ολοκληρώθηκε).
Το εικονίδιο του αρχείου εμφανίζεται στην επιφάνεια εργασίας σας και έχει τον ίδιο τίτλο με το ληφθέν αρχείο αναβάθμισης του BIOS.
8. Κάντε διπλό κλικ στο εικονίδιο του αρχείου στην επιφάνεια εργασίας και ακολουθήστε τις οδηγίες στην οθόνη.

[Επιστροφή στη σελίδα περιεχομένων](#)

[Επιστροφή στη σελίδα περιεχομένων](#)

Εγχειρίδιο σέρβις Dell™ Vostro™ 420/220/220s



ΣΗΜΕΙΩΣΗ: Η ΣΗΜΕΙΩΣΗ υποδεικνύει σημαντικές πληροφορίες που σας βοηθούν να χρησιμοποιείτε καλύτερα τον υπολογιστή σας.



ΕΙΔΟΠΟΙΗΣΗ: Η ΕΙΔΟΠΟΙΗΣΗ υποδηλώνει είτε δυνητική βλάβη υλικού είτε απώλεια δεδομένων και υποδεικνύει τον τρόπο με τον οποίο μπορείτε να αποφύγετε το πρόβλημα.



ΠΡΟΣΟΧΗ: Η ΠΡΟΣΟΧΗ υποδηλώνει δυνητική περίπτωση βλάβης υλικού, τραυματισμού ή θανάτου.

Για τους υπολογιστές Dell™ της σειράς n, τυχόν αναφορές στο παρόν έγγραφο για τα λειτουργικά συστήματα Microsoft® Windows® δεν ισχύουν.

Οι πληροφορίες αυτού του εγγράφου μπορεί να αλλάξουν χωρίς ειδοποίηση.
© 2008 Dell Inc. Με επιφύλαξη παντός δικαιώματος.

Απαγορεύεται αυστηρά η αναπαραγωγή αυτού του υλικού με οποιονδήποτε τρόπο χωρίς την έγγραφη άδεια της Dell Inc.

Εμπορικά σήματα που χρησιμοποιούνται στο παρόν κείμενο: η ονομασία *Dell*, το λογότυπο *DELL* και η ονομασία *Vostro* είναι εμπορικά σήματα της Dell Inc. Η ονομασία *Intel* είναι σήμα κατατεθέν της Intel Corporation στις Η.Π.Α. και σε άλλες χώρες. Οι ονομασίες *Microsoft*, *Windows*, *Windows Vista* και το λογότυπο του κουμπιού έναρξης *Windows Vista* είναι είτε εμπορικά σήματα είτε σήματα κατατεθέντα της Microsoft Corporation στις Ηνωμένες Πολιτείες ή/και σε άλλες χώρες. Η ονομασία *Bluetooth* είναι σήμα κατατεθέν της Bluetooth SIG, Inc. και χρησιμοποιείται από την Dell με άδεια.

Άλλα εμπορικά σήματα και εμπορικές ονομασίες μπορεί να χρησιμοποιούνται στο παρόν έγγραφο αναφερόμενα είτε στους κατόχους των σημάτων και των ονομάτων είτε στα προϊόντα τους. Η Dell Inc. παραιτείται από κάθε δικαίωμα αναφορικά με εμπορικά σήματα και εμπορικές ονομασίες τρίτων.

Σεπτέμβριος 2008 Αναθ. A00

[Επιστροφή στη σελίδα περιεχομένων](#)

Αντιμετώπιση προβλημάτων

Εγχειρίδιο σέρβις Dell™ Vostro™ 420/220/220s

- [Εργαλεία](#)
- [Διανγνωτικό πρόγραμμα της Dell](#)
- [Επίλυση προβλημάτων](#)
- [Υπηρεσία τεχνικών ενημερώσεων της Dell](#)
- [Βοηθητική εφαρμογή Dell Support](#)

Εργαλεία

Λυχνίες ένδειξης τροφοδοσίας

⚠ ΠΡΟΣΟΧΗ: Πριν από κάθε εργασία στο εσωτερικό του υπολογιστή σας, διαβάστε τις οδηγίες για την ασφάλεια που αποστέλλονται μαζί με τον υπολογιστή σας. Για πρόσθετες πληροφορίες σχετικά με τις καλύτερες πρακτικές ασφαλείας, ανατρέξτε στην Αρχική σελίδα περί συμμόρφωσης με κανονισμούς (Regulatory Compliance Homepage), στη διεύθυνση www.dell.com/regulatory_compliance.

Η λυχνία του κουμπιού λειτουργίας, που βρίσκεται στο μπροστινό μέρος του υπολογιστή, ανάβει και αναβοσβήνει ή μένει συνεχώς αναμμένη υποδεικνύοντας διάφορες καταστάσεις:

1. Αν η λυχνία ένδειξης τροφοδοσίας ανάβει με μπλε χρώμα και ο υπολογιστής δεν αποκρίνεται, ανατρέξτε στην ενότητα [Ηχητικά σήματα](#).
1. Αν η λυχνία ένδειξης τροφοδοσίας αναβοσβήνει με μπλε χρώμα, ο υπολογιστής βρίσκεται σε κατάσταση αναμονής. Πατήστε ένα πλήκτρο στο πληκτρολόγιο, μετακινήστε το ποντίκι ή πατήστε το κουμπί λειτουργίας για να επανέρθετε στην κανονική λειτουργία.
1. Αν η λυχνία ένδειξης τροφοδοσίας είναι σβηστή, ο υπολογιστής είναι είτε κλειστός ή δεν τροφοδοτείται με ρεύμα.
 - ο Συνδέστε ξανά το καλώδιο ρεύματος και στις δύο θύρες τροφοδοσίας στο πίσω μέρος του υπολογιστή και στην ηλεκτρική πρίζα.
 - ο Αν ο υπολογιστής είναι συνδεδεμένος σε πολύπριζο, σιγουρευτείτε ότι το πολύπριζο είναι συνδεδεμένο σε μια ηλεκτρική πρίζα και ότι είναι ανοιχτό.
 - ο Παρακάμψτε συσκευές προστασίας ισχύος, πολύπριζα και καλώδια επέκτασης για να εξακριβώσετε αν μπορείτε να θέσετε τον υπολογιστή σε λειτουργία.
 - ο Σιγουρευτείτε ότι η ηλεκτρική πρίζα λειτουργεί δοκιμάζοντάς την με μια άλλη συσκευή, όπως μια λυχνία.
 - ο Σιγουρευτείτε ότι το κύριο καλώδιο τροφοδοσίας και το καλώδιο του μπροστινού τμήματος του πλαισίου είναι καλά συνδεδεμένα στην κάρτα συστήματος (ανατρέξτε στην ενότητα [Στοιχεία της κάρτας συστήματος](#)).
1. Αν η λυχνία τροφοδοσίας αναβοσβήνει με πορτοκαλί χρώμα, ο υπολογιστής τροφοδοτείται με ρεύμα, αλλά μπορεί να υπάρχει κάποιο εσωτερικό πρόβλημα τροφοδοσίας.
 - ο Βεβαιωθείτε ότι ο διακόπτης επιλογής τάσης έχει οριστεί να ταιριάζει στο εναλλασσόμενο ρεύμα (AC) της περιοχής σας, αν υπάρχει.
 - ο Βεβαιωθείτε ότι το καλώδιο τροφοδοσίας του επεξεργαστή είναι καλά συνδεδεμένο στην κάρτα συστήματος (ανατρέξτε στην ενότητα [Στοιχεία της κάρτας συστήματος](#)).
1. Αν η λυχνία τροφοδοσίας ανάβει συνεχώς με πορτοκαλί χρώμα, κάποια συσκευή μπορεί να μη λειτουργεί σωστά ή να μην έχει γίνει σωστά η εγκατάστασή της.
 - ο Αφαιρέστε και, στη συνέχεια, επανεγκαταστήστε τις μονάδες μνήμης (ανατρέξτε στην ενότητα [Αφαίρεση ή προσθήκη μονάδας μνήμης](#)).
 - ο Αφαιρέστε και μετά επανεγκαταστήστε τυχόν άλλες κάρτες (ανατρέξτε στην ενότητα [Κάρτες PCI και PCI Express](#)).
1. Εξαλείψτε πιθανές παρεμβολές. Μερικές πιθανές αιτίες παρεμβολής είναι:
 - ο Ρεύμα, πληκτρολόγιο, και καλώδια επέκτασης ποντικιού.
 - ο Υπερβολικά πολλές συσκευές σε ένα πολύπριζο.
 - ο Πολλαπλά πολύπριζα συνδεδεμένα στην ίδια ηλεκτρική πρίζα

Ηχητικά σήματα

Ο υπολογιστής σας ίσως εκπέμψει μια σειρά ηχητικών σημάτων κατά την εκκίνηση, αν δεν είναι δυνατό να εμφανιστούν τα σφάλματα ή τα προβλήματα στην οθόνη. Για παράδειγμα, ένας πιθανός κωδικός ηχητικών σημάτων μπορεί να αποτελείται από τρία σύντομα επαναλαμβανόμενα ηχητικά σήματα που υποδηλώνουν ότι ο υπολογιστής αντιμετωπίζει πιθανή βλάβη στην κάρτα συστήματος.


Αν ο υπολογιστής σας εκπέμψει μια σειρά ηχητικών σημάτων κατά την εκκίνηση:

1. Καταγράψτε τον κωδικό ηχητικών σημάτων.
2. Εκτελέστε το διανγνωτικό πρόγραμμα της Dell για να διερευνήσετε περαιτέρω το πρόβλημα. (ανατρέξτε στην ενότητα [Διανγνωτικό πρόγραμμα της Dell](#)).

| | | |
|--|--|--|
| | | |
|--|--|--|

| Κωδικός (επαναλαμβανόμενη ακολουθία βραχέων ηχητικών σημάτων) | Περιγραφή | Συνιστώμενη ανάλυση |
|---|--|---|
| 1 | Σφάλμα αθροίσματος ελέγχου BIOS. Πιθανή βλάβη κάρτας συστήματος. | Επικοινωνήστε με την Dell (ανατρέξτε στην ενότητα Επικοινωνία με την Dell). |
| 2 | Δεν έχουν ανιχνευθεί μονάδες μνήμης. | <ul style="list-style-type: none"> 1 Εάν έχουν εγκατασταθεί δύο ή περισσότερες μονάδες μνήμης, αφαιρέστε τις μονάδες (ανατρέξτε στην ενότητα Αφαίρεση ή προσθήκη μονάδας μνήμης) και, στη συνέχεια, επανεγκαταστήστε μία μόνο μονάδα και επανεκκινήστε τον υπολογιστή. Εάν ο υπολογιστής ξεκινήσει κανονικά, συνεχίστε την εγκατάσταση πρόσθετων μονάδων μνήμης (μία τη φορά) μέχρι να βρείτε την ελαττωματική μονάδα ή να τοποθετήσετε ξανά όλες τις μονάδες χωρίς κάποιο σφάλμα. 1 Αν έχετε στη διάθεσή σας μνήμη εργασίας ίδιου τύπου, εγκαταστήστε την στον υπολογιστή σας (ανατρέξτε στην ενότητα Αφαίρεση ή προσθήκη μονάδας μνήμης). 1 Αν το πρόβλημα δεν επιλυθεί, επικοινωνήστε με την Dell (ανατρέξτε στην ενότητα Επικοινωνία με την Dell). |
| 3 | Πιθανή βλάβη κάρτας συστήματος. | Επικοινωνήστε με την Dell (ανατρέξτε στην ενότητα Επικοινωνία με την Dell). |
| 4 | Σφάλμα εγγραφής/ανάγνωσης μνήμης RAM. | <ul style="list-style-type: none"> 1 Βεβαιωθείτε ότι δεν υπάρχουν ειδικές απαιτήσεις για την τοποθέτηση των θυρών/μονάδων μνήμης (ανατρέξτε στην ενότητα Αφαίρεση ή προσθήκη μονάδας μνήμης). 1 Βεβαιωθείτε ότι η μνήμη που χρησιμοποιείτε υποστηρίζεται από τον υπολογιστή σας. 1 Αν το πρόβλημα δεν επιλυθεί, επικοινωνήστε με την Dell (ανατρέξτε στην ενότητα Επικοινωνία με την Dell). |
| 5 | Βλάβη ρολογιού πραγματικού χρόνου. Πιθανή βλάβη μπαταρίας ή κάρτας συστήματος. | <ul style="list-style-type: none"> 1 Επανατοποθετήστε την μπαταρία (ανατρέξτε στην ενότητα Μπαταρία σε σχήμα γομίσματος). 1 Αν το πρόβλημα δεν επιλυθεί, επικοινωνήστε με την Dell (ανατρέξτε στην ενότητα Επικοινωνία με την Dell). |
| 6 | Σφάλμα ελέγχου BIOS βίντεο. | Επικοινωνήστε με την Dell (ανατρέξτε στην ενότητα Επικοινωνία με την Dell). |

Μηνύματα συστήματος

 **ΣΗΜΕΙΩΣΗ:** Αν το μήνυμα που λάβατε δεν είναι καταχωρημένο στον πίνακα, ανατρέξτε στην τεκμηρίωση είτε του λειτουργικού συστήματος είτε του προγράμματος που εκτελούνταν όταν εμφανίστηκε το μήνυμα.

Alert! Previous attempts at booting this system have failed at checkpoint [nnnn]. For help in resolving this problem, please note this checkpoint and contact Dell Technical Support — Ο υπολογιστής απέτυχε να ολοκληρώσει τη συνηθισμένη εκκίνηση τρεις συνεχόμενες φορές εξαιτίας του ίδιου σφάλματος (ανατρέξτε στην ενότητα [Επικοινωνία με την Dell](#)).

CMOS checksum error — Πιθανή βλάβη μητρικής πλακέτας ή χαμηλή ισχύς μπαταρίας ρολογιού πραγματικού χρόνου (RTC). Επανατοποθετήστε την μπαταρία (ανατρέξτε στην ενότητα [Επανατοποθέτηση της μπαταρίας σε σχήμα νομίσματος](#)).

CPU fan failure — Βλάβη ψύκτρας επεξεργαστή/ανεμιστήρα. Επανατοποθετήστε την ψύκτρα επεξεργαστή/διάταξη ανεμιστήρα (ανατρέξτε στην ενότητα [Ψύκτρα επεξεργαστή/Διάταξη ανεμιστήρα](#)).

Hard-disk read failure — Πιθανή βλάβη μονάδας σκληρού δίσκου στη διάρκεια του ελέγχου επανεκκίνησης σκληρού δίσκου.

Keyboard failure — Βλάβη πληκτρολογίου ή αποσυνδεδεμένο καλώδιο πληκτρολογίου (ανατρέξτε στην ενότητα [Προβλήματα με το πληκτρολόγιο](#)).

No boot device available — Το σύστημα δεν είναι δυνατό να ανιχνεύσει συσκευή ή διαμέρισμα από όπου να μπορεί να γίνει η εκκίνηση.

- Αν η μονάδα σκληρού δίσκου είναι η συσκευή εκκίνησης σας, σιγουρευτείτε ότι τα καλώδια είναι συνδεδεμένα και ότι η μονάδα είναι εγκατεστημένη σωστά και διαμερισμένη ως συσκευή εκκίνησης.
- Μπείτε στο πρόγραμμα ρύθμισης συστήματος (ανατρέξτε στην ενότητα [Πρόγραμμα ρύθμισης συστήματος](#)) και βεβαιωθείτε ότι οι πληροφορίες της ακολουθίας εκκίνησης είναι σωστές.

No timer tick interrupt — Κάποιο τσιπ στην κάρτα συστήματος μπορεί να δυσλειτουργεί ή η κάρτα συστήματος να παρουσιάζει βλάβη (ανατρέξτε στην ενότητα [Πρόγραμμα ρύθμισης συστήματος](#) για βοήθεια).

NOTICE — Hard Drive SELF MONITORING SYSTEM has reported that a parameter has exceeded its normal operating range. Dell recommends that you back up your data regularly. A parameter out of range may or may not indicate a potential hard drive problem. — Σφάλμα S.M.A.R.T, πιθανή βλάβη σκληρού δίσκου Η δυνατότητα αυτή μπορεί να ενεργοποιηθεί ή να απενεργοποιηθεί από τις ρυθμίσεις BIOS.


Hardware Troubleshooter (Αντιμετώπιση προβλημάτων υλικού)

Αν μία συσκευή δεν εντοπιστεί κατά τη ρύθμιση του λειτουργικού συστήματος ή έχει εντοπιστεί αλλά έχει ρυθμιστεί λανθασμένα, μπορείτε να χρησιμοποιήσετε την επιλογή Hardware Troubleshooter (Αντιμετώπιση προβλημάτων υλικού) για να επιλύσετε την ασυμβατότητα.


Windows® XP:

1. Κάντε κλικ στο **Start (Έναρξη)** → **Help and Support (Βοήθεια και Υποστήριξη)**.
2. Πληκτρολογήστε `hardware troubleshooter` στο πεδίο αναζήτησης και πιάστε <Enter> για να αρχίσει η αναζήτηση.
3. Στην ενότητα **Fix a Problem (Επιδιόρθωση ενός προβλήματος)**, κάντε κλικ στην επιλογή **Hardware Troubleshooter (Αντιμετώπιση προβλημάτων υλικού)**.
4. Στη λίστα **Hardware Troubleshooter (Αντιμετώπιση προβλημάτων υλικού)**, επιλέξτε την εξήγηση που περιγράφει το πρόβλημα με τον καλύτερο δυνατό τρόπο και κάντε κλικ στο **Next (Επόμενο)** για να ακολουθήσετε τα βήματα που απομένουν για την αντιμετώπιση του προβλήματος.

Windows Vista®:

1. Κάντε κλικ στο κουμπί έναρξης των Windows Vista , και κατόπιν στο **Help and Support (Βοήθεια και Υποστήριξη)**.
2. Πληκτρολογήστε `hardware troubleshooter` στο πεδίο αναζήτησης και πιάστε <Enter> για να αρχίσει η αναζήτηση.
3. Στα αποτελέσματα αναζήτησης, επιλέξτε την επιλογή που περιγράφει καλύτερα το πρόβλημα και ακολουθήστε τα υπόλοιπα βήματα αντιμετώπισης προβλημάτων.


Διαγνωστικό πρόγραμμα της Dell


 **ΠΡΟΣΟΧΗ:** Προτού ξεκινήσετε κάποια από τις διαδικασίες που αναφέρονται στην παρούσα ενότητα, διαβάστε τις οδηγίες για την ασφάλεια που συνοδεύουν τον υπολογιστή σας. Για πρόσθετες πληροφορίες σχετικά με τις καλύτερες πρακτικές ασφαλείας, ανατρέξτε στην Αρχική σελίδα περί συμμόρφωσης με κανονισμούς (Regulatory Compliance Homepage), στη διεύθυνση www.dell.com/regulatory_compliance.

Πότε πρέπει να χρησιμοποιείτε το διαγνωστικό πρόγραμμα της Dell

Εάν αντιμετωπίζετε κάποιο πρόβλημα με τον υπολογιστή σας, πραγματοποιήστε τους ελέγχους που αναφέρονται στην ενότητα αυτή και εκτελέστε το διαγνωστικό πρόγραμμα της Dell προτού επικοινωνήσετε με την Dell για βοήθεια.

Εκκινήστε το διαγνωστικό πρόγραμμα της Dell από τη μονάδα σκληρού δίσκου ή από το CD/DVD *Drivers and Utilities* (Προγράμματα οδήγησης και βοηθητικές εφαρμογές) που παρέχεται με τον υπολογιστή σας.


 **ΣΗΜΕΙΩΣΗ:** Το CD/DVD *Drivers and Utilities* (Προγράμματα οδήγησης και βοηθητικές εφαρμογές) είναι προαιρετικό και ενδέχεται να μην αποσταλεί με τον υπολογιστή σας.

 **ΣΗΜΕΙΩΣΗ:** Το διαγνωστικό πρόγραμμα της Dell λειτουργεί μόνο σε υπολογιστές Dell.


Εκκίνηση του διαγνωστικού προγράμματος της Dell από τον σκληρό σας δίσκο

Προτού εκτελέσετε το διαγνωστικό πρόγραμμα της Dell, μείψτε στο πρόγραμμα ρύθμισης συστήματος (ανατρέξτε στην ενότητα [Πρόγραμμα ρύθμισης συστήματος](#)) για ανασκόπηση των πληροφοριών σχετικά με τη ρύθμιση παραμέτρων του υπολογιστή σας και για να βεβαιωθείτε ότι η συσκευή που θέλετε να ελέγξετε εμφανίζεται στο πρόγραμμα ρύθμισης συστήματος και είναι ενεργή.

Το διαγνωστικό πρόγραμμα της Dell βρίσκεται σε ένα ξεχωριστό τμήμα του διαγνωστικού βοηθητικού προγράμματος στον σκληρό σας δίσκο.


 **ΣΗΜΕΙΩΣΗ:** Αν ο υπολογιστής σας δεν εμφανίζει κάποια εικόνα οθόνης, επικοινωνήστε με την Dell (ανατρέξτε στην ενότητα [Επικοινωνία με την Dell](#)).

1. Σιγουρευτείτε ότι ο υπολογιστής είναι συνδεδεμένος σε ηλεκτρική πρίζα που ξέρετε ότι λειτουργεί σωστά.
2. Ενεργοποιήστε (ή επανεκκινήστε) τον υπολογιστή σας.
3. Όταν εμφανιστεί το λογότυπο DELL, πιάστε αμέσως <F12>.


 **ΣΗΜΕΙΩΣΗ:** Μπορεί να προκύψει βλάβη στο πληκτρολόγιο όταν κάποιο πλήκτρο μείνει πατημένο για παρατεταμένο χρονικό διάστημα. Για να αποφύγετε το ενδεχόμενο βλάβης στο πληκτρολόγιο, πιάστε και αφήστε το πλήκτρο <F12> σε ίσα διαστήματα για να ανοίξετε το **Boot Device Menu (Μενού συσκευών εκκίνησης)**.

Αν περιμένετε πολλή ώρα και στην οθόνη εμφανίζεται το λογότυπο του λειτουργικού συστήματος, συνεχίστε να περιμένετε ωστόσο δείτε την επιφάνεια εργασίας των Microsoft Windows και, στη συνέχεια, τερματίστε τη λειτουργία του υπολογιστή σας και δοκιμάστε ξανά.


- Χρησιμοποιήστε τα πλήκτρα βέλους επάνω και κάτω για να επιλέξετε **Diagnostics (Διαγνωστικό πρόγραμμα)** από το μενού εκκίνησης και μετά πατήστε <Enter>.

 **ΣΗΜΕΙΩΣΗ:** Εάν εμφανιστεί μήνυμα ότι δεν βρέθηκε διαμέρισμα της βοηθητικής εφαρμογής διαγνωστικών ελέγχων, εκτελέστε το διαγνωστικό πρόγραμμα της Dell από το CD/DVD *Drivers and Utilities (Προγράμματα οδήγησης και βοηθητικές εφαρμογές)* (ανατρέξτε στην ενότητα [Έναρξη του διαγνωστικού προγράμματος της Dell από το CD/DVD "Drivers and Utilities" \(Προγράμματα οδήγησης και βοηθητικές εφαρμογές\)](#)).

- Πατήστε ένα πλήκτρο για έναρξη του διαγνωστικού προγράμματος της Dell από το διαμέρισμα της βοηθητικής εφαρμογής διαγνωστικών ελέγχων στη μονάδα του σκληρού σας δίσκου.
- Πιέστε <Tab> για να επιλέξετε **Test System (Έλεγχος συστήματος)** και κατόπιν πιέστε <Enter>.

 **ΣΗΜΕΙΩΣΗ:** Συνιστάται να επιλέξετε το στοιχείο **Test System (Έλεγχος συστήματος)** για την εκτέλεση ολοκληρωμένου ελέγχου του υπολογιστή σας. Με την επιλογή **Test Memory (Έλεγχος μνήμης)** πραγματοποιείται εκκίνηση του εκτεταμένου ελέγχου μνήμης, για την ολοκλήρωση του οποίου ίσως χρειαστούν τριάντα λεπτά ή περισσότερο. Μόλις ολοκληρωθεί ο έλεγχος, καταγράψτε τα αποτελέσματα του ελέγχου και κατόπιν πιέστε οποιοδήποτε πλήκτρο για να επιστρέψετε στο προηγούμενο μενού.

- Στο κύριο μενού διαγνωστικού προγράμματος της Dell, κάντε κλικ με το ποντίκι ή πιέστε <Tab> και κατόπιν <Enter>, για να επιλέξετε τον έλεγχο που θέλετε να εκτελέσετε (ανατρέξτε στην ενότητα [Κύριο μενού διαγνωστικού προγράμματος της Dell](#)).


 **ΣΗΜΕΙΩΣΗ:** Σημειώστε τυχόν κωδικούς ασφαλιμάτων και τις περιγραφές των προβλημάτων ακριβώς όπως εμφανίζονται και ακολουθήστε τις οδηγίες στην οθόνη.

- Όταν ολοκληρωθούν όλοι οι έλεγχοι, κλείστε την οθόνη ελέγχων για να επιστρέψετε στο κύριο μενού του διαγνωστικού προγράμματος της Dell.
- Κλείστε το παράθυρο του κύριου μενού για έξοδο από το διαγνωστικό πρόγραμμα της Dell και κάντε επανεκκίνηση του υπολογιστή.

Έναρξη του διαγνωστικού προγράμματος της Dell από το CD/DVD "Drivers and Utilities" (Προγράμματα οδήγησης και βοηθητικές εφαρμογές)


Προτού εκτελέσετε το διαγνωστικό πρόγραμμα της Dell, μπειτε στο πρόγραμμα ρύθμισης συστήματος (ανατρέξτε στην ενότητα [Πρόγραμμα ρύθμισης συστήματος](#)) για ανασκόπηση των πληροφοριών σχετικά με τη ρύθμιση παραμέτρων του υπολογιστή σας και για να βεβαιωθείτε ότι η συσκευή που θέλετε να ελέγξετε εμφανίζεται στο πρόγραμμα ρύθμισης συστήματος και είναι ενεργή.

- Εισαγάγετε το CD/DVD *Drivers and Utilities (Προγράμματα οδήγησης και βοηθητικές εφαρμογές)* στη μονάδα οπτικού δίσκου.
- Επανεκκινήστε τον υπολογιστή σας.
- Όταν εμφανιστεί το λογότυπο DELL, πιέστε αμέσως <F12>.

 **ΣΗΜΕΙΩΣΗ:** Μπορεί να προκύψει βλάβη στο πληκτρολόγιο όταν κάποιο πλήκτρο μείνει πατημένο για παρατεταμένο χρονικό διάστημα. Για να αποφύγετε το ενδεχόμενο βλάβης στο πληκτρολόγιο, πιέστε και αφήστε το πλήκτρο <F12> σε ίσα διαστήματα για να ανοίξετε το **Boot Device Menu (Μενού συσκευών εκκίνησης)**.

Αν περιμένετε πολλή ώρα και στην οθόνη εμφανίζεται το λογότυπο του λειτουργικού συστήματος, συνεχίστε να περιμένετε ώσπου δείτε την επιφάνεια εργασίας των Microsoft Windows και, στη συνέχεια, τερματίστε τη λειτουργία του υπολογιστή σας και δοκιμάστε ξανά.

- Όταν εμφανιστεί η λίστα των συσκευών εκκίνησης, χρησιμοποιήστε τα πλήκτρα άνω ή κάτω βέλους για να επιλέξετε **CD/DVD/CD-RW Drive (Μονάδα CD/DVD/CD-RW)** και κατόπιν πιέστε <Enter>.

 **ΣΗΜΕΙΩΣΗ:** Μέσω του μενού εκκίνησης μόνο για μία φορά αλλάζει η ακολουθία εκκίνησης μόνο για την τρέχουσα εκκίνηση. Κατά την επανεκκίνηση, ο υπολογιστής θα τηρήσει την ακολουθία εκκίνησης που καθορίζεται στο πρόγραμμα ρύθμισης συστήματος.


- Πιέστε οποιοδήποτε πλήκτρο για να επιβεβαιώσετε ότι θέλετε να ξεκινήσετε από το CD/DVD.

Αν περιμένετε πολλή ώρα και στην οθόνη εμφανίζεται το λογότυπο του λειτουργικού συστήματος, συνεχίστε να περιμένετε ώσπου δείτε την επιφάνεια εργασίας των Microsoft Windows και, στη συνέχεια, τερματίστε τη λειτουργία του υπολογιστή σας και δοκιμάστε ξανά.

- Πληκτρολογήστε 1 για να επιλέξετε **Run the 32 Bit Dell Diagnostics (Εκτέλεση του διαγνωστικού προγράμματος 32 Bit της Dell)**.


- Στο **Dell Diagnostics Menu (Κύριο μενού διαγνωστικού προγράμματος της Dell)**, πληκτρολογήστε 1 για να επιλέξετε **Dell 32-bit Diagnostics for Resource CD (Γραφικό περιβάλλον εργασίας χρήστη)**.

- Πιέστε <Tab> για να επιλέξετε **Test System (Έλεγχος συστήματος)** και κατόπιν πιέστε <Enter>.

 **ΣΗΜΕΙΩΣΗ:** Συνιστάται να επιλέξετε το στοιχείο **Test System (Έλεγχος συστήματος)** για την εκτέλεση ολοκληρωμένου ελέγχου του υπολογιστή σας. Με την επιλογή **Test Memory (Έλεγχος μνήμης)** πραγματοποιείται εκκίνηση του εκτεταμένου ελέγχου μνήμης, για την ολοκλήρωση του οποίου ίσως χρειαστούν τριάντα λεπτά ή περισσότερο. Μόλις ολοκληρωθεί ο έλεγχος, καταγράψτε τα αποτελέσματα του ελέγχου και κατόπιν πιέστε οποιοδήποτε πλήκτρο για να επιστρέψετε στο προηγούμενο μενού.

- Στο κύριο μενού διαγνωστικού προγράμματος της Dell, κάντε κλικ με το ποντίκι ή πιέστε <Tab> και κατόπιν <Enter> για να επιλέξετε τον έλεγχο που

θέλετε να εκτελέσετε (ανατρέξτε στην ενότητα [Κύριο μενού διαγνωστικού προγράμματος της Dell](#)).

 **ΣΗΜΕΙΩΣΗ:** Σημειώστε τους κωδικούς σφαλμάτων και τις περιγραφές των προβλημάτων ακριβώς όπως εμφανίζονται και ακολουθήστε τις οδηγίες στην οθόνη.


- Όταν ολοκληρωθούν όλοι οι έλεγχοι, κλείστε την οθόνη ελέγχων για να επιστρέψετε στο κύριο μενού του διαγνωστικού προγράμματος της Dell.
- Κλείστε το παράθυρο του κύριου μενού για έξοδο από το διαγνωστικό πρόγραμμα της Dell και κάντε επανεκκίνηση του υπολογιστή.
- Εισαγάγετε το CD/DVD *Drivers and Utilities (Προγράμματα οδήγησης και βοηθητικές εφαρμογές)* από τη μονάδα οπτικού δίσκου.

Κύριο μενού διαγνωστικού προγράμματος της Dell

Μετά τη φόρτωση του διαγνωστικού προγράμματος της Dell εμφανίζεται το παρακάτω μενού:

| Επιλογή | Λειτουργία |
|----------------------------------|---|
| Test Memory (Έλεγχος μνήμης) | Εκτέλεση του ανεξάρτητου ελέγχου μνήμης |
| Test System (Έλεγχος συστήματος) | Εκτέλεση του διαγνωστικού προγράμματος συστήματος |
| Exit (Έξοδος) | Έξοδος από το διαγνωστικό πρόγραμμα |

Πιέστε <Tab> για να επιλέξετε τον έλεγχο που θέλετε να εκτελέσετε και κατόπιν πιέστε <Enter>.


 **ΣΗΜΕΙΩΣΗ:** Συνιστάται να επιλέξετε το στοιχείο Test System (**Έλεγχος συστήματος**) για την εκτέλεση ολοκληρωμένου ελέγχου του υπολογιστή σας. Με την επιλογή Test Memory (**Έλεγχος μνήμης**) πραγματοποιείται εκκίνηση του εκτεταμένου ελέγχου μνήμης, για την ολοκλήρωση του οποίου ίσως χρειαστούν τριάντα λεπτά ή περισσότερο. Μόλις ολοκληρωθεί ο έλεγχος, καταγράψτε τα αποτελέσματα του ελέγχου και κατόπιν πιέστε οποιοδήποτε πλήκτρο για να επιστρέψετε σε αυτό το μενού.

Μόλις επιλέξετε Test System (**Έλεγχος συστήματος**), εμφανίζεται το ακόλουθο μενού:

| Επιλογή | Λειτουργία |
|--------------------------------------|--|
| Express Test (Γρήγορος έλεγχος) | Εκτελεί έναν γρήγορο έλεγχο των συσκευών του συστήματος. Αυτό συνήθως μπορεί να διαρκέσει 10 με 20 λεπτά. ΣΗΜΕΙΩΣΗ: Η λειτουργία Express Test (Γρήγορος έλεγχος) δεν απαιτεί τη συμμετοχή σας. Εκτελέστε πρώτα τη λειτουργία Express Test (Γρήγορος έλεγχος) για να αυξήσετε την πιθανότητα γρήγορου εντοπισμού του προβλήματος. |
| Extended Test (Εκτεταμένος έλεγχος) | Εκτελεί έναν εκτεταμένο έλεγχο των συσκευών του συστήματος. Αυτός συνήθως μπορεί να διαρκέσει μία ώρα ή περισσότερο. ΣΗΜΕΙΩΣΗ: Η λειτουργία Extended Test (Εκτεταμένος έλεγχος) απαιτεί κατά διαστήματα απαντήσεις σε συγκεκριμένες ερωτήσεις. |
| Custom Test (Προσαρμοσμένος έλεγχος) | Χρησιμοποιείται για τον έλεγχο μιας συγκεκριμένης συσκευής ή για την προσαρμογή των ελέγχων που πρόκειται να εκτελεστούν. |
| Symptom Tree (Συμπτώματα) | Σας επιτρέπει να επιλέξετε ελέγχους βάσει ενός συμπτώματος του προβλήματος που έχετε. Στην επιλογή αυτή αναφέρονται τα πιο συνήθη συμπτώματα. |

 **ΣΗΜΕΙΩΣΗ:** Συνιστάται να επιλέξετε Extended Test (**Εκτεταμένος έλεγχος**) για την εκτέλεση πληρέστερου ελέγχου των συσκευών του υπολογιστή.

Εάν αντιμετωπίσετε πρόβλημα κατά τη διάρκεια του ελέγχου, εμφανίζεται ένα μήνυμα με έναν κωδικό σφάλματος και μια περιγραφή του προβλήματος. Σημειώστε τον κωδικό σφάλματος και την περιγραφή του προβλήματος ακριβώς όπως εμφανίζονται και ακολουθήστε τις οδηγίες στην οθόνη. Αν δεν μπορείτε να λύσετε το πρόβλημα, επικοινωνήστε με την Dell (ανατρέξτε στην ενότητα [Επικοινωνία με την Dell](#)).

 **ΣΗΜΕΙΩΣΗ:** Όταν επικοινωνείτε με την υποστήριξη της Dell, να έχετε διαθέσιμη την ετικέτα εξυπηρέτησης. Η ετικέτα εξυπηρέτησης για τον υπολογιστή σας βρίσκεται στο επάνω μέρος της οθόνης κάθε ελέγχου.

Οι ακόλουθες ετικέτες παρέχουν πρόσθετες πληροφορίες για δοκιμές που εκτελούνται από την επιλογή Custom Test (**Προσαρμοσμένος έλεγχος**) ή την επιλογή Symptom Tree (**Συμπτώματα**):


| Καρτέλα | Λειτουργία |
|----------------------------|---|
| Results (Αποτελέσματα) | Εμφανίζει τα αποτελέσματα του ελέγχου και κάθε περίπτωση σφάλματος που παρουσιάστηκε. |
| Errors (Σφάλματα) | Εμφανίζει συνθήκες σφαλμάτων, κωδικούς σφαλμάτων και περιγραφή του προβλήματος. |
| Help (Βοήθεια) | Περιγράφει τον έλεγχο και όλες τις απαιτήσεις για την εκτέλεσή του. |
| Configuration (Διαμόρφωση) | Προβάλλονται οι ρυθμίσεις παραμέτρων υλικού για την επιλεγμένη συσκευή. Το διαγνωστικό πρόγραμμα της Dell λαμβάνει πληροφορίες διαμόρφωσης για όλες τις συσκευές από το πρόγραμμα ρύθμισης |

| | |
|-------------------------|--|
| | συστήματος, τη μνήμη και διάφορες εσωτερικούς ελέγχους και εμφανίζει τις πληροφορίες στη λίστα συσκευών στο αριστερό παράθυρο της οθόνης. ΣΗΜΕΙΩΣΗ: Η λίστα συσκευών μπορεί να μην παρουσιάζει τα ονόματα όλων των εξαρτημάτων που είναι εγκατεστημένα στον υπολογιστή σας ή όλων των συσκευών που είναι συνδεδεμένες στον υπολογιστή σας. |
| Parameters (Παράμετροι) | Σας επιτρέπει να προσαρμόσετε τον έλεγχο, εφόσον υπάρχει, αλλάζοντας τις ρυθμίσεις του. |


Επίλυση προβλημάτων

Για την αντιμετώπιση προβλημάτων του υπολογιστή σας, ακολουθήστε τις εξής συμβουλές:

- 1 Αν προσθέσατε ή αφαιρέσατε κάποιο εξάρτημα πριν ξεκινήσει το πρόβλημα, εξετάστε τις διαδικασίες εγκατάστασης και σιγουρευτείτε ότι το εξάρτημα είναι σωστά εγκατεστημένο.
- 1 Αν μια περιφερειακή συσκευή δεν λειτουργεί, σιγουρευτείτε ότι η συσκευή είναι σωστά συνδεδεμένη.
- 1 Αν εμφανιστεί μήνυμα σφάλματος στην οθόνη, καταγράψτε το ακριβές μήνυμα. Αυτό το μήνυμα μπορεί να βοηθήσει το προσωπικό υποστήριξης να διαγνώσει και να διορθώσει τα προβλήματα.
- 1 Αν ένα μήνυμα σφάλματος προκύψει στο πρόγραμμα, ανατρέξτε στην τεκμηρίωση του προγράμματος.

 **ΣΗΜΕΙΩΣΗ:** Οι διαδικασίες αυτού του εγγράφου γράφτηκαν για την προεπιλεγμένη προβολή των Windows, επομένως μπορεί να μην ισχύουν αν ρυθμίσετε τον υπολογιστή σας Dell™ στην κλασική προβολή των Windows.

Προβλήματα μπαταρίας

 **ΠΡΟΣΟΧΗ:** Υπάρχει κίνδυνος έκρηξης σε περίπτωση εσφαλμένης τοποθέτησης μιας καινούργιας μπαταρίας. Αντικαταστήστε την μπαταρία μόνο με τον ίδιο ή αντίστοιχο τύπο μπαταρίας που συνιστάται από τον κατασκευαστή. Πετάξτε τις χρησιμοποιημένες μπαταρίες σύμφωνα με τις οδηγίες του κατασκευαστή.

 **ΠΡΟΣΟΧΗ:** Προτού ξεκινήσετε κάποια από τις διαδικασίες που αναφέρονται στην παρούσα ενότητα, ακολουθήστε τις οδηγίες για την ασφάλεια που αποστέλλονται μαζί με τον υπολογιστή σας. Για πρόσθετες πληροφορίες σχετικά με τις καλύτερες πρακτικές ασφαλείας, ανατρέξτε στην Αρχική σελίδα περί συμμόρφωσης με κανονισμούς (Regulatory Compliance Homepage), στη διεύθυνση www.dell.com/regulatory_compliance.

Αντικατάσταση μπαταρίας — Αν πρέπει να ρυθμίσετε συνέχεια την ώρα και την ημερομηνία αφού θέσετε τον υπολογιστή σε λειτουργία ή αν εμφανιστεί εσφαλμένη ώρα ή ημερομηνία κατά την εκκίνηση, αντικαταστήστε την μπαταρία (ανατρέξτε στην ενότητα [Μπαταρία σε σχήμα νομίσματος](#)). Αν η μπαταρία εξακολουθεί να μην λειτουργεί κανονικά, επικοινωνήστε με τη Dell στη διεύθυνση support.dell.com.

Προβλήματα στις μονάδες δίσκων

 **ΠΡΟΣΟΧΗ:** Προτού ξεκινήσετε κάποια από τις διαδικασίες που αναφέρονται στην παρούσα ενότητα, ακολουθήστε τις οδηγίες για την ασφάλεια που αποστέλλονται μαζί με τον υπολογιστή σας. Για πρόσθετες πληροφορίες σχετικά με τις καλύτερες πρακτικές ασφαλείας, ανατρέξτε στην Αρχική σελίδα περί συμμόρφωσης με κανονισμούς (Regulatory Compliance Homepage), στη διεύθυνση www.dell.com/regulatory_compliance.

Βεβαιωθείτε ότι τα Microsoft® Windows® αναγνωρίζουν τη μονάδα δίσκου —

Windows XP:

- 1 Κάντε κλικ στο Start (**Έναρξη**) και στο My Computer (**Ο υπολογιστής μου**).

Windows Vista®:

- 1 Κάντε κλικ στο κουμπί έναρξης των Windows Vista  και κατόπιν στο Computer (Υπολογιστής).

Αν δεν αναφέρεται η μονάδα δίσκου, πραγματοποιήστε πλήρη σάρωση με το λογισμικό προστασίας από ιούς για να εκτελέσετε έλεγχο και να αφαιρέσετε ιούς. Οι ιοί μπορούν μερικές φορές να εμποδίσουν τα Windows να αναγνωρίσουν τη μονάδα δίσκου.

Ελέγξτε τη μονάδα δίσκου — Εισαγάγετε άλλο δίσκο για να εξαλείψετε την πιθανότητα η αρχική μονάδα δίσκου να είναι ελαττωματική.



Καθαρίστε τη μονάδα ή το δίσκο — Ανατρέξτε στην ενότητα "Καθαρισμός του υπολογιστή σας" στον *Οδηγό εγκατάστασης και γρήγορης αναφοράς*.

Ελέγξτε τις συνδέσεις των καλωδίων

Εκτελέστε το Hardware Troubleshooter (Αντιμετώπιση προβλημάτων υλικού) — Ανατρέξτε στην ενότητα [Hardware Troubleshooter \(Αντιμετώπιση προβλημάτων υλικού\)](#).

Εκτελέστε το **Διαγνωστικό πρόγραμμα της Dell** — Ανατρέξτε στην ενότητα [Διαγνωστικό πρόγραμμα της Dell](#).

Προβλήματα στη μονάδα οπτικού δίσκου

-  **ΣΗΜΕΙΩΣΗ:** Η δόνηση της μονάδας οπτικών δίσκων υψηλής ταχύτητας είναι κανονική και μπορεί να προκαλέσει θόρυβο, που δεν υποδεικνύει ελάττωμα στη μονάδα ή το μέσο.
-  **ΣΗΜΕΙΩΣΗ:** Εξαιτίας των διαφορετικών περιοχών ανά τον κόσμο και των διαφορετικών μορφών δίσκων, δεν λειτουργούν όλοι οι τίτλοι DVD σε όλες τις μονάδες δίσκων DVD.

Προσαρμόστε την ένταση ήχου των Windows —

- 1. Πατήστε το εικονίδιο του ηχείου στην κάτω δεξιά γωνία της οθόνης σας.
- 1. Σιγουρευτείτε ότι η ένταση είναι ανοικτή πατώντας τη γραμμή κύλισης και σέρνοντάς την προς τα επάνω.
- 1. Σιγουρευτείτε ότι ο ήχος δεν είναι στη σίγαση, πατώντας οποιοδήποτε πλαίσιο που είναι επιλεγμένο.

Ελέγξτε τα ηχεία και το subwoofer — Ανατρέξτε στην ενότητα [Προβλήματα με τον ήχο και τα ηχεία](#).

Προβλήματα εγγραφής σε μονάδα οπτικού δίσκου

Κλείστε τα υπόλοιπα προγράμματα — Η μονάδα οπτικού δίσκου πρέπει να λαμβάνει μια σταθερή ροή δεδομένων κατά τη διαδικασία εγγραφής. Αν η ροή διακοπεί, θα προκύψει σφάλμα. Προσπαθήστε να κλείσετε όλα τα προγράμματα πριν πραγματοποιήσετε εγγραφή στη μονάδα οπτικού δίσκου.

Απενεργοποιήστε την κατάσταση αναμονής στα Windows πριν πραγματοποιήσετε εγγραφή σε ένα δίσκο — Εκτελέστε αναζήτηση με τη λέξη-κλειδί *standby (αναμονή)* στη Βοήθεια και υποστήριξη των Windows, για πληροφορίες σχετικά με τις καταστάσεις διαχείρισης ισχύος.


Προβλήματα στη μονάδα σκληρού δίσκου

Εκτέλεση ελέγχου δίσκου —

Windows XP:

1. Κάντε κλικ στο **Start (Εναρξη)** και στο **My Computer (Ο υπολογιστής μου)**.
2. Κάντε δεξιά κλικ στην επιλογή **Local Disk C (Τοπικός Δίσκος C):**.
3. Κάντε κλικ στο **Properties (Ιδιότητες)** → **Tools (Εργαλεία)** → **Check Now (Έλεγχος τώρα)**.
4. Κάντε κλικ στο **Scan for and attempt recovery of bad sectors (Ανίχνευση και ανάκτηση κατεστραμμένων τομέων δίσκου)** και στο **Start (Εναρξη)**.

Windows Vista:

1. Κάντε κλικ στο **Start (Εναρξη)**  και κατόπιν στο **Computer (Υπολογιστής)**.
2. Κάντε δεξιά κλικ στην επιλογή **Local Disk C (Τοπικός Δίσκος C):**.
3. Κάντε κλικ στο **Properties (Ιδιότητες)** → **Tools (Εργαλεία)** → **Check Now (Έλεγχος τώρα)**.

Μπορεί να εμφανιστεί το παράθυρο **User Account Control (Έλεγχος λογαριασμού χρήστη)**. Αν είστε διαχειριστής στον υπολογιστή, κάντε κλικ στο **Continue (Συνέχεια)** ή, εναλλακτικά, επικοινωνήστε με το διαχειριστή σας για να συνεχίσετε την επιθυμητή ενέργεια.

4. Ακολουθήστε τις οδηγίες στην οθόνη.

Μηνύματα σφαλμάτων

 **ΠΡΟΣΟΧΗ:** Προτού ξεκινήσετε κάποια από τις διαδικασίες που αναφέρονται στην παρούσα ενότητα, ακολουθήστε τις οδηγίες για την ασφάλεια που αποστέλλονται μαζί με τον υπολογιστή σας. Για πρόσθετες πληροφορίες σχετικά με τις καλύτερες πρακτικές ασφαλείας, ανατρέξτε στη σελίδα σχετικά με τη συμμόρφωση με τους κανονισμούς, στη διεύθυνση www.dell.com/regulatory_compliance.

Αν το μήνυμα που λάβατε δεν είναι καταχωρημένο στον πίνακα, δείτε το εγχειρίδιο είτε για λειτουργικό σύστημα είτε για πρόγραμμα που έτρεχε όταν εμφανίστηκε το μήνυμα.

A filename cannot contain any of the following characters: \ / : * ? " < > | — Μη χρησιμοποιείτε τους χαρακτήρες αυτούς στα ονόματα αρχείων.

A required .DLL file was not found — Λείπει ένα απαραίτητο αρχείο από το πρόγραμμα που προσπαθείτε να ανοίξετε. Για να αφαιρέσετε και μετά να επανεγκαταστήσετε το πρόγραμμα:

Windows XP:

1. Κάντε κλικ στο Start (**Εναρξη**) → Control Panel (**Πίνακας Ελέγχου**) → Add or Remove Programs (**Προσθαφαίρεση προγραμμάτων**) → Programs and Features (**Προγράμματα και δυνατότητες**).
2. Επιλέξτε το πρόγραμμα που θέλετε να απεγκαταστήσετε.
3. Κάντε κλικ στο Uninstall (**Κατάργηση εγκατάστασης**).
4. Για οδηγίες εγκατάστασης ανατρέξτε στην τεκμηρίωση του προγράμματος.

Windows Vista:

1. Click Start (**Εναρξη**) → Control Panel (**Πίνακας Ελέγχου**) → Programs (**Προγράμματα**) → Programs and Features (**Προγράμματα και δυνατότητες**).
2. Επιλέξτε το πρόγραμμα που θέλετε να απεγκαταστήσετε.
3. Κάντε κλικ στο Uninstall (**Κατάργηση εγκατάστασης**).
4. Για οδηγίες εγκατάστασης ανατρέξτε στην τεκμηρίωση του προγράμματος.

drive letter : \ is not accessible. The device is not ready — Η μονάδα δεν μπορεί να διαβάσει το δίσκο. Τοποθετήστε έναν δίσκο στη μονάδα και δοκιμάστε ξανά.

Insert bootable media — Εισαγάγετε ένα δίσκο CD ή DVD με δυνατότητα εκκίνησης.

Not enough memory or resources. Close some programs and try again — Κλείστε όλα τα παράθυρα και ανοίξτε το πρόγραμμα που θέλετε να χρησιμοποιήσετε. Σε ορισμένες περιπτώσεις, μπορεί να χρειάζεται να επανεκκινήσετε τον υπολογιστή σας για να επανέλθετε στους πόρους του υπολογιστή. Αν είναι έτσι, εκτελέστε το πρόγραμμα που θέλετε να χρησιμοποιήσετε πρώτα.

Operating system not found — Επικοινωνήστε με την Dell (ανατρέξτε στην ενότητα [Επικοινωνία με την Dell](#)).

Προβλήματα στη συσκευή IEEE 1394

ΠΡΟΣΟΧΗ: Προτού ξεκινήσετε κάποια από τις διαδικασίες που αναφέρονται στην παρούσα ενότητα, ακολουθήστε τις οδηγίες για την ασφάλεια που αποστέλλονται μαζί με τον υπολογιστή σας. Για πρόσθετες πληροφορίες σχετικά με τις καλύτερες πρακτικές ασφαλείας, ανατρέξτε στην Αρχική σελίδα περί συμμόρφωσης με κανονισμούς (Regulatory Compliance Homepage), στη διεύθυνση www.dell.com/regulatory_compliance.

ΣΗΜΕΙΩΣΗ: Ο υπολογιστής σας υποστηρίζει μόνο πρότυπο IEEE 1394a.

Σιγουρευτείτε ότι το καλώδιο για τη συσκευή IEEE 1394 έχει τοποθετηθεί κανονικά μέσα στη συσκευή και μέσα στο βύσμα του υπολογιστή

Σιγουρευτείτε ότι η συσκευή IEEE 1394 είναι ενεργοποιημένη στις ρυθμίσεις του συστήματος — Για βοήθεια, ανατρέξτε στην ενότητα [Πρόγραμμα ρύθμισης συστήματος](#).

Σιγουρευτείτε ότι η συσκευή IEEE 1394 αναγνωρίζεται από τα Windows —

Windows XP:

1. Κάντε κλικ στο Start (**Εναρξη**) και κατόπιν στο Control Panel (**Πίνακας Ελέγχου**).
2. Στο Pick a Category (**Διάλεξε μια Κατηγορία**), κάντε κλικ στο Performance and Maintenance (**Απόδοση και Συντήρηση**) → System (**Σύστημα**) → System Properties (**Ιδιότητες συστήματος**) → Hardware (**Υλικό**) → Device Manager (**Διαχείριση Συσκευών**).

Windows Vista:

1. Πατήστε Start (**Εναρξη**) → Control Panel (**Πίνακας Ελέγχου**) → Hardware and Sound (**Υλικό και Ήχος**).
2. Κάντε κλικ στο Device Manager (**Διαχείριση Συσκευών**).

Αν η συσκευή IEEE 1394 αναφέρεται, τα Windows αναγνωρίζουν τη συσκευή.

Αν έχετε προβλήματα με μια συσκευή Dell IEEE 1394 — Επικοινωνήστε με την Dell (ανατρέξτε στην ενότητα [Επικοινωνία με την Dell](#)).

Αν έχετε προβλήματα με μια συσκευή IEEE 1394 που δεν προμηθευτήκατε από την Dell — Επικοινωνήστε με τον κατασκευαστή της συσκευής IEEE 1394.

Προβλήματα με το πληκτρολόγιο

ΠΡΟΣΟΧΗ: Προτού ξεκινήσετε κάποια από τις διαδικασίες που αναφέρονται στην παρούσα ενότητα, ακολουθήστε τις οδηγίες για την ασφάλεια που αποστέλλονται μαζί με τον υπολογιστή σας. Για πρόσθετες πληροφορίες σχετικά με τις καλύτερες πρακτικές ασφαλείας, ανατρέξτε στην Αρχική σελίδα περί συμμόρφωσης με κανονισμούς (Regulatory Compliance Homepage), στη διεύθυνση www.dell.com/regulatory_compliance.

Ελέγξτε το καλώδιο του ηλεκτρολογίου. —

1. Σιγουρευτείτε ότι το καλώδιο του ηλεκτρολογίου είναι καλά συνδεδεμένο στον υπολογιστή.
1. Θέστε τον υπολογιστή εκτός λειτουργίας (ανατρέξτε στην ενότητα [Πριν από τις εργασίες στον υπολογιστή σας](#)), κατόπιν επανασυνδέστε το καλώδιο του ηλεκτρολογίου όπως φαίνεται στο σχεδιάγραμμα ρυθμίσεων για τον υπολογιστή σας και στη συνέχεια επανεκκινήστε τον υπολογιστή.
1. Σιγουρευτείτε ότι το καλώδιο δεν είναι κατεστραμμένο ή φθαρμένο και ελέγξτε τα βύσματα του καλωδίου για τυχόν λυγισμένες ή σπασμένες ακίδες. Ισιώστε τυχόν λυγισμένες ακίδες.
1. Αποσυνδέστε τυχόν καλώδια επέκτασης ηλεκτρολογίου και συνδέστε το ηλεκτρολόγιο απευθείας στον υπολογιστή σας.

Ελέγξτε το ηλεκτρολόγιο — Συνδέστε στον υπολογιστή σας ένα ηλεκτρολόγιο που λειτουργεί σωστά και κατόπιν επιχειρήστε να χρησιμοποιήσετε το ηλεκτρολόγιο.

Εκτελέστε το Hardware Troubleshooter (Αντιμετώπιση προβλημάτων υλικού) — Ανατρέξτε στην ενότητα [Hardware Troubleshooter \(Αντιμετώπιση προβλημάτων υλικού\)](#).

Προβλήματα κλειδωμάτων και λογισμικού

ΠΡΟΣΟΧΗ: Προτού ξεκινήσετε κάποια από τις διαδικασίες που αναφέρονται στην παρούσα ενότητα, ακολουθήστε τις οδηγίες για την ασφάλεια που αποστέλλονται μαζί με τον υπολογιστή σας. Για πρόσθετες πληροφορίες σχετικά με τις καλύτερες πρακτικές ασφαλείας, ανατρέξτε στην Αρχική σελίδα περί συμμόρφωσης με κανονισμούς (Regulatory Compliance Homepage), στη διεύθυνση www.dell.com/regulatory_compliance.

Δεν γίνεται εκκίνηση του υπολογιστή

Ελέγξτε τις διαγνωστικές λυχνίες — Ανατρέξτε στην ενότητα [Λυχνίες ένδειξης τροφοδοσίας](#).

Βεβαιωθείτε ότι ο μετασχηματιστής AC είναι σταθερά συνδεδεμένος στον υπολογιστή και στην πρίζα

Ο υπολογιστής δεν αποκρίνεται πλέον.

ΕΙΔΟΠΟΙΗΣΗ: Ενδέχεται να χάσετε δεδομένα αν δεν είναι δυνατός ο τερματισμός του λειτουργικού συστήματος.

Απενεργοποιήστε τον υπολογιστή. — Αν δεν μπορείτε να λάβετε απόκριση πατώντας ένα πλήκτρο στο ηλεκτρολόγιό σας ή μετακινώντας το ποντίκι, πατήστε και κρατήστε πατημένο το κουμπί λειτουργίας για τουλάχιστον 8 με 10 δευτερόλεπτα (μέχρι να απενεργοποιηθεί ο υπολογιστής), και μετά επανεκκινήστε τον υπολογιστή σας.

Ένα πρόγραμμα σταματά να ανταποκρίνεται

Τερματίστε το πρόγραμμα —

1. Πατήστε <Ctrl><Shift><Esc> ταυτόχρονα για να έχετε πρόσβαση στη Διαχείριση Εργασιών.
2. Κάντε κλικ στην καρτέλα **Applications (Εφαρμογές)**.
3. Πατήστε για να επιλέξετε το πρόγραμμα που δεν ανταποκρίνεται πλέον.
4. Κάντε κλικ στο End Task (**Τέλος εργασίας**).

Η λειτουργία κάποιου προγράμματος διακόπτεται επανειλημμένα

ΣΗΜΕΙΩΣΗ: Τα περισσότερα προγράμματα λογισμικού περιλαμβάνουν οδηγίες εγκατάστασης στην τεκμηρίωσή τους ή σε CD ή DVD.

Ελέγξτε την τεκμηρίωση του λογισμικού. — Αν χρειαστεί, καταργήστε και κατόπιν επαναλάβετε την εγκατάσταση του προγράμματος.

Ένα πρόγραμμα έχει σχεδιαστεί για ένα λειτουργικό σύστημα Windows παλαιότερης έκδοσης

Εκτελέστε τον Οδηγό συμβατότητας προγραμμάτων —


Windows XP:

Ο Οδηγός συμβατότητας προγραμμάτων διαμορφώνει ένα πρόγραμμα έτσι ώστε να εκτελείται σε περιβάλλον παρόμοιο με περιβάλλοντα λειτουργικών συστημάτων που δεν είναι Windows XP.

1. Κάντε κλικ στο Start (**Έναρξη**) → All programs (**Όλα τα προγράμματα**) → Accessories (**Βοηθήματα**) → Program Compatibility Wizard (**Οδηγός συμβατότητας προγραμμάτων**) → Next (**Επόμενο**).
2. Ακολουθήστε τις οδηγίες στην οθόνη.

Windows Vista:

Ο Οδηγός συμβατότητας προγράμματος ρυθμίζει ένα πρόγραμμα έτσι ώστε να εκτελείται σε περιβάλλον παρόμοιο με περιβάλλοντα λειτουργικού συστήματος διαφορετικού από τα Windows Vista.

1. Κάντε κλικ στο Start (**Έναρξη**)  → Control Panel (**Πίνακας Ελέγχου**) → Programs (**Προγράμματα**) → Use an older program with this version of Windows (**Χρήση παλιότερου προγράμματος με αυτήν την έκδοση των Windows**).
2. Στην οθόνη υποδοχής, πατήστε Next (**Επόμενο**).
3. Ακολουθήστε τις οδηγίες στην οθόνη.

Εμφανίζεται μια μπλε οθόνη

Απενεργοποιήστε τον υπολογιστή — Αν δεν μπορείτε να λάβετε απόκριση πατώντας ένα πλήκτρο στο πληκτρολόγιό σας ή μετακινώντας το ποντίκι, πατήστε και κρατήστε πατημένο το κουμπί λειτουργίας για τουλάχιστον 8 με 10 δευτερόλεπτα (μέχρι να απενεργοποιηθεί ο υπολογιστής), και μετά επανεκκινήστε τον υπολογιστή σας.

Άλλα προβλήματα λογισμικού

Ελέγξτε την τεκμηρίωση λογισμικού ή επικοινωνήστε με τον κατασκευαστή του λογισμικού για πληροφορίες σχετικά με την αντιμετώπιση προβλημάτων

1. Βεβαιωθείτε ότι το πρόγραμμα είναι συμβατό με το λειτουργικό σύστημα που έχετε εγκατεστημένο στον υπολογιστή σας.
1. Βεβαιωθείτε ότι ο υπολογιστής ικανοποιεί τις ελάχιστες απαιτήσεις υλικού που χρειάζονται για την εκτέλεση του λογισμικού. Για πληροφορίες ανατρέξτε στην τεκμηρίωση του λογισμικού.
1. Βεβαιωθείτε ότι το πρόγραμμα είναι εγκατεστημένο και ρυθμισμένο σωστά.
1. Βεβαιωθείτε ότι τα προγράμματα οδήγησης των συσκευών δεν βρίσκονται σε διένεξη με το πρόγραμμα.
1. Αν χρειαστεί, καταργήστε και κατόπιν επαναλάβετε την εγκατάσταση του προγράμματος.

Δημιουργήστε αμέσως αντίγραφα ασφαλείας των αρχείων σας.

Χρησιμοποιείτε ένα πρόγραμμα προστασίας από ιούς για να ελέγχετε τη μονάδα σκληρού δίσκου ή τα CD/DVD.

Αποθηκεύστε και κλείστε όλα τα ανοικτά αρχεία ή προγράμματα και τερματίστε τη λειτουργία του υπολογιστή σας μέσω του μενού έναρξης)

Προβλήματα μνήμης

 **ΠΡΟΣΟΧΗ:** Προτού ξεκινήσετε κάποια από τις διαδικασίες που αναφέρονται στην παρούσα ενότητα, ακολουθήστε τις οδηγίες για την ασφάλεια που αποστέλλονται μαζί με τον υπολογιστή σας. Για πρόσθετες πληροφορίες σχετικά με τις καλύτερες πρακτικές ασφαλείας, ανατρέξτε στην Αρχική σελίδα περί συμμόρφωσης με κανονισμούς (Regulatory Compliance Homepage), στη διεύθυνση www.dell.com/regulatory_compliance.

Αν λάβετε μήνυμα για ανεπαρκή μνήμη —

1. Αποθηκεύστε και κλείστε όλα τα ανοικτά αρχεία και τερματίστε όλα τα ανοικτά προγράμματα που δεν χρησιμοποιείτε για να δείτε αν έτσι θα επιλυθεί το πρόβλημα.
1. Για τις ελάχιστες απαιτήσεις μνήμης ανατρέξτε στην τεκμηρίωση του λογισμικού. Αν χρειαστεί, εγκαταστήστε πρόσθετη μνήμη (ανατρέξτε στην ενότητα [Αφαίρεση ή προσθήκη μονάδας μνήμης](#)).
1. Τοποθετήστε ξανά τις μονάδες μνήμης για να βεβαιωθείτε πως ο υπολογιστής σας επικοινωνεί επιτυχώς με τη μνήμη.
1. Εκτελέστε το διαγνωστικό πρόγραμμα της Dell (ανατρέξτε στην ενότητα [Διαγνωστικό πρόγραμμα της Dell](#)).

Αν αντιμετωπίσετε άλλα προβλήματα με τη μνήμη —

1. Τοποθετήστε ξανά τις μονάδες μνήμης (ανατρέξτε στην ενότητα [Αφαίρεση ή προσθήκη μονάδας μνήμης](#)) για να βεβαιωθείτε πως ο υπολογιστής σας επικοινωνεί επιτυχώς με τη μνήμη.
1. Σιγουρευτείτε ότι ακολουθείτε τις οδηγίες εγκατάστασης μνήμης.
1. Σιγουρευτείτε ότι η μνήμη που χρησιμοποιείτε υποστηρίζεται από τον υπολογιστή σας. Για περισσότερες πληροφορίες σχετικά με τον τύπο μνήμης που υποστηρίζεται από τον υπολογιστή σας, ανατρέξτε στις "Προδιαγραφές" στον *Οδηγό εγκατάστασης και γρήγορης αναφοράς*.
1. Εκτελέστε το διαγνωστικό πρόγραμμα της Dell (ανατρέξτε στην ενότητα [Διαγνωστικό πρόγραμμα της Dell](#)).

Προβλήματα με το ποντίκι

ΠΡΟΣΟΧΗ: Προτού ξεκινήσετε κάποια από τις διαδικασίες που αναφέρονται στην παρούσα ενότητα, ακολουθήστε τις οδηγίες για την ασφάλεια που αποστέλλονται μαζί με τον υπολογιστή σας. Για πρόσθετες πληροφορίες σχετικά με τις καλύτερες πρακτικές ασφαλείας, ανατρέξτε στην Αρχική σελίδα περί συμμόρφωσης με κανονισμούς (Regulatory Compliance Homepage), στη διεύθυνση www.dell.com/regulatory_compliance.

Ελέγξτε το καλώδιο του ποντικιού —

1. Σιγουρευτείτε ότι το καλώδιο δεν είναι κατεστραμμένο ή φθαρμένο και ελέγξτε τα βύσματα του καλωδίου για τυχόν λυγισμένες ή σπασμένες ακίδες. Ισιώστε τυχόν λυγισμένες ακίδες.
1. Αποσυνδέστε τυχόν καλώδια επέκτασης ποντικιού και συνδέστε το ποντίκι απευθείας στον υπολογιστή σας.
1. Βεβαιωθείτε ότι το καλώδιο του ποντικιού είναι συνδεδεμένο όπως φαίνεται στο διάγραμμα ρυθμίσεων για τον υπολογιστή σας.

Επανεκκινήστε τον υπολογιστή. —

1. Πατήστε ταυτόχρονα <Ctrl><Esc> για να εμφανίσετε το μενού Start (**Έναρξη**).
2. Πατήστε <u>, κατόπιν πατήστε τα πλήκτρα βέλους επάνω/κάτω για να επιλέξετε **Shut down (Τερματισμός λειτουργίας)** ή το Turn Off (**Απενεργοποίηση**) και μετά πατήστε το πλήκτρο <Enter>.
3. Αφού η λειτουργία του υπολογιστή τερματιστεί, επανασυνδέστε το καλώδιο του ποντικιού όπως φαίνεται στο διάγραμμα ρυθμίσεων.
4. Ανοίξτε τον υπολογιστή.

Ελέγξτε το ποντίκι — Συνδέστε στον υπολογιστή σας ένα ποντίκι που λειτουργεί σωστά και κατόπιν επιχειρήστε να χρησιμοποιήσετε το ποντίκι.

Ελέγξτε τις ρυθμίσεις του ποντικιού —

Windows XP

1. Κάντε κλικ στο Start (**Έναρξη**) → Control Panel (**Πίνακας ελέγχου**) → Mouse (**Ποντίκι**).
2. Προσαρμόστε τις ρυθμίσεις όπως χρειάζεται.

Windows Vista:

1. Κάντε κλικ στο Start (**Έναρξη**) → Control Panel (**Πίνακας ελέγχου**) → Hardware and Sound (**Υλικό και Ήχος**) → Mouse (**Ποντίκι**).
2. Προσαρμόστε τις ρυθμίσεις αναλόγως.

Επανεγκαταστήστε το πρόγραμμα οδήγησης του ποντικιού

Εκτελέστε το Hardware Troubleshooter (Αντιμετώπιση προβλημάτων υλικού) — Ανατρέξτε στην ενότητα [Hardware Troubleshooter \(Αντιμετώπιση προβλημάτων υλικού\)](#).

Προβλήματα με το δίκτυο

ΠΡΟΣΟΧΗ: Προτού ξεκινήσετε κάποια από τις διαδικασίες που αναφέρονται στην παρούσα ενότητα, ακολουθήστε τις οδηγίες για την ασφάλεια που αποστέλλονται μαζί με τον υπολογιστή σας. Για πρόσθετες πληροφορίες σχετικά με τις καλύτερες πρακτικές ασφαλείας, ανατρέξτε στην Αρχική σελίδα περί συμμόρφωσης με κανονισμούς (Regulatory Compliance Homepage), στη διεύθυνση www.dell.com/regulatory_compliance.

Ελέγξτε τη θύρα του καλωδίου δικτύου. — Σιγουρευτείτε ότι το καλώδιο δικτύου έχει τοποθετηθεί σωστά στη θύρα δικτύου στο πίσω μέρος του υπολογιστή και στην πρίζα δικτύου.

Ελέγξτε τις λυχνίες δικτύου στο πίσω μέρος του υπολογιστή — Αν η λυχνία ακεραιότητας σύνδεσης (ανατρέξτε στην ενότητα "Πληροφορίες για τον υπολογιστή σας" στον *Οδηγό ρύθμισης και γρήγορης αναφοράς*) είναι σβηστή, δεν υπάρχει επικοινωνία δικτύου. Αντικαταστήστε το καλώδιο δικτύου.

Επανεκκινήστε τον υπολογιστή και συνδεθείτε ξανά στο δίκτυο

Ελέγξτε τις ρυθμίσεις δικτύου — Επικοινωνήστε με το διαχειριστή του δικτύου σας ή το άτομο που εγκατέστησε το δίκτυό σας, για να επιβεβαιώσετε ότι οι ρυθμίσεις του δικτύου σας είναι σωστές και ότι το δίκτυο λειτουργεί.

Εκτελέστε το Hardware Troubleshooter (Αντιμετώπιση προβλημάτων υλικού) — Ανατρέξτε στην ενότητα [Hardware Troubleshooter \(Αντιμετώπιση προβλημάτων υλικού\)](#).

Προβλήματα τροφοδοσίας

ΠΡΟΣΟΧΗ: Προτού ξεκινήσετε κάποια από τις διαδικασίες που αναφέρονται στην παρούσα ενότητα, ακολουθήστε τις οδηγίες για την ασφάλεια που αποστέλλονται μαζί με τον υπολογιστή σας. Για πρόσθετες πληροφορίες σχετικά με τις καλύτερες πρακτικές ασφαλείας, ανατρέξτε στην Αρχική σελίδα περί συμμόρφωσης με κανονισμούς (Regulatory Compliance Homepage), στη διεύθυνση www.dell.com/regulatory_compliance.

Αν η λυχνία ένδειξης τροφοδοσίας είναι μπλε και ο υπολογιστής δεν ανταποκρίνεται — Ανατρέξτε στην ενότητα [Λυχνίες ένδειξης τροφοδοσίας](#).

Αν η λυχνία ένδειξης τροφοδοσίας αναβοσβήνει με μπλε χρώμα — Ο υπολογιστής βρίσκεται σε κατάσταση αναμονής. Πατήστε ένα πλήκτρο στο πληκτρολόγιο, μετακινήστε το ποντίκι ή πατήστε το κουμπί λειτουργίας για να επανέρθετε στην κανονική λειτουργία.

Αν η λυχνία ένδειξης τροφοδοσίας σβήσει — Ο υπολογιστής είναι είτε απενεργοποιημένος είτε δεν τροφοδοτείται με ρεύμα.

- 1 Συνδέστε ξανά το καλώδιο τροφοδοσίας στη θύρα τροφοδοσίας στο πίσω μέρος του υπολογιστή και στην ηλεκτρική πρίζα.
- 1 Παρακάμψτε συσκευές προστασίας παροχής ενέργειας, πολυπρίζα και καλώδια επέκτασης, ώστε να επιβεβαιώσετε ότι ο υπολογιστής τίθεται σε λειτουργία κανονικά.
- 1 Σιγουρευτείτε ότι τυχόν πολυπρίζα που χρησιμοποιούνται είναι συνδεδεμένα σε ηλεκτρική πρίζα και είναι ενεργοποιημένα.
- 1 Σιγουρευτείτε ότι η ηλεκτρική πρίζα λειτουργεί δοκιμάζοντάς την με μια άλλη συσκευή, όπως μια λυχνία.
- 1 Σιγουρευτείτε ότι το κύριο καλώδιο τροφοδοσίας και το καλώδιο του μπροστινού τμήματος του πλαισίου είναι καλά συνδεδεμένα στην κάρτα συστήματος (ανατρέξτε στην ενότητα [Στοιχεία της κάρτας συστήματος](#)).

Αν η λυχνία ένδειξης τροφοδοσίας αναβοσβήνει με πορτοκαλί χρώμα, πρόκειται για τον κωδικό ηχητικών σημάτων 3 — Ο υπολογιστής λαμβάνει ηλεκτρική ενέργεια, αλλά μπορεί να υπάρχει βλάβη στην κάρτα συστήματος.

- 1 Βεβαιωθείτε ότι ο διακόπτης επιλογής τάσης έχει οριστεί να ταιριάζει στο εναλλασσόμενο ρεύμα (AC) της περιοχής σας (αν υπάρχει).
- 1 Βεβαιωθείτε ότι όλα τα εξαρτήματα και τα καλώδια είναι σωστά εγκατεστημένα και συνδεδεμένα με ασφάλεια στην κάρτα συστήματος (ανατρέξτε στην ενότητα [Στοιχεία της κάρτας συστήματος](#)).

Αν η λυχνία ένδειξης τροφοδοσίας ανάβει σταθερά με πορτοκαλί χρώμα — Μπορεί κάποια συσκευή να δυσλειτουργεί ή η εγκατάστασή της να έχει γίνει λανθασμένα.


- 1 Βεβαιωθείτε ότι το καλώδιο τροφοδοσίας του επεξεργαστή είναι καλά συνδεδεμένο στην υποδοχή της κάρτας συστήματος (POWER2) (ανατρέξτε στην ενότητα [Στοιχεία της κάρτας συστήματος](#)).
- 1 Αφαιρέστε και, στη συνέχεια, επανεγκαταστήστε όλες τις μονάδες μνήμης (ανατρέξτε στην ενότητα [Αφαίρεση ή προσθήκη μονάδας μνήμης](#)).
- 1 Αφαιρέστε και μετά επανεγκαταστήστε τυχόν κάρτες επέκτασης, συμπεριλαμβανομένων των καρτών γραφικών (ανατρέξτε στην ενότητα [Κάρτες PCI και PCI Express](#)).

Εξαλείψτε τις παρεμβολές — Μερικές πιθανές αιτίες παρεμβολής είναι:

- 1 Ρεύμα, πληκτρολόγιο, και καλώδια επέκτασης ποντικίου.
- 1 Πολλές συσκευές συνδεδεμένες στο ίδιο πολυπρίζο
- 1 Πολλαπλά πολυπρίζα συνδεδεμένα στην ίδια ηλεκτρική πρίζα

Προβλήματα με τον εκτυπωτή

 **ΠΡΟΣΟΧΗ:** Προτού ξεκινήσετε κάποια από τις διαδικασίες που αναφέρονται στην παρούσα ενότητα, ακολουθήστε τις οδηγίες για την ασφάλεια που αποστέλλονται μαζί με τον υπολογιστή σας. Για πρόσθετες πληροφορίες σχετικά με τις καλύτερες πρακτικές ασφαλείας, ανατρέξτε στην Αρχική σελίδα περί συμμόρφωσης με κανονισμούς (Regulatory Compliance Homepage), στη διεύθυνση www.dell.com/regulatory_compliance.

 **ΣΗΜΕΙΩΣΗ:** Αν χρειαστείτε τεχνική βοήθεια για τον εκτυπωτή σας, επικοινωνήστε με τον κατασκευαστή του.

Ελέγξτε την τεκμηρίωση του εκτυπωτή. — Για πληροφορίες σχετικά με την εγκατάσταση και την αντιμετώπιση προβλημάτων, ανατρέξτε στην τεκμηρίωση του εκτυπωτή.

Σιγουρευτείτε ότι ο εκτυπωτής είναι ενεργοποιημένος.

Ελέγξτε τις συνδέσεις των καλωδίων του εκτυπωτή. —

- 1 Για πληροφορίες σχετικά με το καλώδιο σύνδεσης ανατρέξτε στην τεκμηρίωση του εκτυπωτή.
- 1 Σιγουρευτείτε ότι τα καλώδια του εκτυπωτή είναι σωστά συνδεδεμένα στον εκτυπωτή και τον υπολογιστή.


Ελέγξτε την ηλεκτρική πρίζα — Σιγουρευτείτε ότι η ηλεκτρική πρίζα λειτουργεί δοκιμάζοντάς την με μια άλλη συσκευή, όπως μια λυχνία.

Επαληθεύστε ότι ο εκτυπωτής αναγνωρίζεται από τα Windows. —

Windows XP:

- 1 Κάντε κλικ στο Start (**Εναρξη**) → Control Panel (**Πίνακας ελέγχου**) → Printers and Other Hardware (**Εκτυπωτές και άλλο υλικό**) → View installed printers or fax printers (**Προβολή εγκατεστημένων εκτυπωτών ή εκτυπωτών φαξ**).
- 2 Αν παρατίθεται ο εκτυπωτής, κάντε δεξί κλικ στο εικονίδιο του.
- 3 Κάντε κλικ στο Properties (**Ιδιότητες**) → Ports (**Θύρες**). Για παράλληλο εκτυπωτή, σιγουρευτείτε ότι η ρύθμιση Print to the following port(s) (**Εκτύπωση στην(ις) ακόλουθη(ες) θύρα(ες)**): είναι LPT1 (Printer Port (**Θύρα εκτυπωτή**)). Για εκτυπωτή USB, σιγουρευτείτε ότι η ρύθμιση Print to the following port(s) (**Εκτύπωση στην(ις) ακόλουθη(ες) θύρα(ες)**): είναι USB.


Windows Vista:

1. Κάντε κλικ στο Start (Έναρξη)  → Control Panel (Πίνακας ελέγχου) → Hardware and Sound (Υλικό και Ήχος) → Printer (Εκτυπωτής).
2. Αν παρτίθεται ο εκτυπωτής, κάντε δεξί κλικ στο εικονίδιο του.
3. Κάντε κλικ στο Properties (Ιδιότητες) και Ports (Θύρες).
4. Προσαρμόστε τις ρυθμίσεις αναλόγως.

Επανεγκαταστήστε το πρόγραμμα οδήγησης του εκτυπωτή. — Για πληροφορίες σχετικά με την επανεγκατάσταση του προγράμματος οδήγησης του εκτυπωτή, ανατρέξτε στο υλικό τεκμηρίωσης του εκτυπωτή.

Προβλήματα στο σαρωτή

 **ΠΡΟΣΟΧΗ:** Προτού ξεκινήσετε κάποια από τις διαδικασίες που αναφέρονται στην παρούσα ενότητα, ακολουθήστε τις οδηγίες για την ασφάλεια που αποστέλλονται μαζί με τον υπολογιστή σας. Για πρόσθετες πληροφορίες σχετικά με τις καλύτερες πρακτικές ασφαλείας, ανατρέξτε στην Αρχική σελίδα περί συμμόρφωσης με κανονισμούς (Regulatory Compliance Homepage), στη διεύθυνση www.dell.com/regulatory_compliance.

 **ΣΗΜΕΙΩΣΗ:** Αν χρειαστείτε τεχνική βοήθεια για το σαρωτή σας, επικοινωνήστε με τον κατασκευαστή του.

Ελέγξτε την τεκμηρίωση του σαρωτή. — Για πληροφορίες σχετικά με την εγκατάσταση και την αντιμετώπιση προβλημάτων, ανατρέξτε στην τεκμηρίωση του σαρωτή.

Ξεκλειδώστε το σαρωτή — Σιγουρευτείτε ότι ο σαρωτής δεν είναι κλειδωμένος (αν ο σαρωτής διαθέτει γλωττίδα ή κουμπί κλειδώματος).

Επανεκκινήστε τον υπολογιστή και δοκιμάστε τον ξανά.

Ελέγξτε τις συνδέσεις των καλωδίων —


1. Για πληροφορίες σχετικά με τα καλώδια σύνδεσης, ανατρέξτε στο υλικό τεκμηρίωσης του σαρωτή.
1. Σιγουρευτείτε ότι τα καλώδια του σαρωτή είναι καλά συνδεδεμένα στο σαρωτή και τον υπολογιστή.

Βεβαιωθείτε ότι ο σαρωτής αναγνωρίζεται από τα Microsoft Windows. —

Windows XP:

1. Κάντε κλικ στο Start (Έναρξη) → Control Panel (Πίνακας Ελέγχου) → Printers and Other Hardware (Εκτυπωτές και άλλο υλικό) → Scanners and Cameras (Σαρωτές και κάμερες).
2. Αν παρτίθεται ο σαρωτής σας, τα Windows τον αναγνωρίζουν.

Windows Vista:


1. Κάντε κλικ στο Start (Έναρξη)  → Control Panel (Πίνακας ελέγχου) → Hardware and Sound (Υλικό και ήχος) → Scanners and Cameras (Σαρωτές και κάμερες).
2. Αν παρτίθεται ο σαρωτής, τα Windows τον αναγνωρίζουν.

Επανεγκαταστήστε το πρόγραμμα οδήγησης του σαρωτή. — Για οδηγίες, ανατρέξτε στην τεκμηρίωση του σαρωτή.

Προβλήματα με τον ήχο και τα ηχεία

 **ΠΡΟΣΟΧΗ:** Προτού ξεκινήσετε κάποια από τις διαδικασίες που αναφέρονται στην παρούσα ενότητα, ακολουθήστε τις οδηγίες για την ασφάλεια που αποστέλλονται μαζί με τον υπολογιστή σας. Για πρόσθετες πληροφορίες σχετικά με τις καλύτερες πρακτικές ασφαλείας, ανατρέξτε στην Αρχική σελίδα περί συμμόρφωσης με κανονισμούς (Regulatory Compliance Homepage), στη διεύθυνση www.dell.com/regulatory_compliance.

Δεν ακούγεται ήχος από τα ηχεία

 **ΣΗΜΕΙΩΣΗ:** Ο έλεγχος έντασης στα MP3 και σε άλλες συσκευές αναπαραγωγής ήχου μπορεί να ξεπεράσει τη ρύθμιση έντασης των Windows. Πάντα να ελέγχετε για να βεβαιώνεστε ότι η ένταση στις συσκευές αναπαραγωγής ήχου δεν μειώθηκε ή έκλεισε.

Ελέγξτε τις συνδέσεις των καλωδίων των ηχείων — Σιγουρευτείτε ότι τα ηχεία συνδέονται όπως φαίνεται στο διάγραμμα ρύθμισης που παρέχεται μαζί με τα ηχεία. Αν αγοράσατε κάρτα ήχου, σιγουρευτείτε ότι τα ηχεία είναι συνδεδεμένα με την κάρτα.

Σιγουρευτείτε ότι το subwoofer και τα ηχεία είναι ανοιχτά. — Ανατρέξτε στο διάγραμμα ρύθμισης που παρέχεται μαζί με τα ηχεία. Αν τα ηχεία σας έχουν κουμπιά για τον έλεγχο της έντασης, προσαρμόστε την ένταση, τα μπάσα ή τα πρίμα για να εξαλείψετε την παραμόρφωση.

Προσαρμόστε την ένταση ήχου των Windows — Κάντε διπλό κλικ στο εικονίδιο των ηχείων στην κάτω δεξιά γωνία της οθόνης σας. Σιγουρευτείτε ότι η ένταση είναι ανοικτή και ότι ο ήχος δεν είναι στη σίγαση.

Αποσυνδέστε τα ακουστικά από τη θύρα τους. — Ο ήχος από τα ηχεία απενεργοποιείται αυτόματα όταν τα ακουστικά είναι συνδεδεμένα με τη θύρα ακουστικών του μπροστινού τμήματος του πλαισίου του υπολογιστή.

Ελέγξτε την ηλεκτρική πρίζα — Σιγουρευτείτε ότι η ηλεκτρική πρίζα λειτουργεί δοκιμάζοντάς την με μια άλλη συσκευή, όπως μια λυχνία.

Εξαλείψτε ενδεχόμενες παρεμβολές. — Για να ελέγξετε αν υπάρχει παρεμβολή, απενεργοποιήστε ανεμιστήρες, λαμπτήρες φθορισμού ή λάμπες αλογόνου που είναι κοντά.

Εκτελέστε τους διαγνωστικούς ελέγχους των ηχείων

Επανεγκαταστήστε το πρόγραμμα οδήγησης ήχου

Εκτελέστε το Hardware Troubleshooter (Αντιμετώπιση προβλημάτων υλικού) — Ανατρέξτε στην ενότητα [Hardware Troubleshooter \(Αντιμετώπιση προβλημάτων υλικού\)](#).

Δεν ακούγεται ήχος από τα ακουστικά

Ελέγξτε τη σύνδεση του καλωδίου των ακουστικών — Βεβαιωθείτε ότι το καλώδιο των ακουστικών είναι τοποθετημένο σωστά στην θύρα των ακουστικών (ανατρέξτε στην ενότητα [Εσωτερική όψη του υπολογιστή σας](#)).

Προσαρμόστε την ένταση ήχου των Windows — Κάντε διπλό κλικ στο εικονίδιο των ηχείων στην κάτω δεξιά γωνία της οθόνης σας. Σιγουρευτείτε ότι η ένταση είναι ανοικτή και ότι ο ήχος δεν είναι στη σίγαση.

Προβλήματα γραφικών και οθόνης

ΠΡΟΣΟΧΗ: Προτού ξεκινήσετε κάποια από τις διαδικασίες που αναφέρονται στην παρούσα ενότητα, **ακολουθήστε τις οδηγίες για την ασφάλεια που αποστέλλονται μαζί με τον υπολογιστή σας.** Για πρόσθετες πληροφορίες σχετικά με τις καλύτερες πρακτικές ασφαλείας, **ανατρέξτε στην Αρχική σελίδα περί συμμόρφωσης με κανονισμούς (Regulatory Compliance Homepage), στη διεύθυνση www.dell.com/regulatory_compliance.**

ΕΙΔΟΠΟΙΗΣΗ: Εάν ο υπολογιστής σας είναι εφοδιασμένος με προεγκατεστημένη κάρτα γραφικών PCI, η αφαίρεσή της δεν είναι απαραίτητη όταν εγκαθιστάτε πρόσθετες κάρτες γραφικών, ωστόσο, η κάρτα απαιτείται για λόγους αντιμετώπισης προβλημάτων. Εάν αφαιρέσετε την κάρτα, αποθηκεύστε την σε ένα ασφαλές μέρος. Για πληροφορίες σχετικά με την κάρτα γραφικών, μεταβείτε στη διεύθυνση support.dell.com.

Η οθόνη δεν εμφανίζει τίποτα

ΣΗΜΕΙΩΣΗ: Για τις διαδικασίες αντιμετώπισης προβλημάτων, ανατρέξτε στο υλικό τεκμηρίωσης της οθόνης.

Η οθόνη είναι δυσανάγνωστη

Ελέγξτε τη σύνδεση του καλωδίου της οθόνης —

- 1 Βεβαιωθείτε ότι το καλώδιο της οθόνης είναι συνδεδεμένο στη σωστή κάρτα γραφικών.
- 1 Αν χρησιμοποιείτε τον προαιρετικό προσαρμογέα DVI-σε-VGA, σιγουρευτείτε ότι ο προσαρμογέας είναι σωστά συνδεδεμένος στην κάρτα γραφικών και την οθόνη.
- 1 Σιγουρευτείτε ότι το καλώδιο της οθόνης είναι συνδεδεμένο όπως φαίνεται στο διάγραμμα εγκατάστασης του υπολογιστή σας.
- 1 Αφαιρέστε τυχόν καλώδια προέκτασης βίντεο και συνδέστε την οθόνη απευθείας στον υπολογιστή σας.
- 1 Αλλάξτε τα καλώδια ρεύματος του υπολογιστή και της οθόνης, για να διαπιστώσετε μήπως το καλώδιο τροφοδοσίας της οθόνης είναι ελαττωματικό.
- 1 Ελέγξτε τις υποδοχές για τυχόν λυγισμένες ή σπασμένες ακίδες (είναι φυσιολογικό να λείπουν μερικές ακίδες από τα βύσματα του καλωδίου οθόνης).

Ελέγξτε τη λυχνία ένδειξης τροφοδοσίας της οθόνης —

- 1 Αν η λυχνία ένδειξης λειτουργίας ανάβει σταθερά ή αναβοσβήνει, η οθόνη τροφοδοτείται με ρεύμα.
- 1 Αν η λυχνία ένδειξης τροφοδοσίας είναι σβηστή, πατήστε καλά το κουμπί για να σιγουρευτείτε ότι η οθόνη είναι ενεργοποιημένη.
- 1 Αν η λυχνία ένδειξης τροφοδοσίας αναβοσβήνει, πατήστε ένα πλήκτρο στο πληκτρολόγιο ή μετακινήστε το ποντίκι για να επανέλθετε σε κανονική λειτουργία.

Ελέγξτε την ηλεκτρική πρίζα — Σιγουρευτείτε ότι η ηλεκτρική πρίζα λειτουργεί δοκιμάζοντάς την με μια άλλη συσκευή, όπως μια λυχνία.

Ελέγξτε τις διαγνωστικές λυχνίες — Ανατρέξτε στην ενότητα [Λυχνίες ένδειξης τροφοδοσίας](#).

Ελέγξτε τις ρυθμίσεις της οθόνης — Για οδηγίες σχετικά με την προσαρμογή της αντίθεσης και της φωτεινότητας, τον απομαγνητισμό της οθόνης και την εκτέλεση του αυτοδιαγνωστικού ελέγχου της οθόνης, ανατρέξτε στο υλικό τεκμηρίωσης της οθόνης.

Απομακρύνετε το subwoofer από την οθόνη — Αν το σύστημα ηχείων σας περιλαμβάνει ένα subwoofer, σιγουρευτείτε ότι το subwoofer είναι τοποθετημένο τουλάχιστον 60 εκατοστά (2 πόδια) μακριά από την οθόνη.

Απομακρύνετε την οθόνη από εξωτερικές πηγές ρεύματος — Ανεμιστήρες, λαμπτήρες φθορισμού, λαμπτήρες αλογόνου και άλλες ηλεκτρικές συσκευές μπορούν να προκαλέσουν *τρέμουλο* στην εικόνα της οθόνης. Για να ελέγξετε τις παρεμβολές, απενεργοποιήστε τις κοντινές συσκευές.


Περιστρέψτε την οθόνη για να εξαλείψετε την αντανάκλαση της ηλιακής ακτινοβολίας και πιθανές παρεμβολές

Προσαρμόστε τις ρυθμίσεις οθόνης των Windows —

Windows XP:

1. Κάντε κλικ στο Start (**Έναρξη**) → Control Panel (**Πίνακας Ελέγχου**) → Appearance and Themes (**Εμφάνιση και Θέματα**).
2. Κάντε κλικ στην περιοχή που θέλετε να αλλάξετε ή πατήστε στο εικονίδιο Display (**Οθόνη**).
3. Δοκιμάστε διαφορετικές ρυθμίσεις για τις επιλογές Color quality (**Ποιότητα χρώματος**) και Screen resolution (**Ανάλυση οθόνης**).

Windows Vista:

1. Κάντε κλικ στο Start (**Έναρξη**)  → Control Panel (**Πίνακας Ελέγχου**) → Hardware and Sound (**Υλικό και Ήχος**) → Personalization (**Εξατομίκευση**) → Display Settings (**Ρυθμίσεις οθόνης**).
2. Προσαρμόστε τις ρυθμίσεις Resolution (**Ανάλυση**) και Colors (**Χρώματα**), αναλόγως.

Η ποιότητα τριδιάστατης εικόνας είναι κακή

Ελέγξτε τη σύνδεση καλωδίου τροφοδοσίας της κάρτας γραφικών — Σιγουρευτείτε ότι το καλώδιο τροφοδοσίας της κάρτας γραφικών είναι σωστά συνδεδεμένο στην κάρτα.

Ελέγξτε τις ρυθμίσεις της οθόνης — Για οδηγίες σχετικά με την προσαρμογή της αντίθεσης και της φωτεινότητας, τον απομαγνητισμό της οθόνης και την εκτέλεση του αυτοδιαγνωστικού ελέγχου της οθόνης, ανατρέξτε στο υλικό τεκμηρίωσης της οθόνης.

Μόνο ένα μέρος της οθόνης είναι αναγνώσιμο

Συνδέστε μια εξωτερική οθόνη —

1. Τερματίστε τη λειτουργία του υπολογιστή σας και συνδέστε τον σε μια εξωτερική οθόνη.
2. Ανοίξτε τον υπολογιστή και την οθόνη και ρυθμίστε τη φωτεινότητα της οθόνης και τους ελέγχους αντίθεσης.


Αν η εξωτερική οθόνη λειτουργεί, μπορεί να έχουν βλάβη η οθόνη του υπολογιστή ή ο ελεγκτής βίντεο. Επικοινωνήστε με τη Dell (ανατρέξτε στην ενότητα [Επικοινωνία με την Dell](#)).

Υπηρεσία τεχνικών ενημερώσεων της Dell


Η Υπηρεσία τεχνικών ενημερώσεων της Dell σας ειδοποιεί εκ των προτέρων μέσω ηλεκτρονικού ταχυδρομείου σχετικά με ενημερώσεις λογισμικού και υλικού για τον υπολογιστή σας. Η υπηρεσία είναι δωρεάν και μπορεί να προσαρμοστεί όσον αφορά το περιεχόμενο, τη μορφή και τη συχνότητα της αποστολής ειδοποιήσεων.

Για να εγγραφείτε στην υπηρεσία τεχνικών ενημερώσεων της Dell, επισκεφθείτε την ιστοσελίδα support.dell.com/technicalupdate.

Βοηθητική εφαρμογή Dell Support


Η βοηθητική εφαρμογή Dell Support είναι εγκατεστημένη στον υπολογιστή σας και διατίθεται από την Υποστήριξη της Dell, , από το εικονίδιο στη γραμμή εργασιών ή από το κουμπί **Start (Έναρξη)**. Αυτό το βοηθητικό πρόγραμμα παρέχει πληροφορίες αυτούποστήριξης, ενημερώσεις λογισμικού και πραγματοποιεί σαρώσεις για την εύρυθμη λειτουργία του υπολογιστή σας.

Πρόσβαση στη βοηθητική εφαρμογή Dell Support


Αποκτήστε πρόσβαση στη βοηθητική εφαρμογή Dell Support από το εικονίδιο  στη γραμμή εργασιών ή από το μενού **Start (Έναρξη)**.

Αν το εικονίδιο Dell Support δεν εμφανιστεί στη γραμμή εργασιών σας:

1. Κάντε κλικ στο **Start (Έναρξη)** → **All Programs (Όλα τα προγράμματα)** → **Dell Support** → **Dell Support Settings (Ρυθμίσεις Dell Support)**.
2. Σιγουρευτείτε ότι το **εικονίδιο "Show" (Εμφάνιση) στη γραμμή εργασιών** είναι επιλεγμένο.

 **ΣΗΜΕΙΩΣΗ:** Αν η βοηθητική εφαρμογή Dell Support δεν είναι διαθέσιμη από το μενού **Start (Έναρξη)**, μεταβείτε στην τοποθεσία support.dell.com και κάντε λήψη του λογισμικού.

Η βοηθητική εφαρμογή Dell Support προσαρμόζεται στο περιβάλλον του υπολογιστή σας.


Το εικονίδιο  στη γραμμή εργασιών λειτουργεί διαφορετικά όταν κάνετε σε αυτό κλικ, διπλό κλικ ή δεξί κλικ.

Κάνοντας κλικ στο εικονίδιο Dell Support

Κάντε κλικ ή δεξί κλικ στο εικονίδιο  για να εκτελέσετε τις ακόλουθες εργασίες:

1. Ελέγξτε το περιβάλλον του υπολογιστή σας.
1. Προβολή των ρυθμίσεων της βοηθητικής εφαρμογής Dell Support.
1. Πρόσβαση στο αρχείο βοήθειας για τη βοηθητική εφαρμογή Dell Support.
1. Προβολή συχνών ερωτήσεων.
1. Μάθετε περισσότερα σχετικά με τη βοηθητική εφαρμογή Dell Support.
1. Κλείστε τη βοηθητική εφαρμογή Dell Support.

Κάνοντας διπλό κλικ στο εικονίδιο Dell Support

Κάντε διπλό κλικ στο εικονίδιο  για να ελέγξετε χειροκίνητα το περιβάλλον του υπολογιστή σας, να προβάλετε τις συχνές ερωτήσεις, να έχετε πρόσβαση στο αρχείο βοήθειας για τη βοηθητική εφαρμογή Dell Support, και να προβάλετε τις ρυθμίσεις του Dell Support.

Για περισσότερες πληροφορίες σχετικά με τη βοηθητική εφαρμογή Dell Support, κάντε κλικ στο ερωτηματικό (?) στο πάνω μέρος της οθόνης **Dell Support**.

[Επιστροφή στη σελίδα περιεχομένων](#)

[Επιστροφή στη σελίδα περιεχομένων](#)


Εκτέλεση εργασιών στον υπολογιστή σας

Εγχειρίδιο σέρβις Dell™ Vostro™ 420/220/220s

- [Συνιστώμενα εργαλεία](#)
- [Πριν από τις εργασίες στον υπολογιστή σας](#)
- [Εσωτερική όψη του υπολογιστή σας](#)
- [Στοιχεία της κάρτας συστήματος](#)
- [Μετά τις εργασίες στον υπολογιστή σας](#)

Το έγγραφο αυτό παρουσιάζει τις διαδικασίες για την αφαίρεση και την εγκατάσταση των εξαρτημάτων στον υπολογιστή σας. Αν δεν αναφέρεται κάτι διαφορετικό, κάθε διαδικασία προϋποθέτει ότι:

- 1 Έχετε εκτελέσει τα βήματα της ενότητας [Εκτέλεση εργασιών στον υπολογιστή σας](#).
- 1 Έχετε διαβάσει τις πληροφορίες για την ασφάλεια που στάλθηκαν μαζί με τον υπολογιστή σας.
- 1 Κατά την αντικατάσταση ενός εξαρτήματος, έχετε ήδη αφαιρέσει το αρχικό, εάν έχει εγκατασταθεί.

 **ΣΗΜΕΙΩΣΗ:** Το χρώμα του υπολογιστή σας και ορισμένων εξαρτημάτων του υπολογιστή ενδέχεται να διαφέρει ως προς αυτό που δείχνει το παρόν έγγραφο.

Συνιστώμενα εργαλεία


Για τις διαδικασίες που αναφέρει το παρόν έγγραφο μπορεί να απαιτούνται τα εξής εργαλεία:


- 1 Μικρό καταβίδι με επίπεδη μύτη
- 1 Σταυροκαταβίδο
- 1 Μικρή πλαστική σφήνα
- 1 Ενημέρωση Flash BIOS (επισκεφτείτε τον ιστοχώρο υποστήριξης της Dell στη διεύθυνση support.dell.com)


Πριν από τις εργασίες στον υπολογιστή σας

Οι ακόλουθες οδηγίες ασφαλείας σκοπό έχουν να συμβάλλουν στην προστασία του υπολογιστή από ενδεχόμενους κινδύνους και να εξασφαλίσουν την προσωπική σας ασφάλεια.


 **ΠΡΟΣΟΧΗ:** Πριν από κάθε εργασία στο εσωτερικό του υπολογιστή σας, διαβάστε τις οδηγίες για την ασφάλεια που αποστέλλονται μαζί με τον υπολογιστή σας. Για πρόσθετες πληροφορίες σχετικά με τις καλύτερες πρακτικές ασφαλείας, ανατρέξτε στην Αρχική σελίδα περί συμμόρφωσης με κανονισμούς (Regulatory Compliance Homepage), στη διεύθυνση www.dell.com/regulatory_compliance.

 **ΕΙΔΟΠΟΙΗΣΗ:** Μόνο εξουσιοδοτημένος τεχνικός συντήρησης επιτρέπεται να εκτελεί εργασίες επισκευής στον υπολογιστή σας. Η εγγύησή σας δεν καλύπτει ζημιές εξαιτίας εργασιών συντήρησης που δεν έχουν εξουσιοδότηση από την Dell.


 **ΕΙΔΟΠΟΙΗΣΗ:** Για να αποσυνδέσετε ένα καλώδιο, τραβήξτε το από το φιν ή την κατάλληλη γλωττίδα και όχι το ίδιο το καλώδιο. Ορισμένα καλώδια διαθέτουν φιν με γλωττίδες ασφαλείας. Προτού αποσυνδέσετε καλώδιο του συγκεκριμένου τύπου, πιέστε τις γλωττίδες αυτές. Καθώς τραβάτε το φιν, κρατάτε το σε ευθεία, ώστε να μην λυγίσει κάποια ακίδα. Επίσης, πριν συνδέσετε ένα καλώδιο βεβαιωθείτε ότι το φιν και η πρίζα έχουν προσανατολιστεί και ευθυγραμμιστεί σωστά.

 **ΕΙΔΟΠΟΙΗΣΗ:** Για να μην προκληθεί ζημιά στον υπολογιστή, εκτελέστε τα βήματα που ακολουθούν πριν ξεκινήσετε τις εργασίες στο εσωτερικό του υπολογιστή.

1. Βεβαιωθείτε ότι η επιφάνεια εργασίας είναι επίπεδη και καθαρή για να αποφύγετε τις γρατσουνιές στο κάλυμμα του υπολογιστή.
2. Απενεργοποιήστε τον υπολογιστή σας (ανατρέξτε στην ενότητα [Απενεργοποίηση του υπολογιστή σας](#)).

 **ΕΙΔΟΠΟΙΗΣΗ:** Για να αποσυνδέσετε ένα καλώδιο δικτύου, αποσυνδέστε αρχικά το καλώδιο από τον υπολογιστή σας και, στη συνέχεια, αποσυνδέστε το καλώδιο από τη συσκευή του δικτύου.

3. Αποσυνδέστε όλα τα καλώδια τηλεφώνου ή δικτύου από τον υπολογιστή.
4. Αποσυνδέστε τον υπολογιστή σας και όλες τις προσαρτημένες συσκευές από τις ηλεκτρικές τους πρίζες.
5. Πατήστε και κρατήστε πατημένο το κουμπί λειτουργίας ενώ το σύστημα είναι αποσυνδεδεμένο για γείωση της κάρτας συστήματος.

 **ΕΙΔΟΠΟΙΗΣΗ:** Πριν αγγίξετε οτιδήποτε μέσα στον υπολογιστή, γειωθείτε αγγίζοντας μια άβαφη μεταλλική επιφάνεια επάνω στο πλαίσιο, όπως το μέταλλο στο πίσω μέρος του υπολογιστή. Την ώρα που εργάζεστε, αγγίζετε κατά τακτά χρονικά διαστήματα την άβαφη μεταλλική επιφάνεια ώστε να απομακρύνετε τον στατικό ηλεκτρισμό που μπορεί να προκαλέσει βλάβη στα εσωτερικά εξαρτήματα.

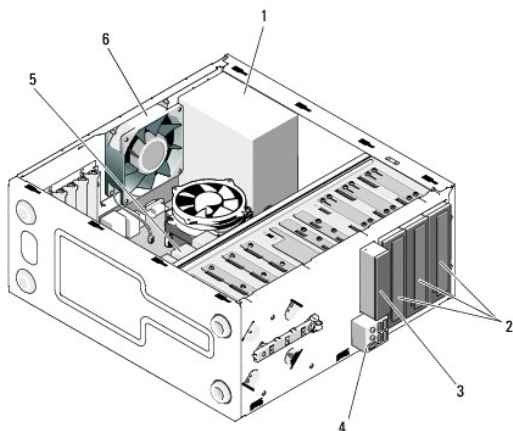
Απενεργοποίηση του υπολογιστή σας

➔ **ΕΙΔΟΠΟΙΗΣΗ:** Για να μη χαθούν δεδομένα, αποθηκεύστε και κλείστε όλα τα ανοιχτά αρχεία και τερματίστε όλα τα ανοιχτά προγράμματα προτού απενεργοποιήσετε τον υπολογιστή σας.

1. Τερματίστε το λειτουργικό σύστημα.
2. Βεβαιωθείτε ότι έχετε απενεργοποιήσει τον υπολογιστή και όλες τις συνδεδεμένες συσκευές. Αν ο υπολογιστής σας και οι συνδεδεμένες συσκευές δεν απενεργοποιήθηκαν αυτόματα κατά τον τερματισμό του λειτουργικού συστήματος, πατήστε και κρατήστε πατημένο το κουμπί για περίπου 4 δευτερόλεπτα ώστε να απενεργοποιηθούν.

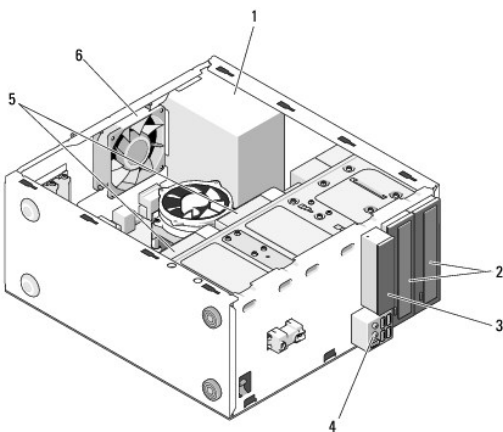
Εσωτερική όψη του υπολογιστή σας

Vostro™ 420



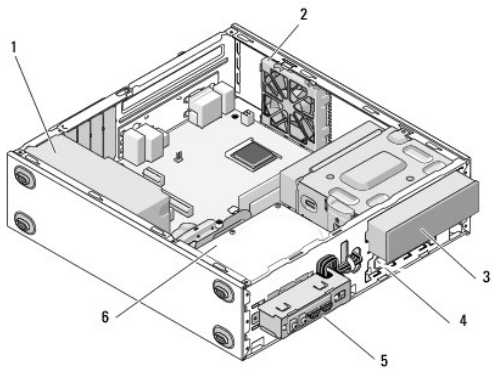
| | | | |
|---|--|---|---|
| 1 | τροφοδοτικό | 2 | υποδοχές μονάδων δίσκων 5,25 ιντσών (3) |
| 3 | συσκευή ανάγνωσης καρτών (προαιρετική) | 4 | κουτί I/O |
| 5 | υποδοχές μονάδων σκληρών δίσκων 3,5 ιντσών (4) | 6 | ανεμιστήρας πλαισίου |

Vostro 220



| | | | |
|---|--|---|---|
| 1 | τροφοδοτικό | 2 | υποδοχές μονάδων δίσκων 5,25 ιντσών (2) |
| 3 | συσκευή ανάγνωσης καρτών (προαιρετική) | 4 | κουτί I/O |
| 5 | υποδοχές μονάδων σκληρών δίσκων 3,5 ιντσών (2) | 6 | ανεμιστήρας πλαισίου |

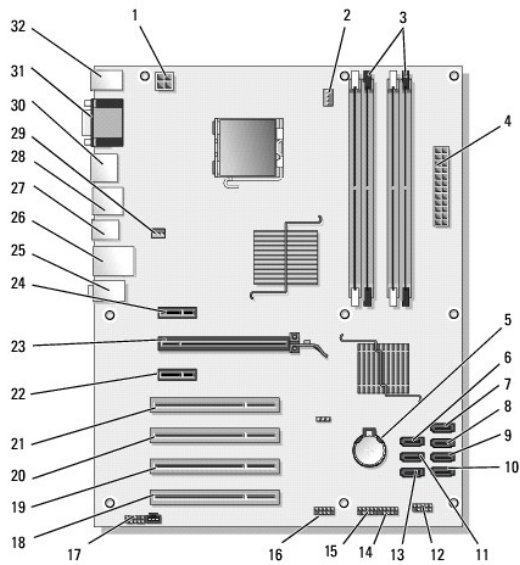
Vostro 220s



| | | | |
|---|-----------------------|---|--|
| 1 | τροφοδοτικό | 2 | ανεμιστήρας πλαισίου |
| 3 | μονάδα οπτικού δίσκου | 4 | συσκευή ανάγνωσης καρτών (προαιρετική) |
| 5 | κουτί I/O | 6 | υποδοχές μονάδων σκληρών δίσκων 3,5 ιντσών (2) |

Στοιχεία της κάρτας συστήματος

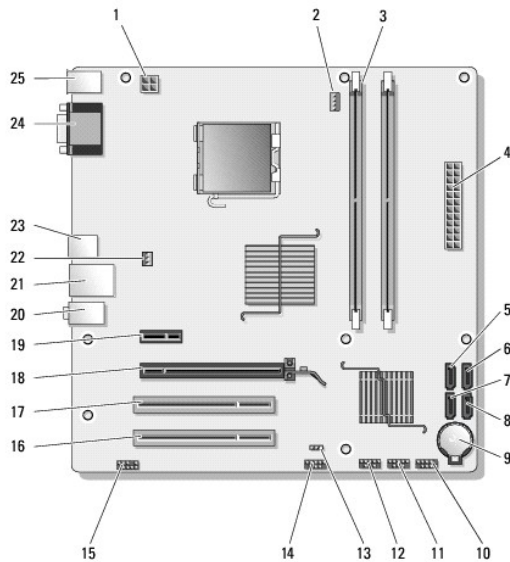
Vostro 420



| | | | | | |
|----|---|----|---|----|---|
| 1 | θύρα τροφοδοσία (PWR2) | 2 | τροφοδοσία ψύκτρας επεξεργαστή/διάταξης ανεμιστήρα | 3 | σύνδεσμοι μονάδων μνήμης (4) (DIMM_1, DIMM_2, DIMM_3, DIMM_4) |
| 4 | κύρια θύρα τροφοδοσίας (PWR1) | 5 | υποδοχή μπαταρίας | 6 | θύρα μονάδας δίσκου σειριακού ATA 5,25 ιντσών (SATA4) |
| 7 | θύρα μονάδας σκληρού δίσκου σειριακού ATA (SATA3) | 8 | θύρα μονάδας σκληρού δίσκου σειριακού ATA (SATA2) | 9 | θύρα μονάδας σκληρού δίσκου σειριακού ATA (SATA1) |
| 10 | θύρα μονάδας σκληρού δίσκου σειριακού ATA (SATA0) | 11 | θύρα μονάδας δίσκου σειριακού ATA 5,25 ιντσών (SATA5) | 12 | θύρα μπροστινού κουτιού I/O |
| 13 | θύρα μονάδας δίσκου σειριακού ATA 5,25 ιντσών (SATA6) | 14 | θύρα USB1 (από το μπροστινό κουτί I/O) | 15 | θύρα USB2 (από τον μπροστινό κουτί I/O) |

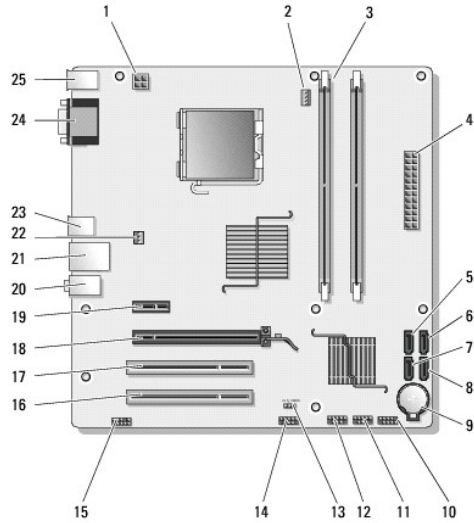
| | | | | | |
|----|-----------------------------------|----|--------------------------------------|----|----------------------------------|
| 16 | θύρα USB3 κάρτας συστήματος | 17 | θύρα ήχου (F_AUDIO) | 18 | θύρα PCI (PC14) |
| 19 | θύρα PCI (PC13) | 20 | θύρα PCI (PC12) | 21 | θύρα PCI (PC11) |
| 22 | θύρα PCI Express x1 (PCI_E_X1 2) | 23 | θύρα PCI Express x16 (PCI_E_X16) | 24 | θύρα PCI Express x1 (PCI_E_X1 1) |
| 25 | θύρες ήχου | 26 | ένα LAN και δύο θύρες USB | 27 | θύρες USB (2) |
| 28 | θύρες USB (2) και θύρα E-SATA | 29 | σύνδεσμος ανεμιστήρα πλαισίου | 30 | θύρα οθόνης |
| 31 | βίντεο (VGA) και παράλληλες θύρες | 32 | ποντίκι PS/2 και θύρες πληκτρολογίου | | |

Vostro 220



| | | | | | |
|----|---|----|--|----|---|
| 1 | θύρα τροφοδοσία (PWR2) | 2 | τροφοδοσία ψύκτρας επεξεργαστή/διάταξης ανεμιστήρα | 3 | σύνδεσμοι μονάδων μνήμης (2) |
| 4 | κύρια θύρα τροφοδοσίας (PWR1) | 5 | θύρα μονάδας δίσκου σειριακού ATA (SATA2) | 6 | θύρα μονάδας δίσκου σειριακού ATA (SATA1) |
| 7 | θύρα μονάδας δίσκου σειριακού ATA (SATA3) | 8 | θύρα μονάδας δίσκου σειριακού ATA (SATA0) | 9 | υποδοχή μπαταρίας |
| 10 | θύρα μπροστινού κουτιού I/O | 11 | θύρα κάρτας συστήματος USB1 (από το μπροστινό κουτί I/O) | 12 | θύρα κάρτας συστήματος USB2 (από τον μπροστινό κουτί I/O) |
| 13 | jumper CMOS (CLEAR CMOS) | 14 | θύρα κάρτας συστήματος USB3 | 15 | θύρα ήχου (AUDIO1) (από τον μπροστινό κουτί I/O) |
| 16 | θύρα PCI (PC11) | 17 | θύρα PCI (PC12) | 18 | θύρα PCI Express x16 (PCI_E_X16) |
| 19 | θύρα PCI Express x1 (PCI_E_X1) | 20 | θύρες ήχου | 21 | ένα LAN και δύο θύρες USB |
| 22 | τροφοδοσία ανεμιστήρα πλαισίου | 23 | θύρες USB (2) | 24 | σύνδεσμος βίντεο (VGA) |
| 25 | ποντίκι PS/2 και θύρες πληκτρολογίου | | | | |

Vostro 220s



| | | | | | |
|----|---|----|--|----|--|
| 1 | θύρα τροφοδοσία (PWR2) | 2 | τροφοδοσία ψύκτρας επεξεργαστή/διάταξης ανεμιστήρα | 3 | σύνδεσμοι μονάδων μνήμης (2) |
| 4 | κύρια θύρα τροφοδοσίας (PWR1) | 5 | θύρα μονάδας δίσκου σειριακού ATA (SATA2) | 6 | θύρα μονάδας δίσκου σειριακού ATA (SATA1) |
| 7 | θύρα μονάδας δίσκου σειριακού ATA (SATA3) | 8 | θύρα μονάδας δίσκου σειριακού ATA (SATA0) | 9 | υποδοχή μπαταρίας |
| 10 | θύρα μπροστινού κουτιού I/O | 11 | θύρα κάρτας συστήματος USB1 (από το μπροστινό κουτί I/O) | 12 | θύρα κάρτας συστήματος USB2 (από το μπροστινό κουτί I/O) |
| 13 | jumpers CMOS (CLEAR CMOS) | 14 | θύρα USB3 κάρτας συστήματος | 15 | θύρα ήχου (AUDIO1) (από το μπροστινό κουτί I/O) |
| 16 | θύρα PCI (PCI1) | 17 | θύρα PCI (PCI2) | 18 | θύρα PCI Express x16 (PCI_E_X16) |
| 19 | θύρα PCI Express x1 (PCI_E_X1) | 20 | θύρες ήχου | 21 | ένα LAN και δύο θύρες USB |
| 22 | τροφοδοσία ανεμιστήρα πλαισίου | 23 | θύρες USB (2) | 24 | σύνδεσμος βίντεο (VGA) |
| 25 | ποντίκι PS/2 και θύρες πληκτρολογίου | | | | |

Μετά τις εργασίες στον υπολογιστή σας

Αφού ολοκληρώσετε τυχόν διαδικασίες επανατοποθέτησης, φροντίστε να συνδέσετε τυχόν εξωτερικές συσκευές, κάρτες, καλώδια κ.ο.κ., προτού θέσετε σε λειτουργία τον υπολογιστή σας.

1. Επανατοποθετήστε το κάλυμμα του υπολογιστή (ανατρέξτε στην ενότητα [Αντικατάσταση του καλύμματος του υπολογιστή](#)).
2. Συνδέστε τυχόν καλώδια τηλεφώνου ή δικτύου στον υπολογιστή.

ΕΙΔΟΠΟΙΗΣΗ: Για να συνδέσετε ένα καλώδιο δικτύου, αρχικά συνδέστε το καλώδιο στη συσκευή δικτύου και έπειτα συνδέστε το στον υπολογιστή.

3. Συνδέστε τον υπολογιστή σας και όλες τις συνδεδεμένες συσκευές στις ηλεκτρικές τους πρίζες.
4. Ενεργοποιήστε τον υπολογιστή σας.
5. Βεβαιωθείτε ότι ο υπολογιστής λειτουργεί σωστά εκτελώντας το διαγνωστικό πρόγραμμα της Dell. Ανατρέξτε στον *Οδηγό ρύθμισης και γρήγορης αναφοράς* για βοήθεια σχετικά με την εκτέλεση του διαγνωστικού προγράμματος της Dell.

[Επιστροφή στη σελίδα περιεχομένων](#)